

## Fensteraktor UP

Best.-Nr. : 2164 00

## Jalousieaktor 1fach UP

Best.-Nr. : 2165 00

## Heizungsaktor 1fach UP

Best.-Nr. : 2166 00

## Bedienungsanleitung

### 1 Sicherheitshinweise

Einbau und Montage elektrischer Geräte dürfen nur durch Elektrofachkräfte erfolgen.

Bei Nichtbeachten der Anleitung können Schäden am Gerät, Brand oder andere Gefahren entstehen.

Das Gerät ist nicht zum Freischalten geeignet.

Angeschlossene Stellantriebe sind – auch im ausgeschalteten Zustand – nicht galvanisch vom Netz getrennt.

An die Eingänge keine externen Spannungen anschließen, andernfalls kann es zu Geräteschäden kommen und SELV-Potential auf der KNX-Busleitung ist nicht mehr gegeben.

Sollen mehrere Antriebe an einem Ausgang parallelgeschaltet werden, unbedingt Angaben der Hersteller beachten, gegebenenfalls Trennrelais verwenden. Andernfalls könnten die Antriebe zerstört werden.

Nur Jalousieantriebe mit mechanischen oder elektronischen Endlagenschaltern verwenden. Endlagenschalter auf korrekte Justierung prüfen. Angaben der Motorenhersteller beachten.

Diese Anleitung ist Bestandteil des Produktes und muss beim Endkunden verbleiben.

### 2 Geräteaufbau

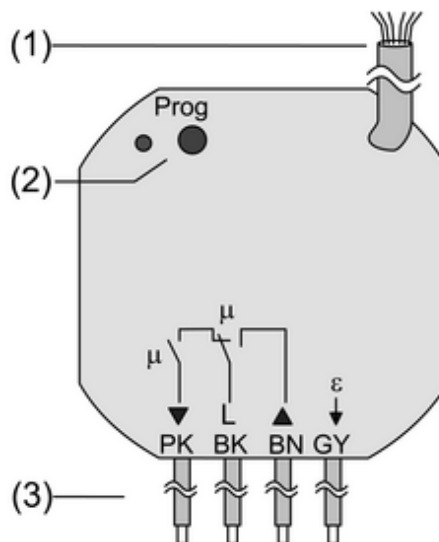


Bild 1: Fensteraktor

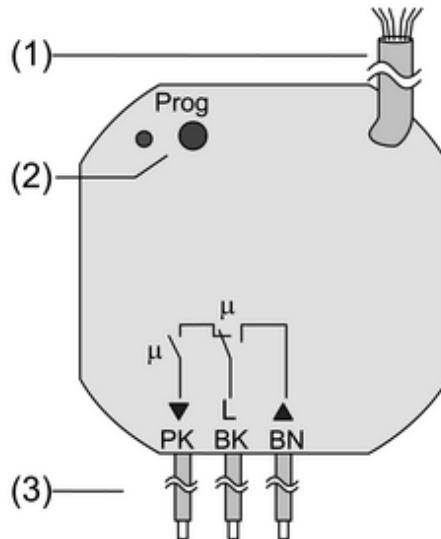


Bild 2: Jalousieaktor

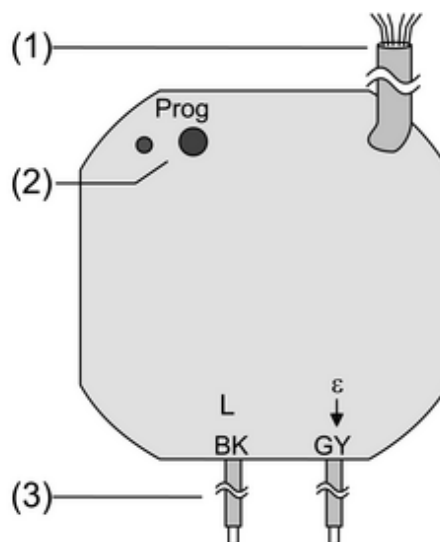


Bild 3: Heizungsaktor

- (1) Steuerleitung
- (2) Programmier-Taste und -LED
- (3) Anschluss Netz- und Lastleitungen

#### Anschlussbelegung Lastleitungen

- BK, schwarz: Anschluss L
- BN, braun: Anschluss Jalousieantrieb, Auf
- PK, rosa: Anschluss Jalousieantrieb, Ab
- GY, grau: Anschluss Stellantrieb

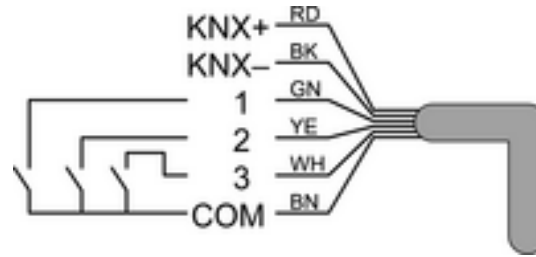


Bild 4

### Anschlussbelegung Steuerleitung

RD, rot: KNX+

BK, schwarz: KNX-

GN, grün: Eingang 1

YE, gelb: Eingang 2

WH, weiß: Eingang 3

BN, braun: COM Eingänge 1...3

## 3 Funktion

### Systeminformation

Dieses Gerät ist ein Produkt des KNX-Systems und entspricht den KNX-Richtlinien. Detaillierte Fachkenntnisse durch KNX-Schulungen werden zum Verständnis vorausgesetzt.

Die Funktion des Gerätes ist softwareabhängig. Detaillierte Informationen über Softwareversionen und jeweiligen Funktionsumfang sowie die Software selbst sind der Produktdatenbank des Herstellers zu entnehmen.

Planung, Installation und Inbetriebnahme des Gerätes erfolgen mit Hilfe einer KNX-zertifizierten Software. Volle Funktionalität mit KNX-Inbetriebnahme-Software ab Version ETS3.0d.

Produktdatenbank, technische Beschreibungen sowie Konvertierungs- und weitere Hilfsprogramme finden Sie stets aktuell auf unserer Internet-Seite.

### Bestimmungsgemäßer Gebrauch

Fensteraktor (Bild 1):

- Schalten elektrisch betriebener Jalousien, Markisen und ähnlicher Behänge für Netzspannung AC 230 V.
- Schalten elektrothermischer Stellantriebe
- Montage in Gerätedose nach DIN 49073
- Anschluss mit beiliegenden Verbindungsklemmen

Jalousieaktor (Bild 2):

- Schalten elektrisch betriebener Jalousien, Markisen und ähnlicher Behänge für Netzspannung AC 110...230 V.
- Montage in Gerätedose nach DIN 49073
- Anschluss mit beiliegenden Verbindungsklemmen

Heizungsaktor (Bild 3):

- Schalten elektrothermischer Stellantriebe
- Montage in Gerätedose nach DIN 49073
- Anschluss mit beiliegenden Verbindungsklemmen

### Produkteigenschaften

Je nach Ausstattung:

- Steuerung von Jalousien, Markisen und ähnlichen Behängen
- Ansteuerung elektrothermischer Stellantriebe
- Drei Binäreingänge für potentialfreie Kontakte, nutzbar als Nebenstelleneingänge zur Vor-Ort-Bedienung
- Versorgung über Bus, keine zusätzliche Versorgungsspannung notwendig

## Jalousiefunktion

- Behangposition direkt ansteuerbar
- Lamellenposition direkt ansteuerbar
- Rückmeldung von Fahrzustand, Behangposition und Lamellenstellung
- Zwangsstellung durch übergeordnete Steuerung
- Sicherheitsfunktion: 3 unabhängige Windalarme, Regenalarm, Frostalarm
- Sonnenschutzfunktion

## Funktion Stellantriebe

- Schaltbetrieb oder PWM-Betrieb
  - Stellantriebe mit Charakteristik stromlos geöffnet oder stromlos geschlossen ansteuerbar
  - Überlastsicher, kurzschlussicher
  - Schutz gegen feststehende Ventile
  - Zwangsstellung
  - Zyklische Überwachung der Eingangssignale parametrierbar.
- i** PWM-Betrieb: Elektrothermische Stellantriebe besitzen nur die Stellungen Offen und Geschlossen. Im PWM-Betrieb wird durch Ein- und Ausschalten innerhalb der Zykluszeit des Antriebs ein quasi-stetiges Verhalten erreicht.

## 4 Informationen für Elektrofachkräfte

### 4.1 Montage und elektrischer Anschluss



#### **GEFAHR!**

**Elektrischer Schlag bei Berühren spannungsführender Teile.**

**Elektrischer Schlag kann zum Tod führen.**

**Vor Arbeiten am Gerät freischalten und spannungsführende Teile in der Umgebung abdecken!**



#### **GEFAHR!**

**Bei Anschließen der Bus-/Nebenstellen- und Netzspannungsadern in einer gemeinsamen Gerätedose kann die KNX-Busleitung mit Netzspannung in Berührung kommen.**

**Die Sicherheit der gesamten KNX-Installation wird gefährdet. Personen können auch an entfernten Geräten einen elektrischen Schlag erhalten.**

**Bus-/Nebenstellen- und Netzspannungsklemmen nicht in einem gemeinsamen Anschlussraum platzieren. Gerätedose mit fester Trennwand (Bild 5) oder separate Dosen verwenden.**

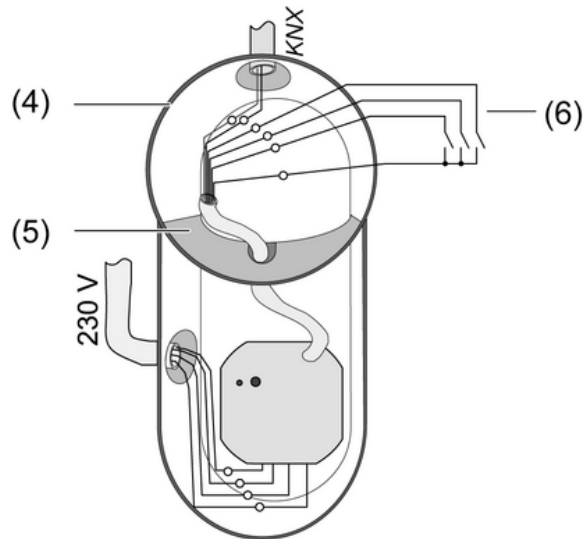


Bild 5

- (4) Gerätedose
- (5) Trennwand
- (6) potentialfreie Kontakte, z. B. für Fensterkontakt oder Installationstaster

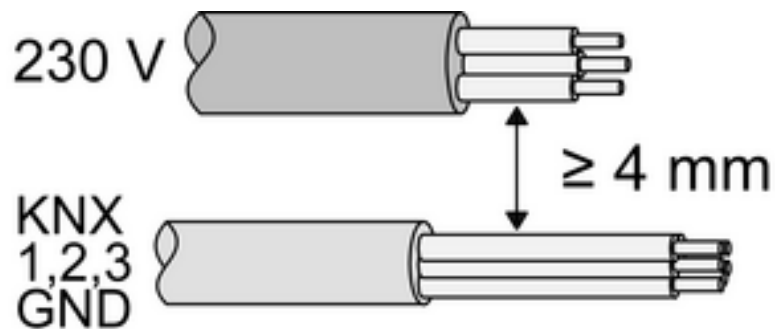


Bild 6

Mindestabstand zwischen Netzspannung und Bus-/Nebenstellenadern: 4 mm (Bild 6).

- Last anschließen (Bild 7). Beiliegende Federsteckklammern verwenden. Flexible Leiterenden müssen verzinkt sein.
- Gerät an KNX anschließen.
- Ggf. potentialfreie Kontakte (6) an Eingänge anschließen (Bild 4).
- Gerät in Gerätedose montieren.

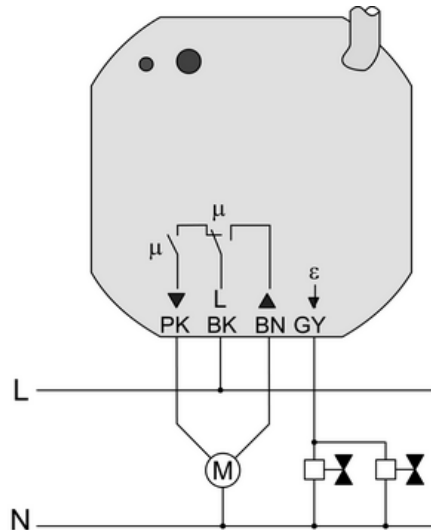


Bild 7

- i** Im Auslieferungszustand bedienen die Eingänge 1 und 2 den Jalousieausgang. Eingang 3 hat keine Funktion.

#### Funktion der Eingänge 1 und 2 im Auslieferungszustand

Eingang	Schließer	Behang
1	kurz betätigen	Lamellen verstellen Auf / Stop
1	lang betätigen	Auffahren
2	kurz betätigen	Lamellen verstellen Ab / Stop
2	lang betätigen	Abfahren

## 4.2 Inbetriebnahme

### Adresse und Anwendungssoftware laden

- Busspannung einschalten.
- Physikalische Adresse vergeben und Anwendungssoftware in das Gerät laden.
- Physikalische Adresse auf Geräteetikett notieren.

## 5 Anhang

### 5.1 Technische Daten

#### Fensteraktor UP, Best.-Nr. 2164 00

Versorgung	
Nennspannung	AC 230 / 240 V ~
Netzfrequenz	50 / 60 Hz
Schaltspannung	AC 250 V~
Umgebungsbedingungen	
Umgebungstemperatur	-5 ... +45 °C
Lager-/Transporttemperatur	-25 ... +70 °C
Jalousieausgang	
Kontaktart	μ
Schaltstrom AC1	3 A
Mindestschaltstrom AC	100 mA
Motoren 230 V	600 VA
Motoren 110 V	—

Heizungsausgang	
Ausgangsart	Halbleiter (Triac), $\epsilon$
Schaltstrom	5 ... 25 mA
Einschaltstrom	max. 600 mA (2 s)
Anzahl Antriebe pro Ausgang	max. 2
Steuerleitung und Eingänge	
Steuerleitung (vorkonfektioniert)	YY6x0,6
Eingangsart	potentialfrei
Gesamtlänge Nebenstellenleitung	max. 5 m
Abfragespannung Nebenstelleneingänge	ca. 5 V
Abmessung $\text{Ø} \times \text{H}$	53x28 mm
Anschlussart	Verbindungsklemme (beiliegend)
eindrätig	1 ... 2,5 mm <sup>2</sup>
KNX	
KNX Medium	TP 1
Inbetriebnahmemodus	S-Mode
Nennspannung KNX	DC 21 V ... 32 V SELV
Leistungsaufnahme KNX	max. 240 mW
Anschlussart KNX	Anschlussklemme an Steuerleitung

**Jalousieaktor 1fach UP, Best.-Nr. 2165 00**

Versorgung	
Nennspannung	AC 110 ... 240 V ~
Netzfrequenz	50 / 60 Hz
Schaltspannung	AC 250 V~
Umgebungsbedingungen	
Umgebungstemperatur	-5 ... +45 °C
Lager-/Transporttemperatur	-25 ... +70 °C
Jalousieausgang	
Kontaktart	$\mu$
Schaltstrom AC1	3 A
Mindestschaltstrom AC	100 mA
Motoren 230 V	600 VA
Motoren 110 V	300 VA
Heizungsausgang	
Ausgangsart	—
Schaltstrom	—
Einschaltstrom	—
Anzahl Antriebe pro Ausgang	—
Steuerleitung und Eingänge	
Steuerleitung (vorkonfektioniert)	YY6x0,6
Eingangsart	potentialfrei
Gesamtlänge Nebenstellenleitung	max. 5 m
Abfragespannung Nebenstelleneingänge	ca. 5 V
Abmessung $\text{Ø} \times \text{H}$	53x28 mm
Anschlussart	Verbindungsklemme (beiliegend)
eindrätig	1 ... 2,5 mm <sup>2</sup>
KNX	
KNX Medium	TP 1
Inbetriebnahmemodus	S-Mode
Nennspannung KNX	DC 21 V ... 32 V SELV
Leistungsaufnahme KNX	max. 240 mW
Anschlussart KNX	Anschlussklemme an Steuerleitung

**Heizungsaktor 1fach UP, Best.-Nr. 2166 00**

Versorgung	
Nennspannung	AC 230 / 240 V ~
Netzfrequenz	50 / 60 Hz
Schaltspannung	AC 250 V~
Umgebungsbedingungen	

Umgebungstemperatur	-5 ... +45 °C
Lager-/Transporttemperatur	-25 ... +70 °C
Jalousieausgang	
Kontaktart	—
Schaltstrom AC1	—
Mindestschaltstrom AC	—
Motoren 230 V	—
Motoren 110 V	—
Heizungsausgang	
Ausgangsart	Halbleiter (Triac), ε
Schaltstrom	5 ... 25 mA
Einschaltstrom	max. 600 mA (2 s)
Anzahl Antriebe pro Ausgang	max. 2
Steuerleitung und Eingänge	
Steuerleitung (vorkonfektioniert)	YY6x0,6
Eingangsart	potentialfrei
Gesamtlänge Nebenstellenleitung	max. 5 m
Abfragespannung Nebenstelleneingänge	ca. 5 V
Abmessung Ø×H	53×28 mm
Anschlussart	Verbindungsklemme (beiliegend)
eindrätig	1 ... 2,5 mm <sup>2</sup>
KNX	
KNX Medium	TP 1
Inbetriebnahmemodus	S-Mode
Nennspannung KNX	DC 21 V ... 32 V SELV
Leistungsaufnahme KNX	max. 240 mW
Anschlussart KNX	Anschlussklemme an Steuerleitung

## 5.2 Gewährleistung

Wir leisten Gewähr im Rahmen der gesetzlichen Bestimmungen.

Bitte schicken Sie das Gerät portofrei mit einer Fehlerbeschreibung über den Fachhandel an unsere zentrale Kundendienststelle:

**Gira**  
**Giersiepen GmbH & Co. KG**  
 Service Center  
 Dahlienstraße 12  
 42477 Radevormwald  
 Deutschland

**Gira**  
**Giersiepen GmbH & Co. KG**  
 Elektro-Installations-  
 Systeme

Industriegebiet Mermbach  
 Dahlienstraße  
 42477 Radevormwald

Postfach 12 20  
 42461 Radevormwald

Deutschland

Tel +49(0)21 95 - 602-0  
 Fax +49(0)21 95 - 602-399

www.gira.de  
 info@gira.de