

DALI-2 Switch Cross

Datenblatt

Multifunktionales Tasten Module



DALI-2 Steuergerät mit vier
frei programmierbaren Tasten

Art. Nr. 86459793-__-__

GTIN: 9010342010224

Farbvarianten – Art.Nr. Zusatz

86459793-**W**-__ weiß RAL9010

86459793-**W16**-__ weiß RAL9016

86459793-**B**-__ schwarz

Funktionsvarianten – Art.Nr. Zusatz:

86459793-__-**2-app**

Auslieferungszustand **App-Controller** aktiviert

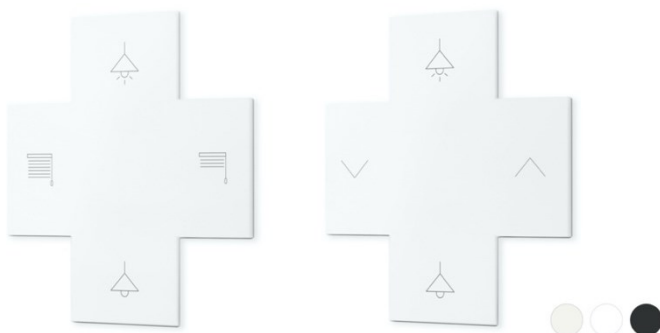
86459793-__-**2-int**

Auslieferungszustand: Instanzen aktiviert

86459793-__-**NFC**

Version mit NFC

Auslieferungszustand: App-Controller aktiviert



Zubehör, Bedienkreuze:

kundenspezifische Symbole

Art. Nr. 86459793-Z00

GTIN: 9010342010248

Symbole dimmen

Art. Nr. 86459793-Z01

GTIN: 9010342010255

Symbole dimmen und Jalousie

Art. Nr. 86459793-Z02

GTIN: 9010342010262

DALI-2 Switch Cross - Multifunctional Switch Module

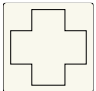
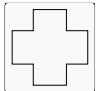

Eigenschaften

- DALI-2 Steuergerät mit 4 Tasten nach IEC62386-101, IEC62386-103 und IEC62386-301 (ab FW3.0)
- Multimasterfähig. Es können mehrere Module in einem DALI-Kreis installiert werden.
- Jeder Taste können individuelle DALI-Befehle zugeordnet werden
- Integrierter DALI-2 Application Controller
- Einfache Integration durch vier DALI-2 Pushbutton Instanzen
- Der Application Controller ermöglicht neben den Standard DALI Befehlen auch DALI DT8 TC und RGB(W) Steuerung
- Unterstützt kurzen Tastendruck, langen Tastendruck (mit Wiederholung für dimmen) und «Toggle»
- Neu Alternative Tastenfunktion: jedem der Tasten kann zusätzlich eine zweite Funktion zugeordnet werden, die über ein Szenen-Kommando am DALI Bus aktiviert / deaktiviert werden kann. So kann z.B. das Trennwandproblem gelöst werden.
- Im Application Controller stehen Sequenzen, Makros und weitere Funktionen zur Verfügung.
- Einfache Konfiguration über LUNATONE DALI USB-Interface und DALI-Cockpit Softwaretool.
- Neu: NFC Variante für einfache, kontaktlose Konfiguration mit LUNATONE NFC Smartphone App.
- Einfache Installation auf Unterputzdose, Gerät wird über den DALI Bus versorgt.
- Summer zur Lokalisierung
- DALI-2 Steuergerät nach IEC62386-103.



Spezifikationen, Kenndaten

Farbvarianten:

Farbe	Weiß RAL 9010	Weiß RAL 9016	schwarz
			
Artikelnummerzusatz	86459793- W -__	86459793- W16 -__	86459793- B -__
GTIN	9010342010224	901034201023	9010342010217

Funktionsvarianten:

Typ	DAI-2 Switch Cross	DAI-2 Switch Cross integrated	DAI-2 Switch Cross NFC
Auslieferungszustand	App-Controller aktiviert	Instanzen aktiviert	App-Controller aktiviert
Artikelnummerzusatz	86459793-__- 2-app	86459793-__- 2-int	86459793-__- NFC

Typ	DAI-2 Switch Cross, DAI-2 Switch Cross integrated, DAI-2 Switch Cross NFC
Artikelnummer	86459793-__-__
GTIN	9010342010224

DAI-Interface, Versorgung: DA, DA

Art des Ausgangs	DAI, DAI-2, Multimaster
Kennzeichnung Klemmen	DA, DA
Spannungsbereich	9,5V ... 22,5Vdc entsprechend IEC62386
typ. Stromaufnahme DAI (16,5V)	1,7 mA
max. Stromaufnahme DAI (22,5V)	2 mA
DAI Adressen	keine
DAI-2 Adressen	eine

Isolationsdaten:

Impulsspannungskategorie	II
Verschmutzungsgrad	2
Bemessungsisolationsspannung	250V
Isolierung DAI/Gehäuse	verstärkte Isolierung
Isolationsprüfspannung DAI/Gehäuse	3000Vac

Umgebungsbedingungen:

Transport- und Lagertemperatur	-20°C ... +75°C
Betriebsumgebungstemperatur	-10°C ... +50°C
rel. Luftfeuchte, nicht kondensierend	15% ... 90%

Allgemeine Daten:

Abmessungen	82mm x 82mm x 8,5mm
Montage	Montage an Installationsdose
max. Bemessungstemperatur t_c	75°C
Erwartbare Lebensdauer	200.000h
Schutzklasse	SKII bei bestimmungsgemäßer Montage
Schutzart Gehäuse	IP40
Schutzart Klemmen	IP20

Klemmen:

Anschlussstyp	Federkraftklemme
Anschlussvermögen eindrätig	0,5 ... 1,5 mm ² (AWG20 ... AWG16)
Anschlussvermögen feindrätig	0,5 ... 1,5 mm ² (AWG20 ...AWG16)
Anschlussvermögen mit Adernendhülsen	0,25 ... 1 mm ²
Abisolierlänge Anschlussdrähte	8,5 ... 9,5 mm / 0,33 ... 0,37 inch
Klemme lösen	Druckmechanismus

Normen:

DALI	IEC62386-101:2014 IEC62386-103:2014
EMV	EN 61547 EN 50015 / IEC CISPR15
Elektrische Sicherheit	EN 61347-2-11 EN 61347-1
Markings	DALI-2, CE

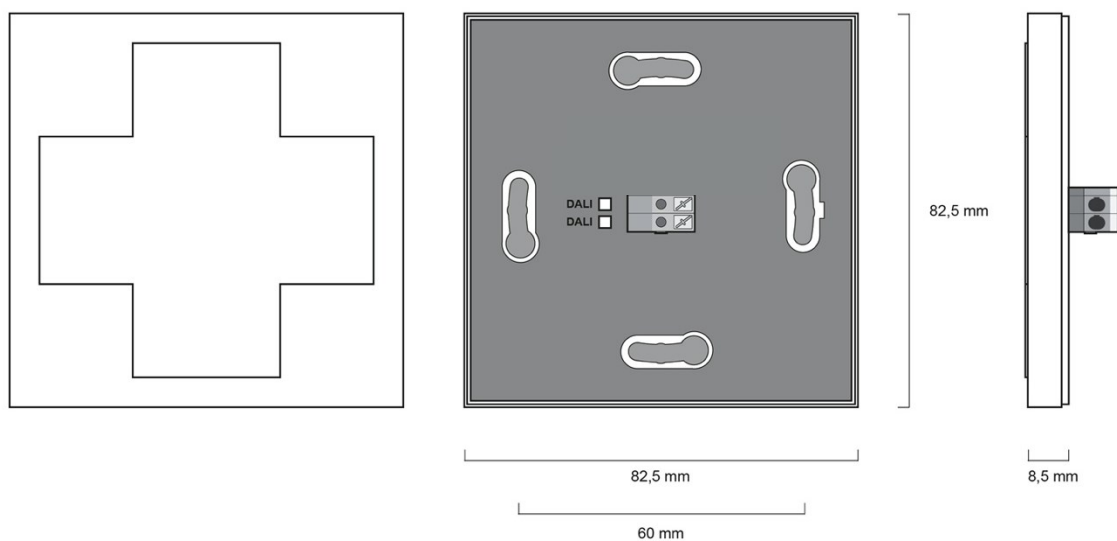


Abb.1: Abmessungen DALI Switch Cross

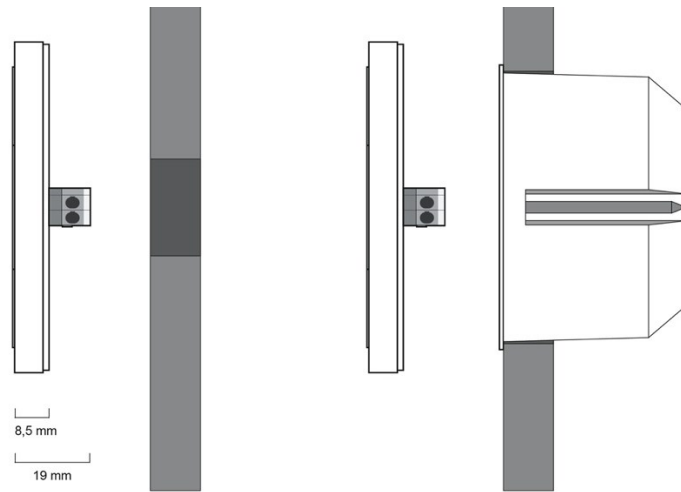


Abb.2: Montage Hohlwand bzw. Unterputzdose

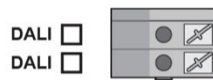


Abb.3: Klemmen

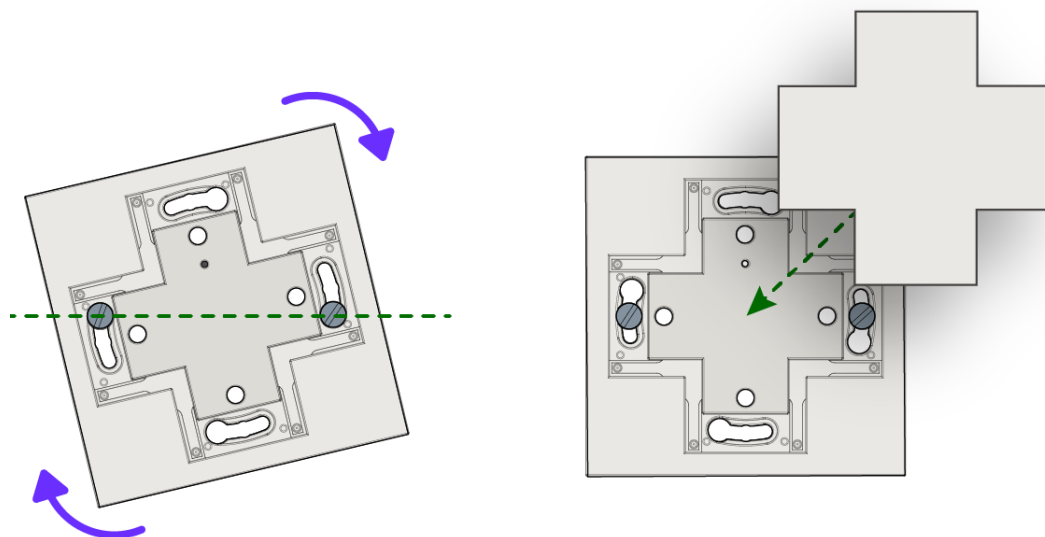


Abb. 4: Montage mit Schrauben:
 1. mit Schrauben befestigen
 2. drehen bis Schalter waagrecht ist
 3. Kreuz einlegen

Installation

- Der DALI-2 Switch Cross kann auf eine Hohlwand bzw. Unterputzdose montiert werden.
- Der DALI-2 Switch Cross wird direkt am DALI Bus angeschlossen und von diesem versorgt.
Eine allgemeine DALI-Busspannungsversorgung wird vorausgesetzt, eine weitere Spannungsversorgung ist nicht erforderlich.
- Der Anschluss an die DALI-Klemmen kann ohne Beachtung der Polarität erfolgen. Der Buseingang ist gegen Überspannungen (Netzspannung) geschützt.
- Die Verdrahtung soll als feste Installation in trockener und sauberer Umgebung erfolgen.
- Die Montage darf nur im spannungsfreien Zustand der Anlage und durch qualifiziertes Fachpersonal durchgeführt werden
- Nationale Vorschriften für die Errichtung elektrischer Anlagen sind zu beachten.
- Die DALI Leitungen können mit Standard Niederspannungsmaterial ausgeführt werden. Es sind keine Spezialkabel erforderlich.
- Je Klemme darf nur 1 Leiter angeschlossen werden. Bei Verwendung von Doppeladerendhülsen ist das Anschlussvermögen der Klemme zu beachten.

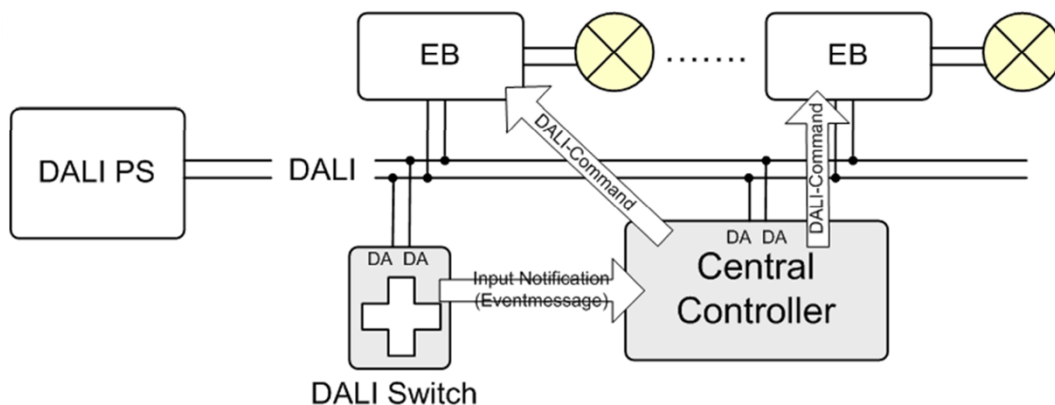


Achtung: Das DALI-Signal entspricht nicht der Kategorie SELV (Safety Extra Low Voltage, Schutzkleinspannung). Daher gelten die Installationsvorschriften für Niederspannung.

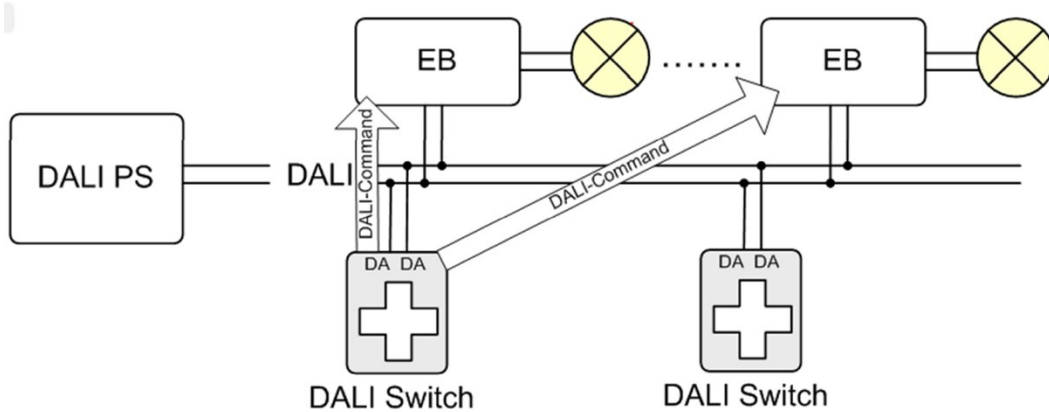


Achtung: Leitungsquerschnitt, der Spannungsabfall auf der DALI-Leitung darf bei maximaler Länge (300m) und maximaler Bus Last (250mA) 2V nicht überschreiten.

Typische Anwendung



Anwendung 1: Integration in ein System mit zentraler Steuerung, durch Tastenbetätigung werden Eventmessages ausgelöst



Anwendung 2: Direkte Steuerung der Leuchten

Inbetriebnahme

- Das Gerät kann nach erfolgter Installation bereits mit den Werkseinstellungen betrieben werden. Siehe Seite 12.
- Die Adressierung und Änderungen an den Werkseinstellungen, wie das Einstellen des Wirkbereichs und der gewünschten Funktion, sind mit dem Softwaretool DALI Cockpit (PC unter Windows) möglich.
- DALI-2 Switch Cross NFC: Die Adressierung und Änderungen an den Werkseinstellungen, wie das Einstellen des Wirkbereichs und der gewünschten Funktion, sind mit dem Softwaretool DALI Cockpit (PC unter Windows) und per LUNATONE DALI NFC Smartphone App möglich.
- Bei Verwendung der DALI-Cockpit Software muss der PC über ein geeignetes Schnittstellenmodul (DALI USB, DALI 4Net, DALI SCI RS232) von Lunatone mit dem DALI-Bus verbunden werden. Der DALI-2 Switch Cross wird während des Adressierungsvorganges vom Cockpit automatisch erkannt und in der Geräteübersicht angezeigt. Im Anschluss kann jedem Eingang die gewünschte Funktion zugewiesen werden.
- Die Adressierung erfolgt nach DALI-2 Spezifikation und das Gerät erhält eine entsprechende Adresse.
- Zur örtlichen Lokalisierung ist in jedem DALI-2 Switch Cross ein Summer integriert. Alternativ kann die Zuordnung auch über die Seriennummer des Gerätes erfolgen.
- Physical Selection: Am Ende des Adressierungsvorganges wird jeder Eingang T1 bis T4 über einen Doppelklick am jeweiligen Taster in die Geräteliste des DALI Cockpits übernommen.

Anwendung und Funktion

Der DALI-2 Switch Cross ist ein universelles Modul zur Steuerung von DALI-kompatiblen Leuchten. Die Funktion jeder Taste kann individuell eingestellt werden.

Mit dem Softwaretool DALI Cockpit können wie bei anderen Lunatone Steuergeräten die Einstellungen vorgenommen werden.

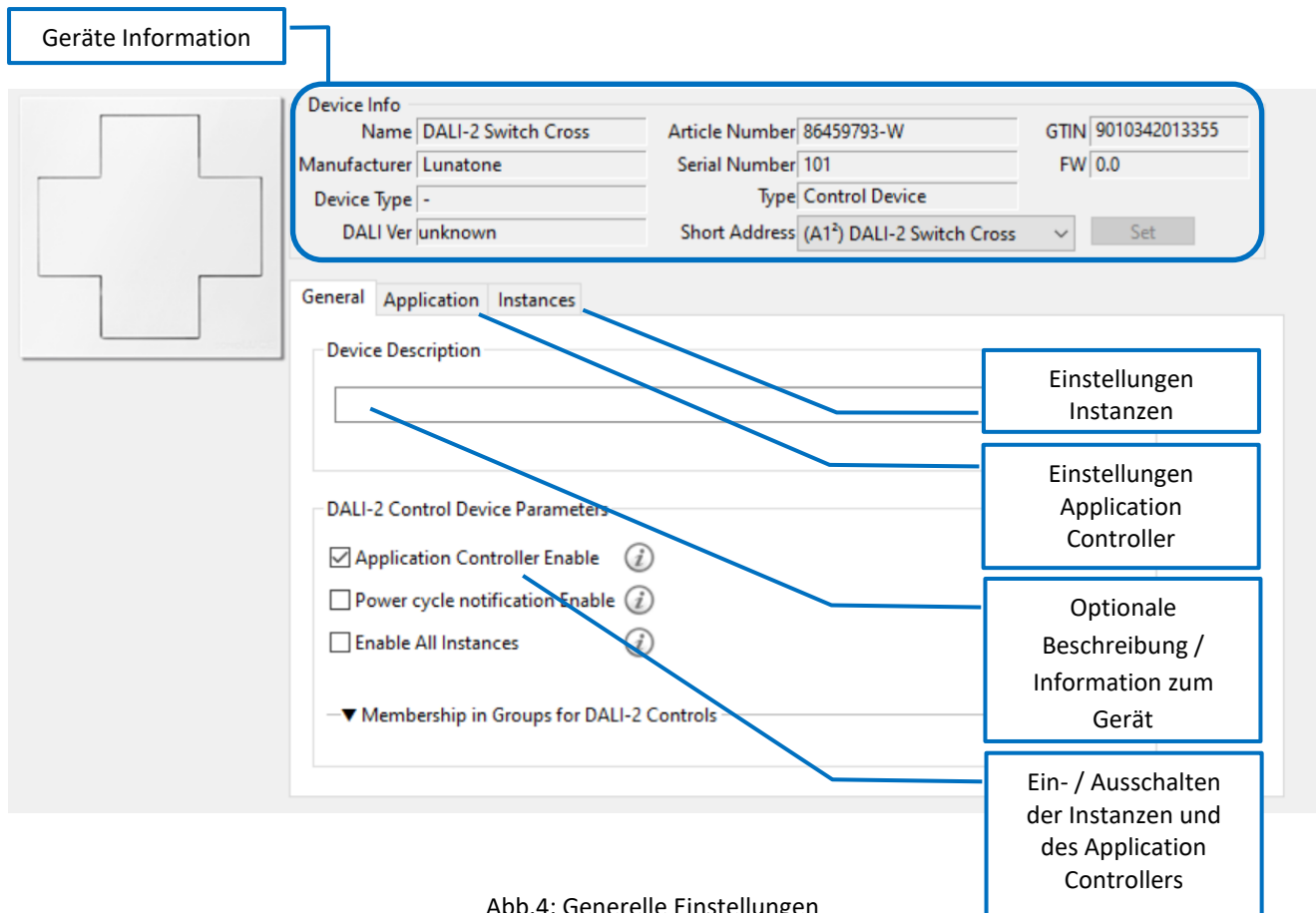


Abb.4: Generelle Einstellungen

Prinzipiell wird zwischen dem Application Controller und den DALI-2 Instanzen unterschieden.

Der Application Controller führt zu direkten DALI Steuerbefehlen, die von den DALI-Treibern unmittelbar ausgeführt werden.

Die DALI-2 Instanzen erzeugen Event Messages die von übergeordneten Steuereinheiten (WAGO, Beckhoff, LUNATONE DALI-2 KNX Gateway) interpretiert und weiterverarbeitet werden.

Device Info

Name	DALI-2 Switch Cross	Article Number	86459793-W	GTIN	9010342013355
Manufacturer	Lunatone	Serial Number	101	FW	0.0
Device Type	-	Type	Control Device		
DALI Ver	unknown	Short Address	(A1 ²) DALI-2 Switch Cross	<input type="button" value="Set"/>	

General | **Application** | Instances

Button 1 | Button 2 | Button 3 | Button 4

Standard config | Alternative config

Destination Addresses

1:	All (DALI Broadcast)	
2:	none	
3:	none	
4:	none	

Interpret scene commands as:
Ignore

Function:
BF6 - Dim button: CmdX/CmdY/UP/DOWN depending on actual Light Level

sending ON AND STEP UP as Start-Cmd

Dim Up
 Dim Down

Command X

Light Level (DAP)	Light Level: 100 %	Fade time: [1] 0.7 sec
-------------------	--------------------	------------------------

Command Y
RECALL MIN LEVEL

Einstellungen zu jedem Eingang

Die Alternative Konfiguration kann durch Szenenbefehle oder Eingang 4 aktiviert und deaktiviert werden.

Zieladressen

Tasterfunktion

DALI Kommando / Funktion

Interpretation des Szenenbefehles für Toggle-Funktionen

Abb.5: Anwendung: Application Controller

Konfigurieren der Tasten 1-4

Zieladresse / Wirkungsbereich

Hier wird eingestellt, auf welche Geräte die Tastenfunktion wirken soll. Diese Zieladresse kann sein:

- Broadcast (an alle)
- DALI Gruppe (0 - 15)
- DALI Einzeladresse (0 - 63)

Es können bis zu 4 individuelle Zieladressen für jede Taste definiert werden, die Zieladressen 1 bis 4 werden dann beim Betätigen der Taste sequenziell abgearbeitet (siehe Abb.6)

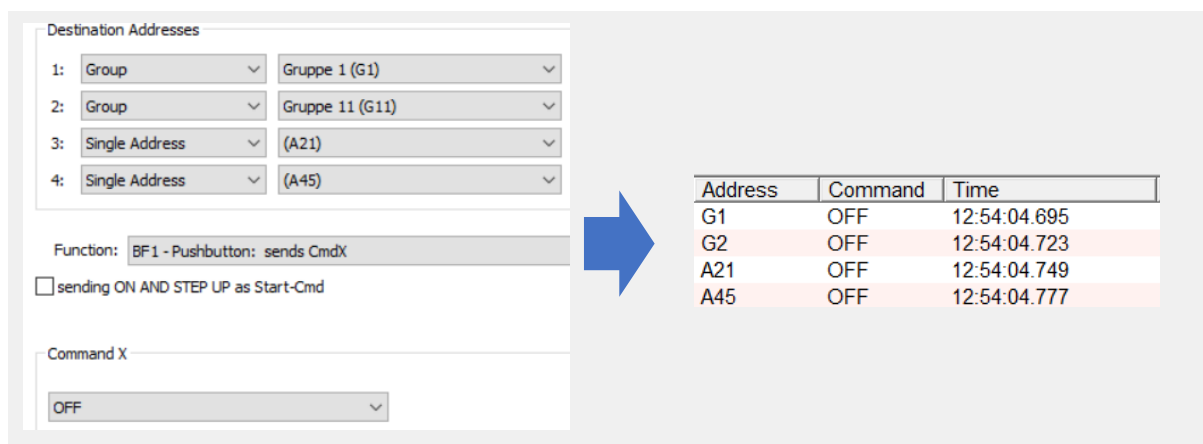


Abb.6: Beispiel Eingänge 1-4

Tasten Funktion BF (Button Function)

Den einzelnen Tasten können verschiedene „Tastenfunktionen“ (Button Functions BF) hinterlegt werden. Die „Button Function“ definiert das Verhalten einer Taste. Ein kurzer oder langer Tastendruck kann unterschiedliche DALI Befehle auslösen. Auch

eine Toggle-Funktion (Wechsel zwischen Ein und Aus) ist möglich.

Tasterbetätigungen (kurz / lang) werden entsprechend folgendem Zeitdiagramm abgefragt und in interne Signale (**Key Events**) übersetzt:

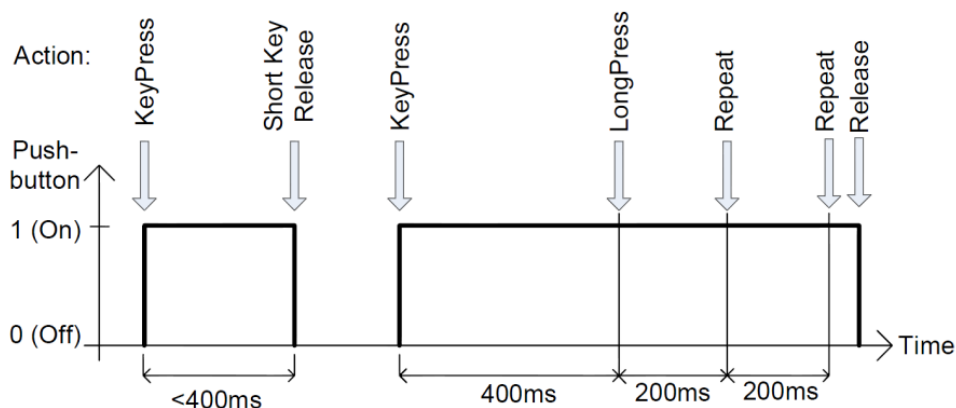



Abb.7: Key Events

Die folgende Tabelle zeigt, wie die gewählte „Button Function“ (Zeilen 0 bis 13) in Verbindung mit den auftretenden „Key Events“ (siehe Abb. 7) die **CmdX**- und **CmdY**-Befehle sendet. CmdX bzw. CmdY entsprechen DALI Befehlen.

 **Hinweis:** Die DALI Befehle werden jeweils an alle zugewiesenen Zieladressen (Wirkbereich) übermittelt.

button function number	event: press	event: short press (release)	event: long press	event: extra-long press	event: repeat	function	typical application
0	-	-	-	-	-	-	-
1	CmdX	-	-	-	-	sends CmdX on key press	master off
2	CmdX	-	CmdY	-	-	sends CmdX on key press sends CmdY on long key press	switch to 2 different levels
3	-	CmdX	-	CmdY	-	sends CmdX on key press sends CmdY on extra-long key press	store level as scene
4	CmdX / CmdY toggle	-	-	-	-	sends alternating CmdX and CmdY on key press	toggle push button
5	CmdX / CmdY toggle	-	-	-	-	sends CmdX or CmdY on key press depending on bus status	changeover button
6	-	CmdX / CmdY toggle	UP / DOWN	-	UP / DOWN	sends CmdX or CmdY on short key press depending on bus status sends alternating UP or DOWN on long press and repeat	push and dim
7	CmdX CmdY on any release	-	-	-	-	sends CmdX on key press sends CmdY on key release (after any duration)	switch
8	CmdX / CmdY toggle CmdY / CmdX toggle on any release	-	-	-	-	sends CmdX or CmdY on key press depending on bus status sends CmdY or CmdX on key release (after any duration) depending on bus status	changeover switch
9	CmdX CmdY on delay	-	-	-	-	sends CmdX on key press sends CmdY after a programmable delay	staircase control
10	-	CmdX	CmdY	-	CmdY	sends CmdX on short key press sends CmdY on long key press sends CmdY on repeat	push and dim
11	CmdX	-	-	-	CmdY	sends CmdX on key press sends CmdY on repeat	push and dim
13	-	CmdX / CmdY toggle	-	-	WARMER / COOLER	sends CmdX or CmdY on short key press depending on bus status sends alternating WARMER or COOLER on repeat	tunable white dim

Tab. 1

Befehle:

Die eigentliche Aktion, d.h. welche Funktion das Drücken einer Taste auslöst, kann je nach gewählter „Button Function“ unterschiedlich sein.

In den meisten Fällen können dazu ein X-Kommando (CmdX) und zusätzlich ein Y-Kommando (CmdY) ausgewählt werden.

Es stehen folgende Möglichkeiten zur Auswahl:

Befehlsnummer	Befehlsname	Funktion
keine Nr.	DIRECT ARC POWER	direkte Vorgabe des Lichtwerts in %
0	OFF	Licht aus
1	UP	erhöht Lichtwert (Fade-Rate)
2	DOWN	reduziert Lichtwert (Fade-Rate)
3	STEP UP	erhöht Lichtwert um einen Dimmschritt
4	STEP DOWN	reduziert Lichtwert um einen Dimmschritt
5	RECALL MAX	ruft Lichtwert MAX auf
6	RECALL MIN	ruft Lichtwert MIN auf
7	STEP DOWN AND OFF	reduziert den Lichtwert um einen Dimmschritt; wenn auf Minimum schaltet Gerät aus
8	ON AND STEP UP	schaltet auf Minimum ein, falls es aus war, ansonsten Erhöhung des Lichtwerts um einen Dimmschritt
10	GOTO LAST ACTIVE LEVEL (DALI 2)	Befehl für DALI2 Vorschaltgeräte: Schaltet auf den zuletzt aktiven Wert ein
16-31	GO TO SCENE	ruft Lichtszene 0-15 auf

Tab. 2

Je nach ausgewähltem Kommando, erscheinen weitere Felder für zusätzliche Einstellungen:



Abb.8

Vordefinierte Macros:

Macros sind zusammengefasste Kommandosequenzen, die mit einem einzelnen Tastendruck ausgelöst werden können.

Folgende Macros stehen zur Verfügung:

Nr	Makro	Funktion
M1	Go Home	Es wird mit einer einstellbaren Fadezeit auf OFF geschaltet und anschließend wird die Fadezeit auf einen ebenfalls einstellbaren Wert gesetzt.
M2	Sequential Scenes	Bei jedem Aufruf wird um eine Szene weitergeschaltet. Die Liste der beteiligten Szenen ist definierbar.
M3	Dynamic Scenes	Es kann eine dynamische Sequenz von bis zu 16 Szenen definiert werden. Die Fadezeit und die Verzögerung zwischen den Szenen sind einstellbar.
M4	Save actual light level as scene	Bei Ausführung wird das aktuelle Level (wahlweise das Lichtlevel, der RGB Farbwert, der WAF Farbwert und die Farbtemperatur) in einer Szene gespeichert.
M5	User Defined Cmd-List	Es kann ein benutzerdefiniertes Makroskript mit bis zu 19 Befehlen ausgeführt werden.
M6	TC cooler	Aktiviert den DT8 Modus und sendet 3x den Befehl COOLER.
M7	TC warmer	Aktiviert den DT8 Modus und sendet 3x den Befehl WARMER.
M8	Send RGB +	Aktiviert den DT8 Modus und sendet einen absteigenden RGB-Farbtabellewert.
M9	Send RGB -	Aktiviert den DT8 Modus und sendet einen aufsteigenden RGB-Farbtabellewert.
M10	Delayed Off	Sendet einen einstellbaren DAP-Level und nach einer ebenfalls einstellbaren Verzögerung den Befehl OFF.

Tab. 3

Neu: Einstellung Alternative

Für jede Taste kann eine alternative Konfiguration erstellt werden, d.h. alle oben erklärten Einstellungen können hier nochmals genau gleich vorgenommen werden.

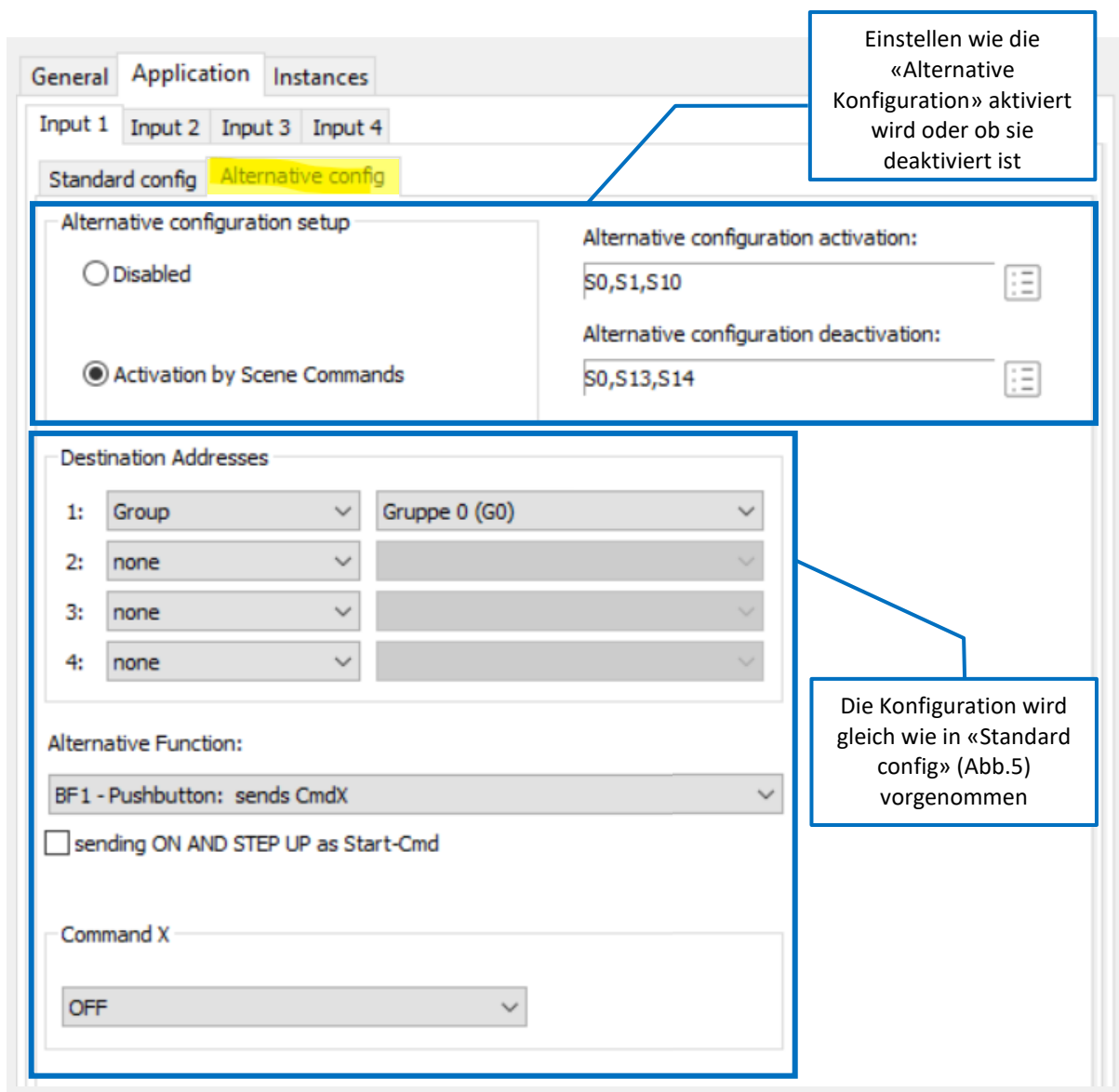


Abb.9

Aktivieren/Deaktivieren der „Alternativen Konfiguration“:

- **„Disabled“:** die Funktion ist ausgeschaltet, es gibt nur die Standard-Konfiguration
- **„Activation by Scene Commands“:** Auswahl von Szenen mit welchen die „Alternative Konfiguration“ aktiviert bzw. deaktiviert wird.

Interpretation von Szenenkommandos bei Tasten Toggle Funktion

Um die On- und Off-Kommandos in der Toggle Funktion richtig auszulösen, müssen Szenenaufrufe richtig interpretiert werden. Hier kann eingestellt werden ob eine Szene als Off oder On interpretiert werden soll.

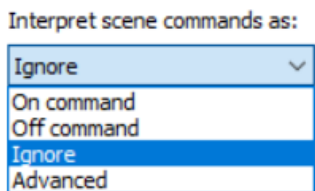


Abb.10

Auslieferungszustand:

Im Auslieferungszustand ist bereits eine Grundkonfiguration zum Schalten & Dimmen implementiert (Werkseinstellungen).

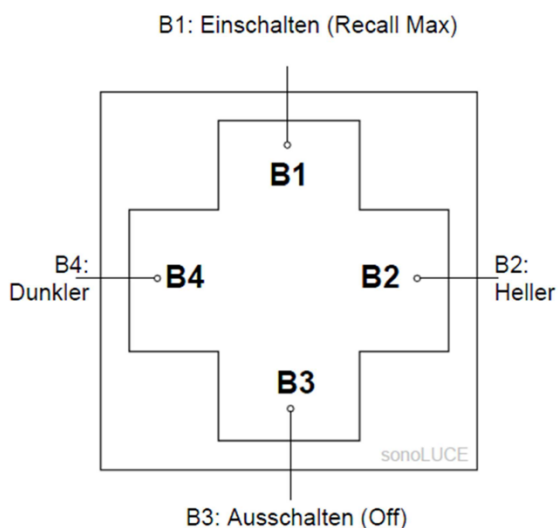


Abb.11

DALI-2 Instanzen

In dieser Betriebsart werden keine DALI-Steuerbefehle am Bus gesendet, sondern DALI-2- Eventmessages für DALI-2 kompatible zentrale Steuersysteme.

Der DALI-2 Switch Cross unterstützt 4 Instanzen des Typs 1 (IEC62386-301, Input Devices – Push Button), die den 4 Tasten zugeordnet sind. Wie im Standard definiert,

werden die folgenden Events unterstützt und als INPUT NOTIFICATIONS auf den DALI-Bus gelegt:

Event name	Event Information	Description
Button released	00 0000 0000b	The button is released
Button pressed	00 0000 0001b	The button is pressed
Short press	00 0000 0010b	The button is pressed and released, without being pressed quickly again (in case of double press enabled), or the button is pressed and quickly released (in case double press is disabled)
Double press	00 0000 0101b	The button is pressed and released, quickly followed by another button press
Long press start	00 0000 1001b	The button is pressed without releasing it
Long press repeat	00 0000 1011b	Following a long press start condition the button is still pressed, the event occurs at regular intervals as long as the condition holds
Long press stop	00 0000 1100b	Following a long press start condition, the button is released
Button free	00 0000 1110b	The button has been stuck and is now released
Button stuck	00 0000 1111b	The button has been pressed for a very long time and is assumed stuck.

Tab.4

Weitere Parameter der Instanzen 0-3 sind: event filter, event timer settings (short timer, double timer, repeat timer, stuck timer), die über die DALI Cockpit Software konfiguriert werden können.

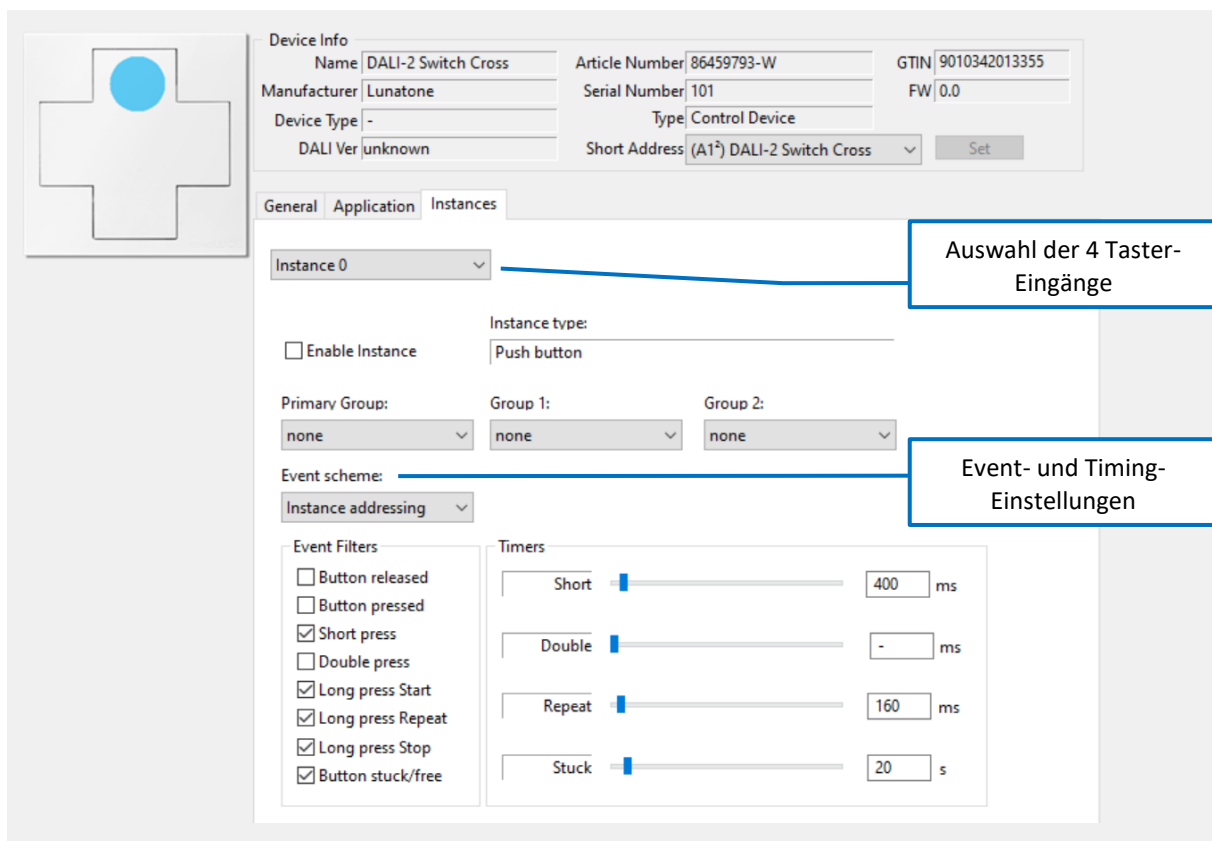


Abb.12

NFC-Version (Artikelnummer 86459793-__-NFC)



Der DALI-2 Switch Cross NFC beinhaltet ein Nearfield Communication Interface. Dadurch kann man die Konfiguration neben der DALI Cockpit Software, auch über diese NFC Schnittstelle mit einer Smartphone App durchführen.

- Der DALI-2 Switch Cross muss zur Konfiguration mit NFC nicht an einer DALI-Versorgung angeschlossen sein, es wird, wenn nötig direkt über NFC versorgt.
- Die für den Betrieb notwendigen Funktionalitäten des Application Controllers lassen sich mit der LUNATONE DALI NFC App konfigurieren.
- Einfache Handhabung der Smartphone App für schnelle Konfiguration im Feld wie auch zur Vorbereitung vor der Installation
- Schnelles Übertragen und Kopieren der Geräteeinstellungen

App-Anwendung:

Laden sie die LUNATONE App „DALI NFC“ vom Play Store und installieren sie diese auf ihrem Android Smartphone.



Verbinden:

- Schalten sie die NFC Funktion ein und starten sie die „DALI NFC“ App.
- Es folgt die Aufforderung ein „NFC fähiges Gerät“ zu koppeln.
- Sobald sich der DALI-2 Switch Cross in Reichweite befindet, ertönt ein Signalton / Vibrieren und das Gerät wird

automatisch ausgelesen und im Display angezeigt.



Abb.13

- Es ist wichtig, dass die NFC Antennen der beiden Geräte einander möglichst nahe gegenüberstehen.
- Informationen zur NFC Schnittstelle Ihres Smartphones ermitteln Sie bitte aus der Anleitung des Geräteherstellers.

Lunatone DALI NFC App

Die Einstellungen werden, wie im Cockpit vorgenommen, siehe Abschnitt Anwendung und Funktion, Abb. 5.

Geräte Info

Geräteadresse

Geräteeinstellungen der 4 Tasten

Auswahl, welcher Tastereingang (input 0-3) konfiguriert werden soll

Zieladressen

Auswahl Button Function- Verhalten der Tasten

DALI Kommando / Funktion

„Save to device“: Parameter werden auf das Gerät gespeichert

Makros und Instanzen können nicht über NFC eingestellt werden.

Dali Switch Cross weiss

Dali Switch Cross weiss
[set description](#)
 Firmware V1.2
<http://www.lunatone.com>
[Datasheet](#)

Article Nr.
86459793-W

Serial Nr.
578437695701910276

Addressing

Address **none**

Control Device Groups **none**

Device Settings

Input 0 1 2 3

Destination Address

1: **all (DALI Broadcast)** ▼

2: **none** ▼

3: **none** ▼

4: **none** ▼

Function

BF6: DIM BUTTON
 - CmdX/CmdY/UP/DOWN depending on light level ▼

dim up

dim down

CmdX (On Command)
RECALL MAX LEVEL ▼

CmdY (Off Command)
OFF ▼

SAVE TO DEVICE

Abb.14

Bestellinformation

Art. Nr. 86459793-W-2-app**DALI-2 Switch Cross**

weiß RAL9010

GTIN 9010342010248

Auslieferungszustand: Application Controller
aktiviert**Art. Nr. 86459793-W16-2-app****DALI-2 Switch Cross**

weiß RAL9016

GTIN 901034201023

Auslieferungszustand: Application Controller
aktiviert**Art. Nr. 86459793-B-2-app****DALI-2 Switch Cross**

schwarz

GTIN 9010342010217

Auslieferungszustand: Application Controller
aktiviert**Art. Nr. 86459793-W-2-int****DALI-2 Switch Cross integrated**

weiß RAL9010

GTIN 9010342010248

Auslieferungszustand: Instanzen aktiviert

Art. Nr. 86459793-W16-2-int**DALI-2 Switch Cross integrated**

weiß RAL9016

GTIN 901034201023

Auslieferungszustand: Instanzen aktiviert

Art. Nr. 86459793-B-2-int**DALI-2 Switch Cross integrated**

Schwarz

GTIN 9010342010217

Auslieferungszustand: Instanzen aktiviert

Art. Nr. 86459793-W-NFC**DALI-2 Switch Cross NFC**

weiß RAL9010

GTIN 9010342010248

Auslieferungszustand: Application Controller
aktiviert**Art. Nr. 86459793-W16-NFC****DALI-2 Switch Cross NFC**

weiß RAL9016

GTIN 901034201023

Auslieferungszustand: Application Controller
aktiviert**Art. Nr. 86459793-B-NFC****DALI-2 Switch Cross NFC**

schwarz

GTIN 9010342010217

Auslieferungszustand: Application Controller
aktiviert**Zubehör, Bedienkreuze:**

kundenspezifische Symbole

Art. Nr. 86459793-Z00

GTIN: 9010342010248

Symbole dimmen

Art. Nr. 86459793-Z01

GTIN: 9010342010255

Symbole dimmen und Jalousie

Art. Nr. 86459793-Z02

GTIN: 9010342010262

Weiterführende Informationen und Zubehör

DALI-Cockpit – kostenlose Konfigurations-Software für DALI-Systeme

<https://www.lunatone.com/produkt-kategorie/software/dali-cockpit/>

DALI-Produkte von Lunatone

<https://www.lunatone.com/>

Lunatone Datenblätter und Manuals

<https://www.lunatone.com/downloads-a-z/>

Lunatone DALI NFC App

<https://play.google.com/store/apps/details?id=com.lunatone.dalinfc&hl=de>



Kontakt

Technische Fragen:

support@lunatone.com

Anfragen: sales@lunatone.com

www.lunatone.com



Änderungen vorbehalten. Alle Angaben ohne Gewähr.
Das Datenblatt bezieht sich auf den aktuellen Auslieferungszustand.

Die Kompatibilität mit anderen Geräten muss vor der Installation geprüft werden.