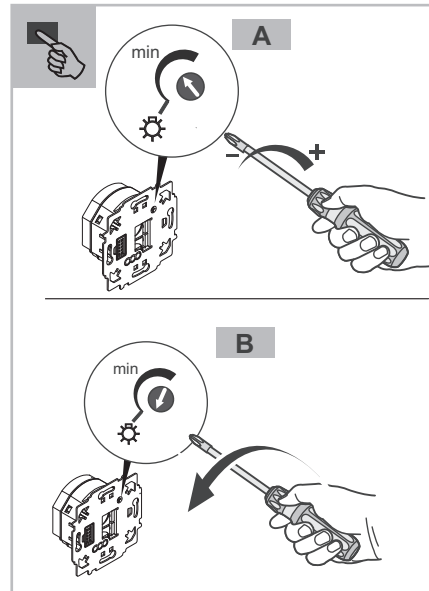
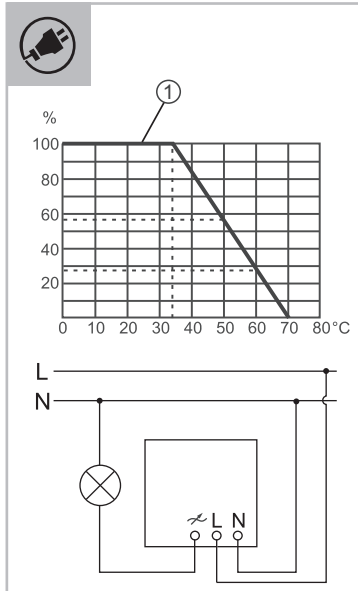
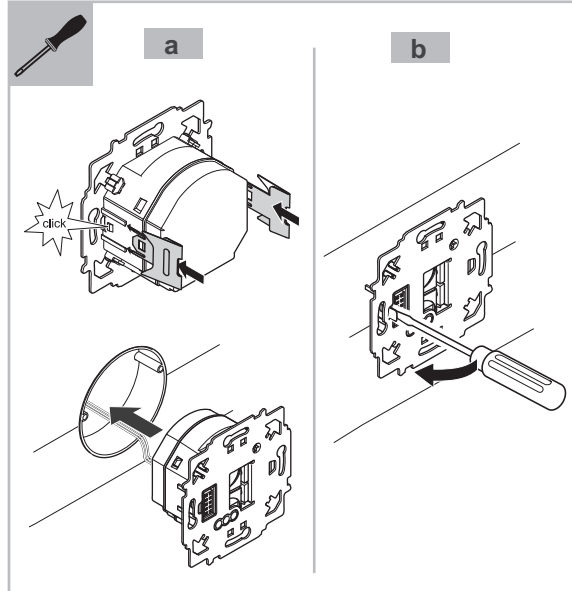


	Min., Max. Last Min., max. belasting.	Poti-Einstellung Potentiometer setting Potentiometerinstelling	Max. Anzahl Max. number Max. aantal.
LEDi 230 V~	2 W/VA, 100 W/VA ²	A	20
LEDi	4 W/VA, 100 W/VA ²	A	20
LEDi	10 W/VA, 200 W/VA	A	-
LEDi	10 W/VA, 200 W/VA	B	-
230 V~	10 W, 200 W	B	-
230 V~	10 W, 200 W	B	-



6715 U

www.busch-jaeger-katalog.de/6710-0-0003.artikel.html

Deutsch

Dimmer-Einsatz

WARNUNG
Lebensgefahr und Brandgefahr!
Bei direktem oder indirektem Kontakt mit spannungsführenden Teilen kommt es zu einer gefährlichen Körperdurchströmung. Elektrischer Schock, Verbrennungen oder der Tod können die Folge sein. Bei unsachgemäß ausgeführten Arbeiten an spannungsführenden Teilen besteht Brandgefahr.

- Vor Montage und Demontage Netzspannung freischalten!
- Arbeiten am 230 V-Netz nur von Fachpersonal ausführen lassen.

Montageanleitung sorgfältig lesen und aufbewahren.
Weitere Benutzerinformationen und Informationen zur Planung unter www.busch-jaeger.de oder durch Scannen des QR-Codes.

Bestimmungsgemäßer Gebrauch

Der Dimmer-Einsatz dient zur Beleuchtungssteuerung. Die Bedienung erfolgt über die ZigBee® Bedienelemente 6735..., 6736... oder 6737...

Technische Daten

Nennspannung	230 V~ ±10 %, 50/60 Hz
Nennleistung (abhängig v. Umgebungstemperatur)	2 – 200 W/VA
Kurzschlussicherung	elektronisch
Überlastschutz	elektronisch
Schutzart	IP20
Umgebungstemperatur	0°C – +35 °C

Lastarten

- Zulässige Lastarten siehe Grafik.
- Der Betrieb von Mischlasten ist zulässig.
- Verwenden Sie nur L oder LC Transformatoren. Reine C Transformatoren sind nicht zulässig. Bei der Verwendung von Transformatoren müssen die Angaben der jeweiligen Hersteller beachtet werden. Beachten Sie insbesondere die Angaben zur Mindestlast.

Anschlussleistung bei LEDi Lasten:

- Oberhalb einer Anschlussleistung von 25 W/VA sind beim Anschluss von LEDi nach IEC 61000-3-2 geeignete Maßnahmen zur Erhöhung der Anschlussleistung auf max. 100 VA notwendig, beispielsweise durch den Einsatz von Oberwellenfiltern.

Montage

Nur in Verbindung mit handelsüblichen UP-Gerätedosen nach DIN 49073 > 40mm Tiefenmaß oder Busch-Jaeger Art. Nr. 3040, 3050 oder 3060 montieren. Einbau nur in trockenen Innenräumen. Dabei die geltenden Vorschriften beachten.

- Abdeckrahmen und Abdeckungen separat bestellen.
- Die möglichen Schalterserien dem Katalog entnehmen (www.busch-jaeger-katalog.de).

Montage mit Spreizkrallen (a):

- Spreizkrallen entlang der Nut am Einsatz einschieben.
- Einsatz mit Spreizkrallen in die Dose schieben.

Demontage mit Spreizkrallen (b):

- Schraubendreher durch das Loch in der Brücke stecken. Spreizkralle durch Bewegungen des Schraubendrehers von der Unterputzdose lösen.
- Einsatz aus der Unterputzdose ziehen

Anschluss

- Anschluss gemäß Anschlussgrafik vornehmen.
- Maximal zulässige Anschlussleistung: 100% = 0°C...35°C Betriebstemperatur (siehe Deratingkurve [1]: % = Nennleistung; °C = Umgebungstemperatur)
- Bei elektronischen Transformatoren 5% Verlust berücksichtigen.
- Bei konventionellen Transformatoren 20% Verlust berücksichtigen.
- Konventionelle und elektronische Transformatoren dürfen nicht miteinander betrieben werden. Alle anderen Lastkombinationen sind möglich.

Inbetriebnahme

Nach Anschluss an die Versorgungsspannung wertet das Gerät die angeschlossene Last aus. Die Beleuchtung kann während des Vorgangs kurz flackern (ca. 6 s). Dies erfolgt jedes Mal, wenn das Gerät an die Versorgungsspannung angeschlossen wird.
Gerät vor Wechsel der Lastart spannungsfrei schalten!

Überlast:

Bei Vorliegen von Überlast / Übertemperatur schaltet das Gerät ab. Das Gerät ist nach Beheben der Überlast / Übertemperatur und einer Abkühlphase wieder betriebsbereit.

Kurzschluss:

Bei Kurzschluss trennt das Gerät die angeschlossenen Lasten und schaltet diese danach wieder zu. Bei dauerhaftem Kurzschluss schaltet das Gerät vollständig ab.

Einstellung (Poti-Einstellung)

Die Mindesthelligkeit des Dimmers kann durch Verstellen des Potenziometers auf der Gerätefront eingestellt werden.

Einstellen der Mindesthelligkeit:

- Abb. A = LEDi-Betrieb, Phasenanschnittsteuerung (Mindesthelligkeit einstellbar)
- Abb. B = Glühlampenbetrieb, Phasenabschnittsteuerung (Mindesthelligkeit fest vorgegeben)

Störungsbehebung

- Ausführliche Hinweise zur Störungsbeseitigung siehe QR-Code oder Link. Empfohlene LED Leuchtmittel siehe www.busch-jaeger.de (Suchwort: Busch-Dimmer® Tool).

Die Beleuchtung flackert:

- Mindesthelligkeit einstellen,
- Poti (Phasenanschnitt / Phasenabschnitt) umstellen.

Service

Busch-Jaeger Elektro GmbH - Ein Unternehmen der ABB Gruppe, Freisenbergstraße 2, D-58513 Lüdenscheid, Germany, Tel: +49 2351 956-1600; www.BUSCH-JAEGER.de

English

Dimmer insert

WARNING
Risk of death and fire!
Dangerous currents flow through the body when coming into direct or indirect contact with live components. This can result in electric shock, burns or even death. Work improperly carried out on current-carrying parts can cause fires.

- Disconnect the mains power supply prior to installation and/or disassembly!
- Permit work on the 230 V supply system to be performed only by specialist staff.

Please read the mounting instructions carefully and keep them for future use.
Additional user information and information about planning is available at www.busch-jaeger.de or by scanning the QR code.

Intended use

The dimmer insert serves for lighting control. Operation is carried out via ZigBee® control elements 6735..., 6736... or 6737...

Technical data

Nominal voltage	230 V~ ±10%, 50/60 Hz
Nominal power (dependent on ambient temperature)	2 – 200 W/VA
Back-up fuse	electronic
Overload protection	electronic
Protection	IP20
Ambient temperature	0°C – +35°C

Types of load

- For admissible load types, see graphics.
- The operation of mixed loads is permitted.
- Use only L or LC transformers. Pure C transformers are not permitted. If transformers are used, the specifications of the respective manufacturers must be observed. In particular, observe the information regarding the minimum load.

Connection load for LEDi loads:

- Above a connection load of 25 W/VA, suitable measures must be taken to increase the connection load to a maximum of 100 VA when connecting LEDi according to IEC 61000-3-2, for example, through the use of harmonic wave filters.

Mounting

Installation only in connection with commercially available flush-mounted installation boxes according to DIN 49073 > 40 mm depth gauge or Busch-Jaeger art. no. 3040, 3050 or 3060. They may only be installed in dry interior rooms. Observe the currently valid regulations.

- Please order the cover frame and covers separately.
- Please see the catalogue for the possible switch ranges (www.busch-jaeger-katalog.de).

Installation with spreader claws (a):

- Insert the spreader claws along the slot on the insert.
- Push the insert with the spreader claws into the box.

Dismantling with spreader claws (b):

- Push a screwdriver through the hole in the bridge. Loosen the spreader claw from the flush-mounted box with the movement of the screwdriver.
- Pull the insert out of the flush-mounted box.

Connection

- Establish the connections according to the connection diagram.
- Maximum admissible connected load: 100% = 0°C...35°C operating temperature (see derating curve [1]: % = nominal power; °C = ambient temperature)
- Take 5% loss into account when using electronic transformers.
- Take 20% loss into account when using conventional transformers.
- Conventional and electronic transformers must not be operated together. All other load combinations are permissible.

Getting started

After the connection to the supply voltage, the device evaluates the connected load. The light may flicker briefly (for approx. 6 seconds) during the process. This happens each time the device is connected to the supply voltage. **Disconnect the device from power prior to changing the load type!**

- Overload:** In the event of an overload or excess temperature, the device will switch itself off. Once the overload or excess temperature is eliminated and after a subsequent cool-down phase, the device is again ready for operation.

Short-circuit:

In the event of a short-circuit, the device disconnects the connected loads and then reconnects them. In the case of a permanent short-circuit, the device switches off completely.

Setting (potentiometer setting)

The minimum brightness of the dimmer can be set by adjusting the potentiometer on the front of the device.

Adjustment of the minimum brightness:

- Fig. A = Operation with LEDi, leading edge control (minimum brightness is adjustable)
- Fig. B = Operation with incandescent lamps, trailing edge control (minimum brightness is fixed)

Correction of faults

- For detailed information on troubleshooting see QR code or link. Recommended LED bulbs see www.busch-jaeger.de (Keyword: Busch-Dimmer® tool).

The lighting flickers:

- Adjust the minimum brightness,
- Switchover the potentiometer (leading edge control / trailing edge control).

Service

Busch-Jaeger Elektro GmbH - an ABB company, Freisenbergstraße 2, D-58513 Lüdenscheid, Germany, Tel: +49 2351 956-1600; www.BUSCH-JAEGER.de

Nederlands

Dimmersokkel

WAARSCHUWING
Levensgevaar en brandgevaar!
Bij direct of indirect contact met spanningsgeleidende delen treedt er een gevaarlijke doorstroming van het lichaam op. Elektrische schok, brandwonden of de dood kunnen het gevolg zijn. Bij niet correct uitgevoerde werkzaamheden aan spanningsgeleidende delen bestaat brandgevaar.

- Voor montage en demontage eerst de netspanning uitschakelen!
- Werkzaamheden aan het 230V-stroomnet uitsluitend laten uitvoeren door een erkend elektrotechnisch installatiebedrijf.

Montagehandleiding zorgvuldig lezen en bewaren.
Meer gebruikersinformatie en informatie over de planning op www.busch-jaeger.de of door scannen van de QR-code.

Beoogd gebruik

De dimmersokkel wordt gebruikt voor verlichtingssturing. De bediening vindt plaats met de ZigBee® bedieningselementen 6735..., 6736... of 6737...

Technische gegevens

Nominale spanning	230 V~ ±10 %, 50/60 Hz
Nominaal vermogen (afhankelijk van omgevingstemperatuur)	2 – 200 W/VA
Kortsluitingsbeveiliging	elektronisch
Overbelastingsbeveiliging	elektronisch
Beschermingsgraad	IP20
Omgevingstemperatuur	0°C – +35 °C

Soort belastingen

- Zie afbeelding voor de toegestane belastingsoorten.
- Het gebruik van gemengde belastingen is niet toegestaan.
- Gebruik uitsluitend L- of LC-transformatoren. Zuivere C-transformatoren zijn niet toegestaan. Bij gebruik van transformatoren moeten de aanwijzingen van de betreffende fabrikant worden gevolgd. Let vooral op de aanwijzingen over de minimale belasting.

Aansluitvermogen bij LEDi-belastingen:

- Boven een aansluitvermogen van 25 W/VA moeten bij aansluiting van LEDi's volgens IEC 61000-3-2 geschikte maatregelen worden genomen voor verhoging van het aansluitvermogen tot max. 100 VA, bijvoorbeeld door het gebruik van bovengolffilters.

Montage

Alleen in combinatie met gangbare inbouwdozen volgens DIN 49073 > 40mm dieptemaat of Busch-Jaeger artikelnr. 3040, 3050 of 3060 monteren. Inbouw uitsluitend in droge binnenruimtes. Daarbij de geldende voorschriften in acht nemen.

- Afdekraam en afdekkingen apart bestellen.
- De mogelijke schakelaarprogramma's vindt u in de catalogus (www.busch-jaeger-katalog.de).

Montage met bevestigingsklauwtjes (a):

- Bevestigingsklauwtjes langs de groef aan de sokkel schuiven.
- Sokkel met bevestigingsklauwtjes in de doos schuiven.

Demontage met bevestigingsklauwtjes (b):

- Schroevendraaier door het gat in de brug steken. Bevestigingsklauwtje door bewegen van de schroevendraaier van de inbouwdoos losmaken.
- Sokkel uit de inbouwdoos trekken

Aansluiting

- Aansluiting aan de hand van aansluitschema uitvoeren.
- Maximaal toegestaan aansluitvermogen: 100% = 0°C...35°C bedrijfstemperatuur (zie deratingcurve [1]: % = nominaal vermogen; °C = omgevingstemperatuur)
- Bij elektronische transformatoren rekening houden met 5 % verlies.
- Bij conventionele transformatoren rekening houden met 20 % verlies.
- Conventionele en elektronische transformatoren mogen niet gezamenlijk worden bedreven. Alle andere belastingcombinaties zijn toegestaan.

Inbedrijfsname

Na aansluiting op de voedingsspanning evalueert het apparaat de aangesloten belasting. De verlichting kan tijdens de procedure kort flikkeren (ca. 6 s). Dit gebeurt iedere keer als het apparaat wordt aangesloten op de voedingsspanning. **Apparaat spanningsvrij schakelen voordat de soort belasting wordt gewijzigd!**

Overbelasting:

Als een overbelasting / overtemperatuur aanwezig is, schakelt het apparaat uit. Nadat de overbelasting / overtemperatuur verholpen is en het apparaat voldoende afgekoeld is, is het weer klaar voor gebruik.

Kortsluiting:

In geval van een kortsluiting koppelt het apparaat de aangesloten belastingen los en schakelt deze vervolgens weer bij. Bij langdurige kortsluiting schakelt het apparaat helemaal uit.

Instelling (potentiometerinstelling)

De minimale helderheid van de dimmer kan door het verstellen van de potentiometer op de voorkant van het apparaat worden ingesteld.

Instellen minimale helderheid:

- Afb. A = gebruik met LEDi, faseaansnijding (minimale helderheid kan worden ingesteld)
- Afb. B = gebruik met gloeilamp, faseafsnijsing (minimale helderheid vast ingesteld)

Verhelpen van storingen

- Voor gedetailleerde informatie over het oplossen van problemen zie QR code of link. Aanbevolen LED-lampen zie www.busch-jaeger.de (Trefwoord: Busch dimmer tool).

De verlichting flakkert:

- minimale helderheid instellen,
- potentiometer (faseaansnijding / faseafsnijsing) omzetten.

Service

Busch-Jaeger Elektro GmbH - een onderneming van de ABB-groep, Freisenbergstraße 2, D-58513 Lüdenscheid, Germany, Tel: +49 2351 956-1600; www.BUSCH-JAEGER.de