

Bei Warenrücksendungen auf Grund von Beanstandungen wenden Sie sich bitte an unser Service Center:

Merten GmbH & Co. KG, Lösungen für intelligente Gebäude,
Service Center, Fritz-Kotz-Straße 8, Industriegebiet Bomig-
West, D-51674 Wiehl

Telefon: +49 2261 702-204
Telefax: +49 2261 702-136
E-Mail: servicecenter@merten.de
Internet: www.merten.de

Bei technischen Fragen wenden Sie sich bitte an unsere InfoLine:

Telefon: +49 1805 212581* oder +49 800 63783640
Telefax: +49 1805 212582* oder +49 800 63783630
E-Mail: infoline@merten.de

*kostenpflichtig / fee required



V5652-563-02 09/05

ARGUS 110/220 Basic

565119

565219

ARGUS 110/220 Basic

565119

565219

ARGUS 110/220 Basic

565119

565219

ARGUS 110/220 Basic

565119

565219

ARGUS 110/220 Basic

565119

565219

ARGUS 110/220 Basic

565119

565219

ARGUS 110/220 Basic

565119

565219



merten

D

GB

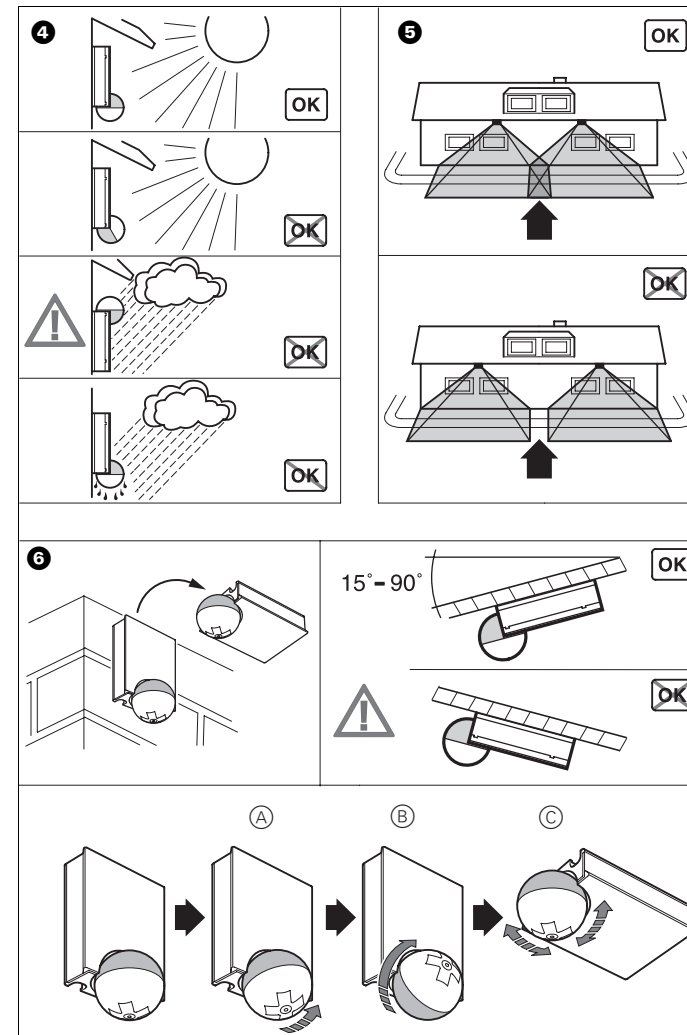
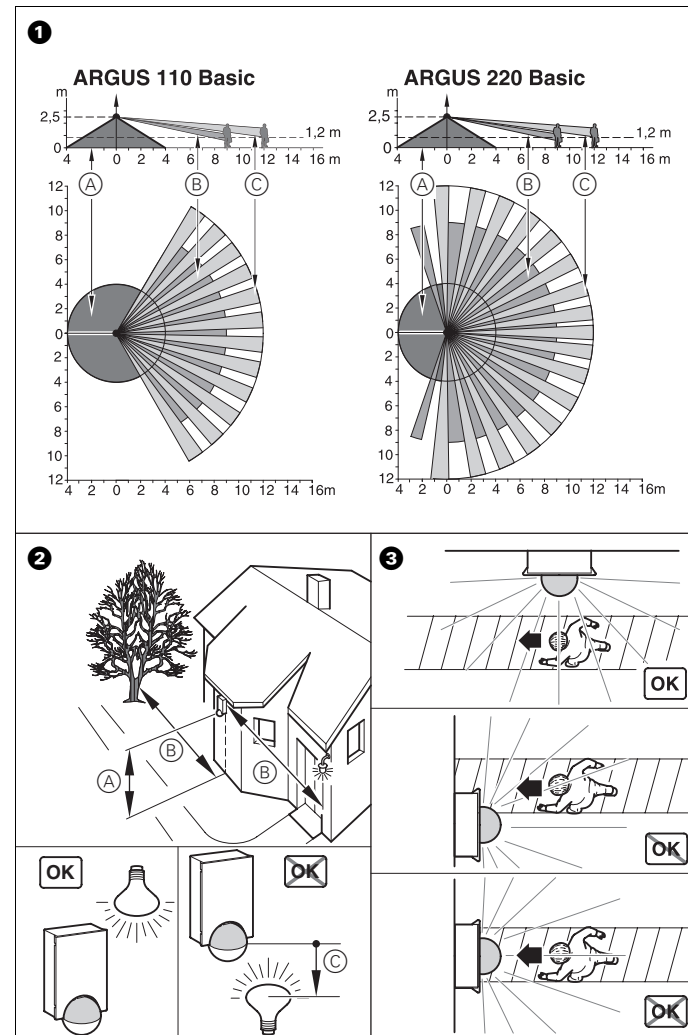
NL

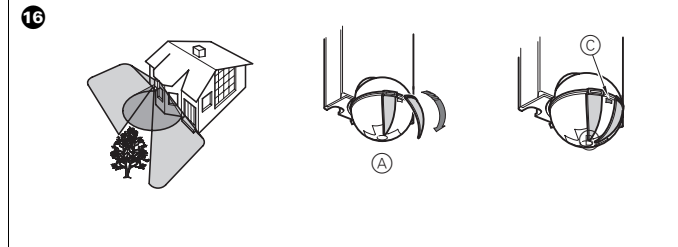
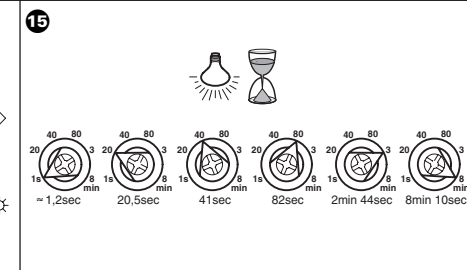
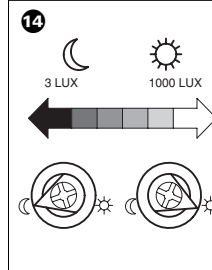
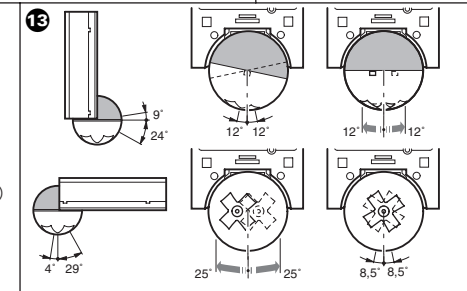
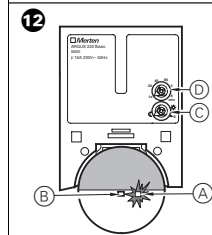
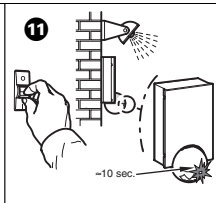
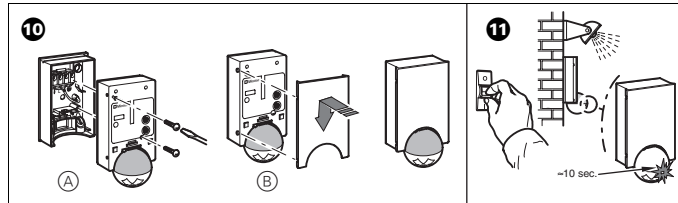
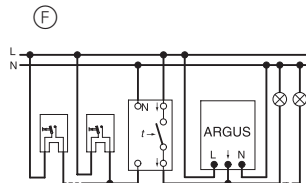
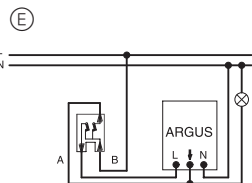
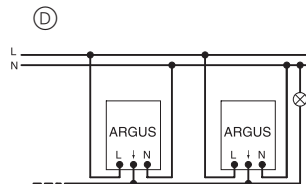
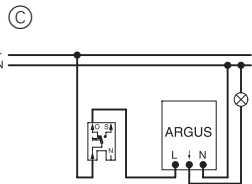
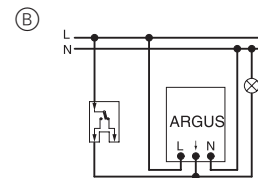
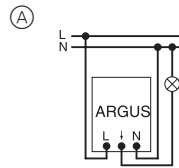
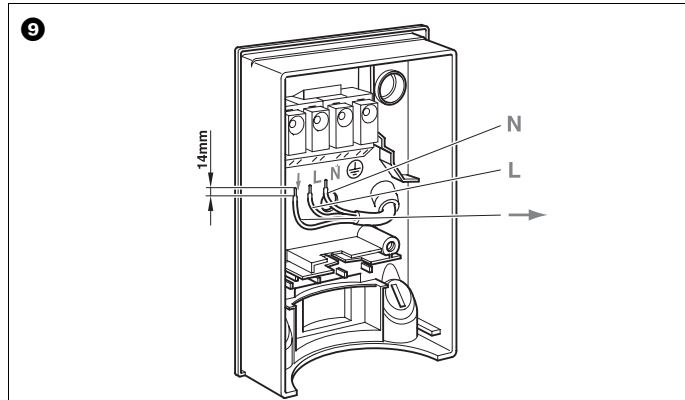
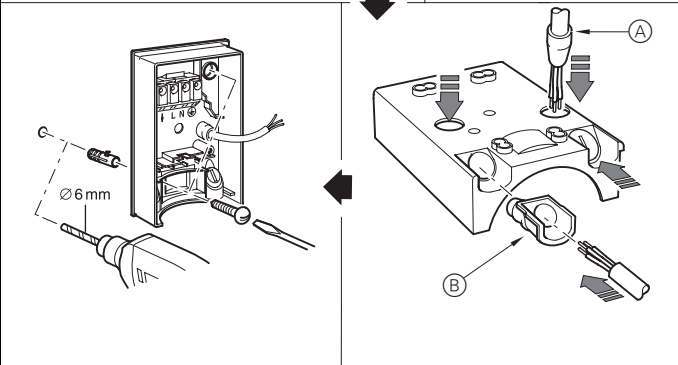
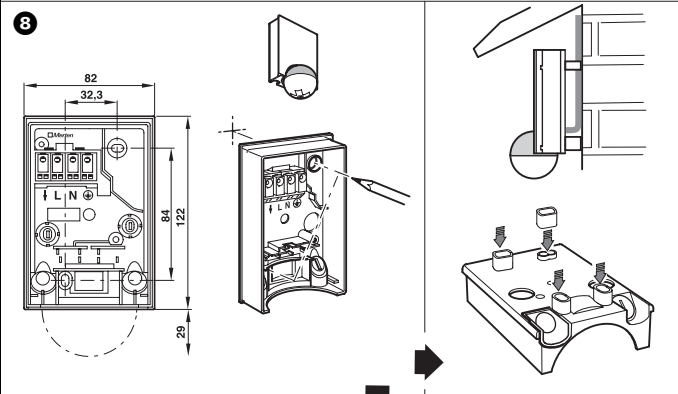
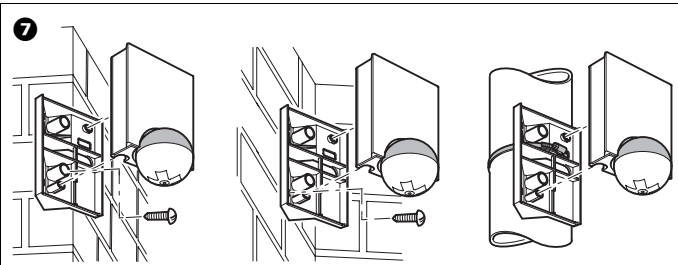
E

F

I

S





Gebrauchsanweisung	2
Operating instructions	12
Gebruiksaanwijzing	22
Instrucciones de servicio	32
Notice d'utilisation	42
Istruzioni d'uso	52
Bruksanvisning	62

D

GB

NL

E

F

I

S

Das können Sie mit dem ARGUS 110/220 Basic tun

Das können Sie mit dem ARGUS 110/220 Basic tun

Der ARGUS 110 Basic bzw. ARGUS 220 Basic (im Folgenden ARGUS genannt) ist ein elektronischer Bewegungsmelder für den Innen- und Außenbereich. Er registriert bewegte Wärmequellen, z. B. Personen, innerhalb einer bestimmten Reichweite (Bild ❶):

- Ⓐ Innere Sicherheitszone:
Überwachungsbereich 360°, Radius ca. 4 m.
- Ⓑ Mittlere Sicherheitszone:
Erfassungswinkel 110° (ARGUS 110) bzw. 220° (ARGUS 220), Erfassungsbereich ca. 9 m x 18 m.
- Ⓒ Äußere Sicherheitszone:
Erfassungswinkel 110° (ARGUS 110) bzw. 220° (ARGUS 220), Erfassungsbereich ca. 12 m x 24 m.

i Hinweis: Die angegebenen Reichweiten beziehen sich auf durchschnittliche Verhältnisse bei einer Montagehöhe von 2,5 m und sind deshalb als Richtwerte anzusehen. Die Reichweite kann bei wechselnden Temperaturverhältnissen stark schwanken.

Der ARGUS schaltet beim Erkennen einer Bewegung angeschlossene Verbraucher. Dies können ohmsche Lasten (z. B. 230-V-Glühlampen und 230-V-Halogenlampen), kapazitive Lasten (z. B. elektronische Trafos) oder induktive Lasten (z. B. Niedervolt-Halogen-Lampen mit induktivem Trafo) sein.

Mögliche Anschlussvarianten finden Sie im Abschnitt „So installieren Sie den elektrischen Anschluss“ Ⓐ – Ⓕ.

i Hinweis: Der ARGUS ist **nicht** als Komponente einer Alarmanlage geeignet, da er netzabhängig versorgt wird und bei Ausfall und Wiederkehr der Netzspannung den angeschlossenen Alarmmelder schaltet, unabhängig von einer Bewegung (Fehlalarm).

So wählen Sie den Montageort

So wählen Sie den Montageort

Bild 2:

- (A) Montagehöhe: zwischen 2 m und 3 m, optimal 2,5 m, auf festem und ebenem Untergrund.
- (B) Abstand zu optischen Störquellen: ca. 5–6 m.
- (C) Wenn sich die geschaltete Leuchte im Erfassungsbereich des ARGUS befindet, dann sollte der Abstand von ARGUS zu Leuchte mindestens 5 m betragen. Montieren Sie die Leuchte nicht unterhalb, sondern oberhalb des ARGUS. Ansonsten verwenden Sie die Segmente zur Abschattung (siehe Abschnitt „So blenden Sie einzelne Bereiche aus“).

Für eine optimale Bewegungserfassung montieren Sie den ARGUS seitlich zur Gehrichtung (Bild 3).

Der ARGUS besitzt die Schutzart IP 55 und ist somit auch für den Außenbereich geeignet. Damit das Einschalten der Beleuchtung durch Umwelteinflüsse vermieden wird, sollten Sie den ARGUS möglichst vor Regen und direkter Sonneneinstrahlung geschützt anbringen (z. B. Regentropfen, die über die Linse ablaufen, können zum Schalten des Bewegungsmelders führen) (Bild 4).

Weitere Hinweise finden Sie in „Merten Technische Informationen“, Abschnitt „ARGUS Bewegungsmelder“.

So montieren Sie den ARGUS



Lebensgefahr durch elektrischen Strom.

Der ARGUS darf nur von Elektrofachkräften montiert und abgeschlossen werden. Beachten Sie die länderspezifischen Vorschriften.



Achtung: Bei falscher Montage kann Wasser in den ARGUS eindringen und ihn beschädigen. Montieren Sie den ARGUS immer nur mit der Kugel nach unten.

3

So montieren Sie den ARGUS

Mehrere ARGUS montieren:

Um eine lückenlose Überwachung sicherzustellen, platzieren Sie die einzelnen Bewegungsmelder so, dass sich ihre Strahlengänge überschneiden (Bild 5).

ARGUS an Decke montieren:

Bild 6:

Für die Deckenmontage den Sensorkopf wie folgt drehen (an den Endanschlägen die Drehrichtung wechseln):

- Sensorkopf bis zum Anschlag nach oben drehen (A).
- Sensorkopf bis zum Anschlag im Uhrzeigersinn drehen (B).
- Sensorkopf ausrichten (C).



Achtung: Bei falscher Montage kann Kondenswasser den ARGUS beschädigen:

ARGUS bei geneigten Decken immer nur mit der Kugel nach unten montieren, damit das Kondenswasser ablaufen kann.

ARGUS in einem Neigungswinkel zwischen 15° bis 90° montieren, ansonsten ist die Schutzart von IP 55 nicht mehr gewährleistet.

ARGUS an Innen-/Außenecken oder ortsfesten Rohren montieren:

Bild 7: Mit dem Montagewinkel Art.-Nr. 565291/..92/..93 können Sie den ARGUS an Innen-/Außenecken oder ortsfesten Rohren befestigen. Die Anschlussleitung können Sie dabei durch den Montagewinkel von hinten in das Gerät führen.

ARGUS am Wandanschlusskasten montieren:

Bild 8:

- ① Um eine von oben kommende Anschlussleitung von hinten in das Gerät einzuführen, setzen Sie die vier beiliegenden Abstandhalter auf den Wandanschlusskasten.

4

So installieren Sie den elektrischen Anschluss

② Anschlussleitung zuführen:

von hinten:

- Beiliegende Gummitülle (A) über die abgemantelte Anschlussleitung schieben.

von unten:

- Beiliegenden Gummieinsatz (B) entsprechend der Kabeldicke aufschneiden.
- Gummieinsatz in den Wandanschlusskasten einsetzen
- Anschlussleitung durchschieben

③ Den Wandanschlusskasten mit beiliegenden Schrauben montieren.

So installieren Sie den elektrischen Anschluss

i Hinweis: Sichern Sie den ARGUS über einen 16-A-Leitungsschutzschalter ab.

Bild 9:

- ① Anschlussleitungen auf 14 mm abisolieren.
- ② Den Außenleiter in Klemme „L“ stecken.
- ③ Den Neutralleiter in Klemme „N“ stecken.
- ④ Den geschalteten Außenleiter in Klemme „↓“ stecken.

Eine „Durchverdrahtung“ zu anderen Verbrauchern ist zulässig.

i Hinweis! Beim Schalten von induktiven Lasten wie z. B. Transformatoren, Relais, Schütze oder Leuchtstofflampen entstehen Spannungsspitzen, die zum Wiedereinschalten führen können („Dauerlichteffekt“). Schalten Sie an der induktiven Last einen Kondensator (542895) parallel, um diese Spannungsspitzen zu verringern.

So installieren Sie den elektrischen Anschluss

Mögliche Installationsarten (Bild 9):

- (A) ARGUS ständig am Netz:
ARGUS überwacht ständig seinen Bereich.
- (B) ARGUS kombiniert mit Wechselschalter:
Je nach Schalterstellung ergibt sich Dauerlicht- oder Automatikbetrieb.
- (C) ARGUS kombiniert mit Öffner:
ARGUS ist ständig betriebsbereit. Durch Tastendruck (kurzzeitige Spannungsunterbrechung 2–3 Sekunden) schalten Sie den ARGUS für die eingestellte Zeit ein. Jede weitere Bewegung verlängert die Schaltdauer.
- (D) ARGUS parallel:
Mehrere ARGUS können eine Lampengruppe schalten, wenn die maximale Schaltleistung eines Gerätes nicht überschritten wird. Dazu müssen Sie die Empfindlichkeit der Geräte reduzieren. Die Bildung größerer Gerätegruppen mit mehr als vier ARGUS ist technisch und funktionell ungünstig.
- (E) ARGUS kombiniert mit Serienschalter:
Je nach Schalterstellung ergibt sich Hand-, Automatikbetrieb oder „AUS“. In Stellung A wird die Leuchte über den ARGUS (Automatik) und in Stellung B dauernd (Hand) eingeschaltet.
- (F) ARGUS parallel mit Treppenlichtautomat:
Entweder schaltet der ARGUS oder der Treppenlichtautomat für bestimmte Zeit die Leuchten ein.

So montieren Sie das ARGUS-Oberteil

So montieren Sie das ARGUS-Oberteil

Bild 10:

- 1 ARGUS-Oberteil auf den Anschlusskasten aufsetzen und mit zwei beiliegenden Schrauben befestigen (A). Die elektrische Verbindung vom Klemmblock zu den Stiften wird automatisch beim Festschrauben hergestellt.
- 2 Abdeckplatte an den seitlichen Markierungen aufsetzen und abwärts führen (B).

So nehmen Sie den ARGUS in Betrieb

Bild 11:

- 1 Versorgungsspannung zuschalten.

Der Verbraucher wird für ca. 10 s bzw. die eingestellte Zeit eingeschaltet. Die Funktionsanzeige leuchtet ca. 10 s lang.

Bedienelemente verwenden:

Alle Einstellungen wie Empfindlichkeit oder Schaltdauer nehmen Sie an den Bedienelementen des ARGUS vor, die sich geschützt unter der Abdeckplatte befinden. Zum Öffnen:

- 1 Abdeckplatte bis zum fühlbaren Anschlag (ca. 5 mm) hochschieben und abziehen.

Anzeigen und Bedienelemente des ARGUS:

Bild 12:

- A Funktionsanzeige: leuchtet bei jeder erkannten Bewegung
- B Helligkeitssensor: darf nicht abgedeckt werden
- C Helligkeitsschwelle einstellen
- D Schaltdauer einstellen

7

So nehmen Sie den ARGUS in Betrieb

ARGUS für Funktionstest einstellen:

- 1 Helligkeitsschwelle (Bild 12C) auf Tagbetrieb (Sonnensymbol/ Rechtsanschlag) einstellen.
- 2 Schaltdauer (Bild 12D) auf 1 Sekunde (Linksanschlag) einstellen.

ARGUS ausrichten:

- 1 Bild 13: Den Sensorkopf auf den zu überwachenden Bereich ausrichten (an den Endanschlägen ist die Drehrichtung zu wechseln).
- 2 Gehen Sie vom Rand her in den Überwachungsbereich hinein (Bild 3), um zu überprüfen, ob der ARGUS den Verbraucher und die Funktionsanzeige wie gewünscht schaltet.

Helligkeitsschwelle einstellen:

Hier (Bild 12C) stellen Sie stufenlos ein, ab welcher Umgebungshelligkeit Bewegungen als solche erkannt und ein Schalten ausgelöst werden soll.

- 1 Helligkeitsschwelle einstellen (Bild 14):
 - Rechtsanschlag (Sonnensymbol): Tag- und Nachtbetrieb (ca. 1000 Lux), alle Bewegungen im Erfassungsbereich werden erkannt, unabhängig von der Außenhelligkeit.
 - Linksanschlag (Mondschild): Nachtbetrieb (ca. 3 Lux), Bewegungen werden nur bei Dunkelheit erkannt.

Schaltdauer einstellen:

Hierüber (Bild 12D) können Sie einstellen, wie lange der an den ARGUS angeschlossene Verbraucher eingeschaltet sein soll. Bei Erkennen einer Bewegung durch den ARGUS wird der Verbraucher eingeschaltet und leuchtet so lange, bis die eingestellte Zeit verstrichen ist. Jede registrierte Bewegung startet die Schaltdauer neu.



Hinweis: Der ARGUS ignoriert nach dem Einschalten des Verbrauchers den Dämmerungsschalter. Wenn der Bewegungsmelder nicht mehr ausschaltet, dann liegt die Ursache wahrscheinlich darin, dass der ARGUS ständig neue Bewegungen erfasst und so die Schaltdauer immer wieder neu startet.

8

So blenden Sie einzelne Bereiche aus

- ① Schaltdauer einstellen (Bild 15):
- Linksanschlag: Schaltdauer ca. 1 s
 - Rechtsanschlag: Schaltdauer ca. 8 min

So blenden Sie einzelne Bereiche aus

Wenn sich Störquellen wie z. B. Bäume, Sträucher oder Lichtquellen im Erfassungsbereich des ARGUS befinden und ungewolltes Schalten des Verbrauchers auslösen, dann können Sie diese durch Aufsetzen der mitgelieferten Segmente ausblenden (Bild 16):

- ① Setzen Sie die Segmente genau auf die Bereiche des Sensorkopfes (A), die aus der Überwachung ausgeblendet werden sollen, und drücken Sie sie an den Sensorkopf an (B).

i Hinweis: Der Dämmerungssensor C im frontalen Bereich darf nicht durch Segmente verdeckt werden, da sich sonst die Lichtempfindlichkeit reduziert.

Technische Daten

⚠ Achtung! Betrieb nur mit sinusförmigen Netzspannungen möglich. Phasenanschnittdimmer oder Wechselrichter mit rechteckigem oder trapezförmigen Spannungsverlauf schädigen das Gerät!

Netzspannung: AC 230 V $\pm 10\%$, 50 Hz.
Der ARGUS ist über einen 16-A-Leitungsschutzschalter abzusichern.

Max. Schaltstrom: 16 A, AC 230 V, $\cos \varphi = 1$

Nennleistung:

Glühlampen AC 230 V: max. 2000 W

Halogenlampen AC 230 V: max. 1200 W

Leuchtstofflampen

AC 230V: max. 1200 W, unkompensiert

Kapazitive Last: max. 35 μF

Eigenverbrauch: < 1 W

Technische Daten

Anschlussklemmen: für 2 x 1,5 mm² oder 2 x 2,5 mm² starre Leiter, Abisolierlänge 14 mm

Außendurchmesser einer Leitung: max. 14,5 mm

Überwachungsbereich: 110° (Argus 110) / 220° (Argus 220)

Reichweite: max. 12 m

Anzahl der Ebenen: 7

Anzahl der Zonen: ARGUS 110: 92 Zonen mit 368 Schaltsegmenten
ARGUS 220: 112 Zonen mit 448 Schaltsegmenten

Mindestanbauhöhe: 1,7 m

Empfohlene Anbauhöhe: 2,5 m

Lichtfühler: stufenlos von außen einstellbar, ca. 3–1000 Lux.

Schaltdauer: in 6 Stufen von außen einstellbar, ca. 1 s – ca. 8 min

Einstellmöglichkeit des Sensorknopfes

Wandmontage: 9° auf, 24° ab, 12° rechts/links, $\pm 12^\circ$ axial

Deckenmontage: 4° auf, 29° ab, 25° rechts/links, $\pm 8,5^\circ$ axial

Schutzart: IP 55 bei einem Neigungswinkel von 15° bis 90°

EG-Richtlinien: Niederspannungs-Richtlinie 73/23/EWG, EMV-Richtlinie 89/336/EWG

What you can do with the ARGUS 110/220 Basic

The ARGUS 110 Basic and ARGUS 220 Basic (hereafter called ARGUS) is an electronic movement detector for inside and outside use. It registers moving sources of heat, such as people, within a defined range (Figure 1):

- ①:
- Ⓐ Inner security zone:
area of detection 360°, radius approx. 4 m.
- Ⓑ Middle security zone:
Angle of detection 110° (ARGUS 110) or 220° (ARGUS 220), area of detection approx. 9 m x 18 m.
- Ⓒ Outer security zone:
Angle of detection 110° (ARGUS 110) or 220° (ARGUS 220), area of detection approx. 12 m x 24 m.

i **Note:** The specified ranges refer to average conditions and a mounting height of 2.5 m and should therefore be taken as guide values. The range can vary greatly depending on the weather.

The ARGUS switches a connected load whenever it detects a movement. These could be ohmic loads (e. g. 230 V incandescent and halogen lamps), capacitive loads (e. g. electronic transformers) or inductive loads (e. g. low-voltage halogen lamps with inductive transformer).

The various connection options are described in the section "How to install the electrical connection", Ⓐ – Ⓔ.

i **Note:** The ARGUS is **not** suitable for use as a component of an alarm system since it is supplied from the mains and will switch the connected alarm whenever the mains supply fails and recovers, regardless of whether or not a movement is detected (false alarm).

How to choose an installation site

How to choose an installation site

Figure 2:

- (A) Mounting height: between 2 m and 3 m, optimal is 2.5 m, on a solid and flat surface.
- (B) Distance from sources of optical interference: approx. 5–6 m
- (C) If the luminaire to be switched is located within the area of detection of the ARGUS, there should be a distance of at least 5 m between the ARGUS and the luminaire. Mount the luminaire above the ARGUS, not below it. Otherwise, use the segments provided to shade it (see the section "How to mask individual areas").

For optimum movement detection, mount the ARGUS sideways to the direction of motion (Figure 3).

The ARGUS has protection type IP 55 and is therefore suitable for use in outdoor areas as well. To make sure that the lighting is not switched on by environmental influences, you should make sure that the ARGUS is sheltered from rain and direct sunlight (for example, raindrops running down the lens could cause the movement detector to be switched) (Figure 4).

Further information can be found in the "Merten Technical Information", in the section "ARGUS movement detector".

How to mount the ARGUS



Risk of electrocution.

The ARGUS may only be installed and connected by skilled electricians. Please observe the relevant regulations in your own country.



Caution: If installation is not carried out correctly, water can penetrate into the ARGUS and damage it. Always mount the ARGUS with the spherical head pointing downwards.

How to mount the ARGUS

Installing several ARGUS devices:

To ensure complete coverage, position the individual movement detectors so that their detection areas overlap (Figure 5).

Mounting the ARGUS on the ceiling:

Figure 6:

To mount on the ceiling, turn the sensor head as follows (change the direction of rotation when you have turned it as far as the stop):

- Turn the sensor head upwards as far as it will go (A).
- Turn the sensor head clockwise as far as it will go (B).
- Align the sensor head (C):



Caution: If not installed correctly, the ARGUS can be damaged by condensation.

If the ceiling is inclined, always mount the ARGUS with the sphere facing downwards, so that condensation water can drain.

Mount the ARGUS at an angle of inclination of between 15° and 90°; otherwise, protection type IP 55 is not guaranteed.

Mounting the ARGUS on inner/outer corners or on fixed pipes.

Figure 7: You can attach the ARGUS to inner/outer corners or fixed pipes using the Merten mounting bracket, art. no. 565291/..92/..93. The connecting cable can be fed into the device from behind through the mounting bracket.

Mounting the ARGUS in wall connection boxes:

Figure 8:

- ① In order to lead the connecting cable into the back of the device from above, attach the four spacers supplied to the wall-mounting bracket.

How to install the electrical connection

② Feed in the connection cable:

from behind:

- push the rubber sleeves supplied (A) over the stripped connecting cable.

from below:

- cut the rubber insert supplied (B) according to the cable thickness.
- Insert the rubber insert into the wall connection box
- Push through the connection cable

③ Mount the wall connection box using the screws supplied.

How to install the electrical connection

i **Note:** Fuse the ARGUS using a 16 A automatic circuit-breaker

Figure 9:

- ① Strip the connecting cable insulation by a length of 14 mm.
- ② Insert the external conductor into terminal "L".
- ③ Insert the neutral conductor into terminal "N".
- ④ Insert the connected external conductor into terminal "↓".

"Through-wiring" to other loads is permitted.

i **Note** When switching inductive loads such as transformers, relays, contactors or fluorescent lamps, spikes occur which could lead to the load being switched on again ("maintained light effect"). Connect a capacitor (542895) parallel to the inductive load in order to reduce these spikes.

How to install the electrical connection

Installation options (Figure 9):

- (A) ARGUS constantly connected to the mains:
ARGUS monitors its area constantly.
- (B) ARGUS combined with two-way switch:
depending on the switch position, either maintained light or automatic mode.
- (C) ARGUS combined with break contact:
ARGUS is always ready for operation. By pressing the push-button (the power is briefly disconnected for 2–3 seconds), the ARGUS is switched on for the set time. Every further movement increases the switching duration.
- (D) ARGUS in parallel:
several ARGUS devices working together can switch a lamp group if the maximum switching capacity of **one** device is not exceeded. To achieve this, you must reduce the sensitivity of the devices. For technical and functional reasons, we do not advise forming larger device groups using more than four ARGUS devices.
- (E) ARGUS combined with two-circuit switch:
depending on the switch position, either automatic mode or "OFF". In position A, the luminaire is switched on by the ARGUS (automatic) and in position B, it is switched on continuously (manual).
- (F) ARGUS parallel to the staircase timer:
either the ARGUS or the staircase timer switches the lights on for a certain period.

How to mount the ARGUS upper section

How to mount the ARGUS upper section

Figure 10:

- 1 Place the ARGUS upper section onto the connection box and fasten it using the two screws provided (A). The electrical connection from the terminal box to the pins is established automatically when the screws are tightened.
- 2 Position the cover plate at the markings on the side, and guide it upwards (B).

How to put the ARGUS into operation

Figure 11:

- 1 Connect the supply voltage

The load is switched on for approx. 10 s or for the set period.

The functional display lights up for approx. 10 s.

Using operating elements:

All settings, such as sensitivity and switching time, can be adjusted using the ARGUS operating elements: these are located underneath the cover plate, which protects them. To open:

- 1 Push up the cover plate until you feel it hit the stop (approx. 5 mm) and pull it off.

ARGUS displays and operating elements:

Figure 12:

- A Functional display: lights up whenever movement is detected
- B Brightness sensor: must not be covered
- C Setting the brightness threshold
- D Setting the switching duration

How to put the ARGUS into operation

Setting the ARGUS for the function test:

- 1 Set brightness threshold (Figure 12 C) to daytime operation (sun symbol/right stop).
- 2 Set the switching duration (Figure 12 D) to 1 s (left stop).

Aligning the ARGUS:

- 1 Figure 13: Align the sensor head with the area to be monitored (change the direction of rotation when you have turned it as far as the stop).
- 2 Step from the edge of the detection area into it (Figure 3) to check whether the ARGUS switches the load and the functional display as required.

Setting the brightness threshold:

Here (Figure 12 C) you can infinitely adjust the ambient brightness level at which movements should be detected and a switching procedure should be triggered.

- 1 Set the brightness threshold (Figure 14):
 - Right stop (sun symbol): Day and night operation (approx. 1000 lux), all movements in the area of detection will be detected, independent of the external brightness.
 - Left stop (moon symbol): Night operation (approx. 3 lux), movements will only be detected in the hours of darkness.

Setting the switching duration:

Here (Figure 12 D) you can set how long the loads connected to the ARGUS remain switched on for. When the ARGUS detects a movement, the load (e.g. ceiling light) is switched on and stays switched on until the set period has elapsed. Every further movement restarts the switching duration.

How to mask individual areas

i Note: The ARGUS ignores the light-sensitive switch after the load has been switched on. If the movement detector does not switch the load off again, the reason is probably that the ARGUS has detected further movements and has restarted the switching duration several times.

- ① Set the switching duration (Figure 14):
 - Left stop: switching duration approx. 1 s
 - Right stop: switching duration approx. 8 min

How to mask individual areas

If there are sources of interference in the area of detection of the ARGUS, e.g. trees, shrubs or light sources, and these accidentally trigger the switching of the load, you can mask these areas using the segments supplied (Figure 15):

- ① Place the inserts exactly on those areas of the sensor head (A) which should be masked from detection, and press them onto the sensor head (B).

i Note: The twilight sensor (C) at the front must not be covered by segments, since this reduces the light sensitivity.

Technical data

⚠ Caution Operation only possible with sinusoidal mains voltages. Phase control dimmers or inverters with square-wave or trapezoidal voltage curves will damage the device.

Mains voltage:	AC 230 V $\pm 10\%$, 50 Hz.
	Fuse the ARGUS using a 16 A automatic circuit-breaker.
Max. switching current:	16 A, AC 230 V, $\cos \varphi = 1$
Nominal capacity:	
Incandescent lamps	max. 2000 W
AC 230 V:	
Halogen lamps AC 230 V:	max. 1200 W

Technical data

Fluorescent lamps	
AC 230 V:	max. 1200 W, uncompensated
Capacitive load:	max. 35 μF
Power consumption:	< 1 W
Connecting terminals:	for 2 x 1.5 mm ² or 2 x 2.5 mm ² rigid conductor, stripped length 14 mm
External diameter of a cable:	max. 14.5 mm
Area of detection:	110° (Argus 110) / 220° (Argus 220)
Range:	max. 12 m
Number of levels:	7
Number of zones:	ARGUS 110: 92 zones with 368 switching segments ARGUS 220: 112 zones with 448 switching segments
Minimum mounting height:	1.7 m
Recommended mounting height:	2.5 m
Light sensor:	infinitely adjustable externally approx. 3–1000 lux
Switching duration:	can be set externally at 6 levels approx. 1 s – approx. 8 min
Possible settings for sensor head	
Wall mounting:	9° up, 24° down, 12° left/right, $\pm 12^\circ$ axial
Ceiling mounting:	4° up, 29° down, 25° left/right, $\pm 8.5^\circ$ axial
Type of protection:	IP 55 at an angle of inclination from 15° to 90°
EC guidelines:	Low-voltage guideline 73/23/EEC and EMC guideline 89/336/EEC

Mogelijkheden van de ARGUS 110/220 Basic

De ARGUS 110 Basic resp. ARGUS 220 Basic (hierna ARGUS genoemd) is een elektronische bewegingsmelder voor binnen- en buitenshuis. Hij registreert bewegende warmtebronnen, bijv. personen, binnen een bepaald bereik (afbeelding ①):

- Ⓐ Binnenste veiligheidszone:
Detectiebereik 360°, radius ca. 4 m.
- Ⓑ Middelste veiligheidszone:
Detectiehoek 110° (ARGUS 110) resp. 220° (ARGUS 220),
detectiebereik ca. 9 m x 18 m.
- Ⓒ Buitenste veiligheidszone:
Detectiehoek 110° (ARGUS 110) resp. 220° (ARGUS 220),
detectiebereik ca. 12 m x 24 m.

i **Aanwijzing:** De genoemde bereiken gelden onder gemiddelde omstandigheden bij een montagehoogte van 2,5 m en zijn derhalve slechts richtwaarden. Het bereik kan bij wisselende temperaturen sterk schommelen.

De ARGUS schakelt, bij het herkennen van een beweging, aangesloten verbruikers. Dit kunnen ohmse lasten (bijv. 230-V-gloeilampen en 230-V-halogenelampen), capacitieve lasten (bijv. elektronische transformatoren) of inductieve lasten (bijv. laagspanning-halogenelampen met inductieve transformator) zijn.

Mogelijke aansluitvarianten vindt u in paragraaf „Zo installeert u de elektrische aansluiting“ Ⓐ – Ⓕ.

i **Aanwijzing:** De ARGUS is **niet** geschikt als component in een alarminstallatie, aangezien het apparaat van het stroomnet afhankelijk is en bij uitval en terugkeer van de netspanning de aangesloten alarmmelder activeert, onafhankelijk van een beweging (vals alarm).

Zo kiest u de montageplaats

Zo kiest u de montageplaats

Afbeelding 2:

- Ⓐ Montagehoogte: tussen 2 m en 3 m, optimaal 2,5 m, op vaste en gelijkmatige ondergrond.
- Ⓑ Afstand tot optisch storende factoren: ca. 5–6 m.
- Ⓒ Als de geschakelde lamp zich in het detectiebereik van de ARGUS bevindt, dan moet de afstand van ARGUS tot lamp minstens 5 m bedragen. Monteer de lamp niet onder, maar boven de ARGUS. Anders gebruikt u de segmenten ter afdekking (zie paragraaf „Zo worden afzonderlijke bereiken afgeschermd“).

Voor een optimale bewegingsdetectie dient de ARGUS zijdelings van de loopprijsing gemonteerd te worden (afbeelding 3).

De ARGUS beschikt over beschermingsklasse IP 55 en kan daarom ook buitenshuis gebruikt worden. Om het inschakelen van de verlichting door invloeden van buitenaf te vermijden, dient de ARGUS zoveel mogelijk beschermd tegen regen en direct zonlicht te worden aangebracht (bijv. regendruppels die over de lens lopen, kunnen de bewegingsmelder activeren) (afbeelding 4).

Aanvullende informatie vindt u in de technische informatie van Merten, paragraaf „ARGUS bewegingsmelder“.

Zo monteert u de ARGUS



Levensgevaar door elektrische stroom.

De ARGUS mag uitsluitend door elektriciens gemonteerd en aangesloten worden. De nationale voorschriften dienen in acht genomen te worden.



Let op: Bij verkeerde montage kan water in de ARGUS dringen en hem beschadigen. Monteer de ARGUS steeds uitsluitend met de bol naar beneden.

23

Zo monteert u de ARGUS

Meerdere ARGUS monteren:

Om een volledige bewaking te garanderen, dienen de afzonderlijke bewegingsmelders zo gepositioneerd te worden, dat hun stralenbundels elkaar overlappen (afbeelding 5).

ARGUS aan plafond monteren:

Afbeelding 6:

Voor de plafondmontage de sensor als volgt draaien (aan de eindaanslagen de draairichting wijzigen):

- Sensor tot aan de aanslag naar boven draaien Ⓐ.
- Sensor tot aan de aanslag met de wijzers van de klok mee draaien Ⓑ.
- Sensor uitrichten Ⓒ.



Let op: Bij verkeerde montage kan condenswater de ARGUS beschadigen:

Monteer de ARGUS bij schuine plafonds altijd met de bol naar beneden, zodat het condenswater weg kan lopen.

ARGUS in een hoek tussen 15° en 90° monteren, anders is beschermingsgraad IP 55 niet meer gegarandeerd.

ARGUS aan binnen-/buitenhoeken of aan regenpijpen monteren:

Afbeelding 7: Met de montagehoek art.-nr. 565291/..92/..93 kan de ARGUS aan binnen-/buitenhoeken of regenpijpen worden bevestigd. Het aansluitsnoer kan hierbij door de montagehoek langs achter in het toestel gevoerd worden.

ARGUS aan wand aansluitkast monteren:

Afbeelding 8:

- ① Om een aansluitsnoer van bovenaf aan de achterzijde in het apparaat te voeren, plaatst u de vier meegeleverde afstandhouders op de wand aansluitkast.

24

Zo installeert u de elektrische aansluiting

② Aansluitsnoer invoeren:

langs achter:

- Meegeleverde rubbertule (A) over het niet-geïsoleerde aansluitsnoer schuiven.

van onderaf:

- Meegeleverde rubberen afdekking (B) overeenkomstig de kabeldikte snijden.
- Rubberen afdekking in de wandaansluitkast plaatsen
- Aansluitsnoer doorschuiven

③ De wandaansluitkast met meegeleverde schroeven monteren.

Zo installeert u de elektrische aansluiting

i **Aanwijzing:** Beveilig de ARGUS met een 16-A-overspanningsbeveiliging.

Afbeelding 9:

- ① Aansluitsnoeren op 14 mm aanstrippen.
- ② De fasegeleider in klem „L” steken.
- ③ De nuldraad in klem „N” steken.
- ④ De geschakelde fasegeleider in klem „↓” steken.

„Doorverdraden” naar andere verbruikers is toegelaten.

i **Opmerking!** Bij het schakelen van inductieve lasten, bijv. transformatoren, relais of TL-lampen, ontstaan spanningspieken die tot herinschakeling kunnen leiden ("effect van continu licht"). Om deze spanningspieken te verminderen dient een condensator (542895) parallel aan de inductieve last te worden geschakeld.

Zo installeert u de elektrische aansluiting

Mogelijke installatiesoorten (afbeelding 9):

- (A) ARGUS permanent aan het net:
ARGUS bewaakt zijn bereik permanent.
- (B) ARGUS gecombineerd met wisselschakelaar:
Afhankelijk van de schakelaarstand is er sprake van continu licht of automatische werking.
- (C) ARGUS gecombineerd met verbreekcontact:
ARGUS is permanent bedrijfsklaar. Door een druk op de impulsdrukker (kortstondige spanningsonderbreking 2–3 seconden) wordt de ARGUS gedurende de ingestelde tijd ingeschakeld. Elke andere beweging verlengt de schakelduur.
- (D) ARGUS parallel:
Meerdere ARGUS kunnen een verlichtingsgroep schakelen, als het maximale schakelvermogen van **één** toestel niet wordt overschreden. Hiervoor moet de gevoeligheid van de toestellen gereduceerd worden. Het vormen van grotere groepen met meer dan vier ARGUS is technisch en functioneel niet gunstig.
- (E) ARGUS gecombineerd met serieschakelaar:
Afhankelijk van de schakelaarstand is er sprake van handmatige of automatische werking, of "UIT". In stand A wordt de lamp via de ARGUS (automatisch) en in stand B continu (hand) ingeschakeld.
- (F) ARGUS parallel met trappenhuisautomaat:
Ofwel de ARGUS of de trappenhuisautomaat schakelt de lampen voor een bepaalde tijd aan.

Zo monteert u het bovenste deel van de ARGUS

Zo monteert u het bovenste deel van de ARGUS

Afbeelding 10:

- 1 Bovenste deel van de ARGUS op de aansluitkast plaatsen en met de twee meegeleverde schroeven bevestigen (A). De elektrische verbinding van het klemmenblok naar de stiften wordt automatisch bij het vastschroeven gerealiseerd.
- 2 Afdekplaat aan de markering aan de zijkant plaatsen en naar beneden schuiven (B).

Zo neemt u de ARGUS in gebruik

Afbeelding 11:

- 1 Voedingsspanning bijschakelen.

De verbruiker wordt gedurende ca. 10 s resp. de ingestelde tijd ingeschakeld.

De functie-indicatie brandt hierbij gedurende ca. 10 s.

Bedieningselementen gebruiken:

Alle instellingen zoals gevoeligheid of schakelduur voert u aan de bedieningselementen van de ARGUS uit, die zich beschermd onder de afdekplaat bevinden. Om te openen:

- 1 Afdekplaat tot de voelbare aanslag (ca. 5 mm) omhoog schuiven en lostrekken.

Displays en bedieningselementen van de ARGUS:

Afbeelding 12:

- A Functie-indicatie: brandt bij elke herkende beweging
- B Helderheidssensor: mag niet worden afgedekt
- C Lichtsterktedrempel instellen
- D Schakelduur instellen

27

Zo neemt u de ARGUS in gebruik

ARGUS voor functietoets instellen:

- 1 Lichtsterktedrempel (afbeelding 12C) op dagstand (zonsymbool/aanslag rechts) instellen.
- 2 Schakelduur (afbeelding 12D) op 1 seconde (aanslag links) instellen.

ARGUS richten:

- 1 Afbeelding 13: De sensor op het te bewaken bereik richten (aan de eindaanslagen moet de draairichting gewisseld worden).
- 2 Ga vanaf de rand in het detectiebereik (afbeelding 3) om te controleren, of de ARGUS de verbruiker en de functie-indicatie schakelt zoals gewenst.

Lichtsterktedrempel instellen:

Hier (afbeelding 12C) kunt u traploos instellen vanaf welke omgevingslichtsterkte bewegingen herkend dienen te worden en verbruikers geschakeld dienen te worden.

- 1 Lichtsterktedrempel instellen (afbeelding 14):
 - aanslag rechts (zonsymbool): dagstand/nachtbedrijf (ca. 1000 lux), alle bewegingen in het detectiebereik worden herkend, onafhankelijk van de helderheid buiten.
 - aanslag links (maansymbool): Nachtbedrijf (ca. 3 lux), bewegingen worden alleen in het donker herkend.

Schakelduur instellen:

Hiermee (afbeelding 12D) kunt u instellen hoe lang de aan de ARGUS aangesloten verbruiker ingeschakeld dient te zijn. Bij waarneming van een beweging door de ARGUS wordt de verbruiker ingeschakeld en blijft branden tot de ingestelde tijd verstreken is. Elke geregistreerde beweging start de schakelduur opnieuw.

i Aanwijzing: De ARGUS negeert de schemerschakelaar na het inschakelen van de verbruiker. Indien de bewegingsmelder niet meer uitschakelt, dan ligt dit waarschijnlijk aan het feit dat de ARGUS constant nieuwe bewegingen detecteert en zo de schakelduur steeds opnieuw start.

28

Zo worden afzonderlijke bereiken uitgeschakeld

① Schakelduur instellen (afbeelding 15):

- aanslag links: schakelduur ca. 1 s
- aanslag rechts: schakelduur ca. 8 min

Zo worden afzonderlijke bereiken uitgeschakeld

Indien zich storende factoren zoals bijv. bomen, struiken of lichtbronnen in het detectiebereik van de ARGUS bevinden en onbedoeld schakelen van de verbruiker veroorzaken, kunt u deze door monteren van de meegeleverde segmenten laten verdwijnen (afbeelding 16):

① Plaats de segmenten precies op de bereiken van de sensor (A), die uit de bewaking moeten worden weggelaten en druk ze aan de sensor aan (B).

i **Aanwijzing:** De schemersensor C aan de voorzijde mag niet door segmenten worden afgedekt, omdat de lichtgevoeligheid dan afneemt.

Technische gegevens

⚠ Let op! Bedrijf alleen met sinusvormige netspanningen mogelijk. Faseaansnijdingsdimmer of wisselgenerator met rechthoekig of trapeziumvormig spanningsverloop beschadigen het toestel!

Netspanning: AC 230 V $\pm 10\%$, 50 Hz.

De ARGUS dient met een 16-A-overspanningsbeveiliging te worden beveiligd.

Max. schakelstroom: 16 A, AC 230 V, $\cos \varphi = 1$

Nominaal vermogen:

Gloeilampen AC 230 V: max. 2000 W

Halogeenlampen

AC 230 V:

TL-lampen

AC 230V: max. 1200 W, ongecompenseerd

Capacitieve last: max. 35 μF

Technische gegevens

Eigen verbruik: < 1 W

Aansluitklemmen: voor 2 x 1,5 mm² of 2 x 2,5 mm² starre kabel, isolatielengte 14 mm

Buitendiameter van een kabel:

max. 14,5 mm

Detectiebereik: 110° (Argus 110) / 220° (Argus 220)

Bereik: max. 12 m

Aantal niveaus: 7

Aantal zones: ARGUS 110: 92 zones met 368 schakelsegmenten
ARGUS 220: 112 zones met 448 schakelsegmenten

Minimum montagehoogte: 1,7 m

Aanbevolen montagehoogte: 2,5 m

Lichtsensor:

vanaf de buitenkant traploos instelbaar, ca. 3–1000 lux.

Schakelduur: in 6 trappen vanaf de buitenkant instelbaar, ca. 1 s – ca. 8 min

Instelmogelijkheid van de sensor

Wandmontage: 9° op, 24° neer, 12° rechts/links, $\pm 12^\circ$ axiaal

Plafondmontage: 4° op, 29° neer, 25° rechts/links, $\pm 8,5^\circ$ axiaal

Beschermingsgraad: IP 55 bij een hoek van 15° tot 90°

EG richtlijnen: laagspanningsrichtlijn 73/23/EEG en EMC-richtlijn 89/336/EEG

Utilidades del ARGUS 110/220 Basic

El ARGUS 110 Basic o ARGUS 220 Basic (en adelante denominado ARGUS) es un detector de movimiento electrónico para interiores y exteriores. Este detector registra fuentes de calor en movimiento, p. ej., personas, dentro de un alcance determinado (Figura 1):

- Ⓐ Zona de seguridad interior:
área vigilada 360°, radio aprox. 4 m.
- Ⓑ Zona de seguridad central:
ángulo de cobertura 110° (ARGUS 110) o. 220° (ARGUS 220), área de cobertura aprox. 9 m x 18 m.
- Ⓒ Zona de seguridad exterior:
ángulo de cobertura 110° (ARGUS 110) o. 220° (ARGUS 220), área de cobertura aprox. 12 m x 24 m.

i **Indicación:** Los alcances indicados se han calculado a partir de las proporciones medias a una altura de montaje de 2,50 m. Por tanto, no son más que valores orientativos. El alcance puede variar en gran medida dependiendo de los cambios de temperatura.

El ARGUS activa los consumos conectados cuando registra un movimiento. Estos pueden ser cargas óhmicas (p. ej. lámparas incandescentes de 230 V y lámparas halógenas de 230 V), cargas capacitivas (p. ej. transformadores electrónicos) o cargas inductivas (p. ej. lámparas halógenas de bajo voltaje con transformador inductivo).

Para las variantes de conexión, consulte el apartado "Instalación de la conexión eléctrica", Ⓐ – Ⓕ.

i **Indicación:** el ARGUS **no** está indicado para ser utilizado como un componente de una instalación de alarma, dado que se alimenta a través de la red eléctrica. En caso de caída y posterior recuperación de la tensión de red, el detector se conecta independientemente de si detecta movimientos o no (falsa alarma).

Cómo seleccionar el lugar de montaje

Cómo seleccionar el lugar de montaje

Figura 2:

- (A) Altura de montaje: entre 2 y 3 m, altura óptima 2,5 m, sobre una base fija y plana.
- (B) Distancia a fuentes de interferencias ópticas: aprox. 5–6 m.
- (C) Cuando la lámpara conectada se encuentra dentro del área de cobertura del ARGUS, la distancia del ARGUS a la lámpara debe ser de 5 m como mínimo. No monte la lámpara por debajo, sino por encima del ARGUS. De lo contrario, utilice los segmentos para el oscurecimiento (véase el apartado "Cómo ocultar las diferentes áreas").

Para una detección óptima del movimiento, monte el ARGUS perpendicular a la dirección de paso (Figura 3).

El ARGUS tiene un tipo de protección IP 55 y, por tanto, también es apropiado para exteriores. Para evitar que los agentes climáticos enciendan la iluminación, coloque el ARGUS lo más protegido posible de la lluvia y de la luz directa del sol (p. ej., las gotas de lluvia al deslizarse por la lente pueden provocar que se conecte el detector de movimiento) (Figura 4).

Si desea más información, puede consultar la "Información Técnica Merten", apartado "Detectores de movimiento ARGUS".

Montaje del ARGUS



Peligro de muerte por descarga eléctrica.

El ARGUS sólo debe ser montado y conectado por electricistas. Tenga en cuenta la normativa específica del país.



Atención: si no se monta correctamente, puede entrar agua en el ARGUS y dañarlo. Monte siempre el ARGUS con la esfera hacia abajo.

Montaje del ARGUS

Montaje de varios ARGUS:

para que no haya ángulos muertos en el área de vigilancia, coloque cada uno de los detectores de movimiento de manera que la trayectoria de los rayos se superponga (Figura 5).

Montaje del ARGUS en el techo:

Figura 6:

Para el montaje en el techo, gire el cabezal del sensor como se indica (cambie el sentido de giro en los topes finales):

- Gire hacia arriba el cabezal del sensor hasta el tope (A).
- Gire el cabezal del sensor en sentido de las agujas del reloj hasta el tope (B).
- Oriente el cabezal del sensor (C).



Atención: si no se monta correctamente, el agua de condensación puede dañar el ARGUS:

En techos inclinados, el ARGUS se debe montar siempre con la esfera hacia abajo para que se escurra el agua de condensación.

Monte el ARGUS con un ángulo de inclinación entre 15° y 90°, de lo contrario no se garantiza el tipo de protección IP 55.

Montaje del ARGUS en rincones/esquinas o en tuberías fijas:

Figura 7: Con la escuadra de montaje ref. 565291/..92/..93 puede sujetar el ARGUS a rincones/esquinas o a tuberías. El cable de conexión se puede introducir desde atrás a través de la escuadra de montaje hasta llegar al dispositivo.

Montaje del ARGUS en la caja de conexión de pared:

Figura 8:

- 1 Para introducir el cable de conexión que viene de la parte superior en el dispositivo (desde atrás), coloque los cuatro distanciadores suministrados sobre la caja de conexión de pared:

Instalación de la conexión eléctrica

② Introducción del cable de conexión:

desde atrás:

- Pase el revestimiento de goma suministrado (A) por encima del cable de conexión ya pelado.

desde abajo:

- Corte el elemento de goma suministrado (B) según el grosor del cable.
- Coloque el elemento de goma en la caja de conexión de pared
- Meta hasta el fondo el cable de conexión

③ Monte la caja de conexión de pared con los tornillos suministrados.

Instalación de la conexión eléctrica

i **Indicación:** proteja el ARGUS con un interruptor automático de 16 A.

Figura 9:

- ① Pele los cables de conexión a 14 mm.
- ② Conecte el conductor exterior en el borne "L".
- ③ Conecte el conductor neutro en el borne "N".
- ④ Enchufe el conductor exterior conectado en el borne "↓".

Se pueden efectuar "pasos de cableado" a otros consumos.

i **Indicación** Al conectar cargas inductivas como transformadores, relés, contactores o lámparas fluorescentes se producen picos de tensión que pueden provocar una reconexión ("efecto de iluminación constante"). Para reducir los picos de tensión, conecte un condensador (542895) en paralelo a la carga inductiva.

Instalación de la conexión eléctrica

Clases de instalación posibles (Figura 9):

- (A) ARGUS conectado constantemente a la red:
ARGUS vigila continuamente el área asignada.
- (B) ARGUS combinado con un conmutador:
Según la posición del interruptor, funciona en modo de iluminación constante o en modo automático.
- (C) ARGUS combinado con un contacto n.c.:
ARGUS siempre listo para el funcionamiento. Pulsando una tecla (breve interrupción de tensión de 2-3 segundos) se enciende el ARGUS para el tiempo ajustado. Cualquier movimiento adicional prolonga la duración de conexión.
- (D) ARGUS en paralelo:
Varios ARGUS pueden conectar un grupo de lámparas, si no se excede la potencia de encendido máxima de **un** dispositivo. Para ello, debe reducir la sensibilidad de los dispositivos. La formación de grupos grandes de dispositivos con más de cuatro ARGUS no es recomendable desde el punto de vista técnico ni funcional.
- (E) ARGUS combinado con un interruptor doble:
Según la posición del interruptor, funciona en modo manual, en modo automático, o está apagado. En la posición A la lámpara se conecta mediante el ARGUS (automático) y en la posición B está encendido constantemente (manual).
- (F) ARGUS en paralelo con un minuterero de escalera:
El ARGUS o el automático de escalera encienden las lámparas durante un tiempo determinado.

Montaje de la parte superior del ARGUS

Montaje de la parte superior del ARGUS

Figura 10:

- 1 Coloque la parte superior del ARGUS sobre la unidad de conexión y sujétela con los dos tornillos suministrados (A). El bloque de bornes se conecta automáticamente a la toma de tierra al atornillar.
- 2 Coloque la placa de cobertura en las marcas laterales y empuje hacia abajo (B).

Puesta en funcionamiento del ARGUS

Figura 11:

- 1 Conecte la tensión de alimentación.

El consumo se conecta durante aprox. 10 s o durante el tiempo ajustado. El indicador de funcionamiento se ilumina durante aprox. 10 s.

Utilización de elementos de control:

Todos los ajustes, como la sensibilidad o la duración de conexión, se efectúan en los elementos de control del ARGUS, situados bajo la protección de la placa de cobertura. Para abrir:

- 1 Levante la placa de cobertura hasta llegar al tope (aprox. 5 mm) y retírela.

Indicadores y elementos de control del ARGUS:

Figura 12:

- A Indicador de funcionamiento: se ilumina cada vez que se detecta un movimiento
- B Sensor de luminosidad: debe estar al descubierto
- C Ajuste del umbral de luminosidad
- D Ajuste de la duración de conexión

Puesta en funcionamiento del ARGUS

Ajuste del ARGUS para la comprobación de funcionamiento:

- 1 Ajuste del umbral de luminosidad (Figura 12C) a modo diurno (icono sol/tope derecho).
- 2 Ajuste la duración de conexión (Figura 12D) a 1 segundo (tope izquierdo).

Orientación del ARGUS:

- 1 Figura 13: Oriente el cabezal del sensor hacia el área que se desea vigilar (el sentido de giro se cambia en los tope de giro).
- 2 Entre en el área vigilada (Figura 3) para comprobar que el ARGUS conecta el consumo y el indicador de funcionamiento en la forma deseada.

Ajuste del umbral de luminosidad:

Aquí (Figura 12C) se puede ajustar de forma continua a partir de qué grado de luminosidad del entorno los movimientos se consideran como tales y cuándo ha de producirse la conexión.

- 1 Ajuste del umbral de luminosidad (Figura 9):
 - Tope derecho (icono sol): funcionamiento diurno y nocturno (aprox. 1000 Lux): se reconocen todos los movimientos en el área de cobertura, independientemente de la luminosidad exterior.
 - Tope izquierdo (icono luna): modo nocturno (aprox. 3 Lux), el movimiento sólo se detecta en la oscuridad.

Ajuste de la duración de conexión:

Aquí (Figura 12D) puede ajustar la duración de conexión deseada de los consumos conectados al ARGUS. Si el ARGUS detecta un movimiento, el consumo se enciende y permanece encendido hasta que haya transcurrido el tiempo programado. La duración de conexión se reinicia cada vez que se detecta un movimiento.

Cómo ocultar las diferentes áreas

i **Indicación:** El ARGUS ignora el interruptor crepuscular después de que se conecta el consumo. Si el detector de movimiento no se apaga, puede que se deba a que el ARGUS detecta constantemente movimiento y que, por tanto, la duración de conexión se reinicia constantemente.

- ① Ajuste la duración de conexión (Figura 15):
- Tope izquierdo: duración de conexión aprox. 1 s
 - Tope derecho: duración de conexión aprox. 8 min

Cómo ocultar las diferentes áreas

Si en el área de cobertura del ARGUS hay objetos que puedan interferir en la recepción, p. ej., árboles, matorrales o fuentes de luz, y provocar la conexión involuntaria del consumo, puede ocultarlos colocando los segmentos suministrados (Figura 16):

- ① Coloque los segmentos justo en la zona que desea ocultar en el cabezal del sensor (A) y presione para ajustarlos (B).

i **Indicación:** el sensor crepuscular (C) de la zona frontal no debe taparse con segmentos. De lo contrario, se reduce la sensibilidad a la luz.

Datos técnicos

Datos técnicos

! **Atención:** el dispositivo sólo funciona con tensiones de alimentación senoidales. Los dimmers de corte de fase ascendente o los rectificadores con curvas de tensión rectangulares o trapezoidales dañan el aparato.

Tensión de alimentación:	230 V CA \pm 10%, 50 Hz. El ARGUS debe protegerse con un interruptor automático de 16 A.
Corriente de conmutación máx.:	16 A, 230 V CA, $\cos \varphi = 1$
Potencia de conexión:	
Lámparas incandescentes de 230 V CA:	máx. 2000 W
Lámparas halógenas de 230 V CA:	máx. 1200 W
Lámparas fluorescentes 230 V CA:	máx. 1200 W, sin compensación
Carga capacitiva:	máx. 35 μ F
Consumo propio:	< 1 W
Bornes de conexión:	para conductores rígidos de 2 x 1,5 mm ² ó 2 x 2,5 mm ² , longitud de aislamiento 14 mm
Diámetro exterior de un cable:	máx. 14,5 mm
Área vigilada:	110° (Argus 110) / 220° (Argus 220)
Alcance:	máx. 12 m
Nº de niveles:	7
Nº de zonas:	ARGUS 110: 92 zonas con 368 segmentos de conexión ARGUS 220: 112 zonas con 448 segmentos de conexión

Datos técnicos

Altura mínima de instalación:	1,7 m
Altura de instalación recomendada:	2,5 m
Sensor de luminosidad:	ajuste continuo desde el exterior, aprox. 3–1000 Lux,
Duración de la conexión:	ajustable desde el exterior en 6 etapas, aprox. 1 s – aprox. 8 min
Posibilidad de ajuste del cabezal del sensor	
Montaje en la pared:	+9°, -24°, 12° derecha/izquierda, ±12° axial
Montaje en el techo:	+4°, -24°, 25° derecha/izquierda, ±8,5° axial
Tipo de protección:	IP 55 con un ángulo de inclinación de 15° a 90°
Directivas CE:	directiva de baja tensión 73/23/CEE, directiva EMV 89/336/CEE

Voici les possibilités qu'offre l'ARGUS 110/220 Basic

Voici les possibilités qu'offre l'ARGUS 110/220 Basic

L'ARGUS 110 Basic ou l'ARGUS 220 Basic (appelé ci-après ARGUS) est un détecteur de mouvements électronique pour l'intérieur et l'extérieur. Il détecte les sources de chaleur en mouvement, par exemple des personnes, se déplaçant à une portée déterminée (figure 1) :

- Ⓐ Périmètre de sécurité intérieur :
Zone de détection de 360°, rayon d'env. 4 m.
- Ⓑ Périmètre de sécurité médian :
Angle de détection de 110° (ARGUS 110) ou de 220° (ARGUS 220), champ de détection d'env. 9 m x 18 m.
- Ⓒ Périmètre de sécurité extérieur :
Angle de détection de 110° (ARGUS 110) ou de 220° (ARGUS 220), champ de détection d'env. 12 m x 24 m.

i **Remarque** : Les portées indiquées se réfèrent à des conditions moyennes pour une hauteur de montage de 2,5 m et ne doivent donc être considérées qu'à titre de référence. En outre, elles peuvent fortement fluctuer en cas de variation des températures.

Lorsque l'ARGUS reconnaît un mouvement, il enclenche les consommateurs raccordés. Il peut s'agir de charges ohmiques (p. ex. de lampes halogènes et à incandescence de 230 V), de charges capacitives (p. ex. de transformateurs électroniques) ou de charges inductives (p. ex. de lampes halogènes basse tension avec transformateur inductif).

Vous trouverez les variantes de raccordement possibles au paragraphe « Comment installer le raccordement électrique ? », Ⓐ – Ⓕ.

i **Remarque** : L'ARGUS ne convient **pas** comme composant d'un système d'alarme puisque son alimentation dépend du réseau électrique et que, en cas de coupure et retour de la tension du réseau, il déclenche l'alarme raccordée indépendamment d'un mouvement.

Comment choisir un lieu de montage ?

Comment choisir un lieu de montage ?

Figure 2 :

- Ⓐ Hauteur de montage : entre 2 m et 3 m, hauteur optimale de 2,5 m, sur une surface solide et plane.
- Ⓑ Ecart par rapport aux sources de perturbation optiques : env. 5-6 m.
- Ⓒ Si la lampe commandée se trouve dans le champ de détection de l'ARGUS, un écart d'au moins 5 m entre l'ARGUS et la lampe doit être respecté. Montez la lampe non pas au-dessous, mais au-dessus de l'ARGUS. Sinon, utilisez les segments permettant de masquer certaines zones (voir paragraphe « Comment masquer certaines zones ? »).

Une détection optimale des mouvements est obtenue lorsque l'ARGUS est monté latéralement au sens de déplacement (figure 3).

L'ARGUS possède le degré de protection IP 55, il est donc adapté également pour l'extérieur. Afin d'éviter la mise en marche de l'éclairage par des influences environnementales, l'ARGUS devrait si possible être monté à l'abri de la pluie et de la lumière directe du soleil (les gouttes de pluie qui coulent sur la lentille peuvent entraîner par exemple le déclenchement du détecteur de mouvements) (figure 4).

Pour obtenir de plus amples informations, consultez les « Informations techniques Merten », au chapitre « Détecteurs de mouvements ARGUS ».

Comment monter l'ARGUS ?



Danger de mort dû au courant électrique.

Seuls des électriciens sont autorisés à monter et à raccorder l'ARGUS. Respectez les directives en vigueur dans le pays concerné.



Attention : En cas de montage incorrect, de l'eau peut s'infiltrer dans l'ARGUS et l'endommager. Montez toujours l'ARGUS avec la sphère positionnée vers le bas.

Comment monter l'ARGUS ?

Montage de plusieurs ARGUS :

Pour assurer une surveillance sans failles, placez les différents détecteurs de mouvements de sorte que leurs zones de détection se superposent (figure 5).

Montage de l'ARGUS au plafond :

Figure 6 :

Pour le montage au plafond, tourner la tête de détection comme suit (changer de direction en arrivant aux butées) :

- Tourner la tête de détection vers le haut jusqu'à la butée Ⓐ.
- Tourner la tête de détection dans le sens des aiguilles d'une montre jusqu'à la butée Ⓑ.
- Orienter la tête de détection Ⓒ.



Attention : En cas de montage incorrect, de l'eau de condensation peut endommager l'ARGUS :

En cas de plafond en pente, monter l'ARGUS en positionnant toujours la sphère vers le bas, afin que l'eau de condensation puisse s'écouler.

Monter l'ARGUS avec un angle d'inclinaison compris en 15° et 90°, sinon le degré de protection IP 55 n'est plus garanti.

Montage de l'ARGUS aux coins intérieurs ou extérieurs ou sur des tuyaux fixes :

Figure 7 : A l'aide de l'équerre de montage, réf. 565291/..92/..93, vous pouvez fixer l'ARGUS au niveau de coins intérieurs ou extérieurs ou sur des tuyaux fixes. Vous pouvez alors insérer le câble de connexion par l'arrière de l'appareil, à travers l'équerre de montage.

Montage de l'ARGUS sur boîtier de raccordement mural :

Figure 8 :

- ① Pour introduire un câble de connexion venant du haut à l'arrière de l'appareil, placez les quatre écarteurs fournis sur le boîtier de raccordement mural.

Comment installer le raccordement électrique ?

② Introduire le câble de connexion :

par l'arrière :

- Glisser le passe-fil en caoutchouc fourni (A) sur le câble de connexion dénudé.

par le bas :

- Couper l'insert en caoutchouc fourni (B) en fonction de l'épaisseur du câble.
- Insérer l'insert en caoutchouc dans le boîtier de raccordement mural.
- Introduire le câble de connexion.

③ Monter le boîtier de raccordement mural à l'aide des vis fournies.

Comment installer le raccordement électrique ?

i **Remarque :** Protégez l'ARGUS à l'aide d'un disjoncteur de 16 A.

Figure 9 :

- ① Dénuder les câbles de connexion sur 14 mm.
- ② Enficher le conducteur extérieur dans la borne « L ».
- ③ Enficher le conducteur neutre dans la borne « N ».
- ④ Enficher le conducteur extérieur commandé dans la borne « ↓ ».

Un « câblage de passage » vers d'autres consommateurs est autorisé.

i **Remarque !** La commutation de charges inductives comme p. ex. des transformateurs, des relais, des contacteurs ou des lampes à tube fluorescent engendre des pics de tension qui peuvent entraîner un réenclenchement de la charge (« effet de lumière permanente »). Afin de réduire ces pics de tension, montez un condensateur (542895) en parallèle sur la charge inductive.

Comment installer le raccordement électrique ?

Modes d'installation possibles (figure 9) :

- (A) ARGUS branché en permanence :
L'ARGUS surveille en permanence sa zone.
- (B) ARGUS combiné avec interrupteur à deux directions :
Selon la position de l'interrupteur, on obtient le mode lumière permanente ou le mode automatique.
- (C) ARGUS combiné à un poussoir avec contact normalement fermé :
ARGUS est toujours prêt à fonctionner. Par une pression du bouton (brève coupure de tension pendant 2 à 3 secondes), vous enclenchez l'ARGUS pour une durée définie. Tout nouveau mouvement entraîne une prolongation du temps de connexion.
- (D) ARGUS monté en parallèle :
Plusieurs ARGUS peuvent commander un groupe de lampes si la puissance de raccordement maximale d'un appareil n'est pas dépassée. Pour cela, vous devez réduire la sensibilité des appareils. Pour des raisons techniques et fonctionnelles, il est déconseillé d'installer de grands groupes d'appareils avec plus de quatre ARGUS.
- (E) ARGUS combiné avec interrupteur double allumage :
Selon la position de l'interrupteur, on obtient le mode manuel, automatique ou « OFF ». En position A, l'éclairage est allumé par l'ARGUS (mode automatique) et en position B, il est allumé en continu (mode manuel).
- (F) ARGUS monté en parallèle avec minuterie pour cage d'escalier :
L'éclairage est allumé pendant une durée définie soit par l'ARGUS, soit par la minuterie pour cage d'escalier.

Comment monter la partie supérieure de l'ARGUS ?

Comment monter la partie supérieure de l'ARGUS ?

Figure 10 :

- ① Placer la partie supérieure de l'ARGUS sur le boîtier de raccordement et la fixer à l'aide des deux vis fournies (A). La liaison électrique entre le bornier et les broches est effectuée automatiquement lorsque vous serrez les vis.
- ② Poser la plaque de recouvrement au niveau des repères latéraux et la faire glisser vers le bas (B).

Comment mettre l'ARGUS en service ?

Figure 11 :

- ① Appliquer la tension d'alimentation.

Le consommateur est allumé pour env. 10 s ou pour la durée réglée. L'affichage des fonctions s'allume durant env. 10 secondes.

Éléments de commande :

Effectuer tous les réglages comme sensibilité ou durée d'allumage au moyen des éléments de commande de l'ARGUS qui sont protégés sous la plaque de recouvrement. Pour l'ouvrir :

- ① Soulever la plaque de recouvrement jusqu'à la butée (env. 5 mm) et la retirer.

Affichages et éléments de commande de l'ARGUS :

Figure 12 :

- (A) Affichage des fonctions : s'allume à chaque mouvement détecté
- (B) Capteur de luminosité : ne doit pas être recouvert
- (C) Régler le seuil de luminosité
- (D) Régler la durée d'allumage

Comment mettre l'ARGUS en service ?

Réglage de l'ARGUS pour effectuer un test de fonctionnement :

- ① Régler le seuil de luminosité (figure 12C) sur fonctionnement de jour (icône soleil/butée droite).
- ② Régler la durée d'allumage (figure 12D) sur 1 seconde (butée gauche).

Orientation de l'ARGUS :

- ① Figure 13 : Orienter la tête de détection vers la zone à surveiller (changer de direction en arrivant aux butées).
- ② Aller du bord vers le centre de la zone de détection (figure 3) afin de vérifier que l'ARGUS enclenche le consommateur et l'affichage des fonctions comme souhaité.

Réglage du seuil de luminosité :

Ici (figure 12C), vous pouvez régler en continu le seuil de luminosité ambiante à partir duquel des mouvements doivent être reconnus comme tels et la commutation doit être déclenchée.

- ① Régler le seuil de luminosité (figure 13) :
 - Butée droite (icône soleil) : en fonctionnement de jour et de nuit (env. 1 000 lux), tous les mouvements dans la zone de détection sont détectés, indépendamment de la luminosité extérieure.
 - Butée gauche (icône lune) : en fonctionnement de nuit (env. 3 lux), les mouvements sont uniquement détectés lorsqu'il fait nuit.

Régler la durée d'allumage :

Vous pouvez régler la durée pendant laquelle le consommateur raccordé à l'ARGUS doit rester allumé (figure 12D). Lorsque l'ARGUS détecte un mouvement, le consommateur s'allume et reste allumé pour la durée réglée. Chaque mouvement enregistré redémarre la durée d'allumage..

i Remarque : Après le déclenchement du consommateur, l'ARGUS ignore l'interrupteur crépusculaire. Si le détecteur de mouvements ne s'éteint plus, c'est probablement dû au fait que l'ARGUS détecte en permanence de nouveaux mouvements, il redémarre donc toujours la durée d'allumage.

Comment masquer certaines zones ?

- ① Régler la durée d'allumage (figure 14) :
- Butée gauche : durée d'allumage env. 1 s.
 - Butée droite : durée d'allumage env. 8 min.

Comment masquer certaines zones ?

Si des sources de perturbations (comme p. ex. des arbres, des buissons ou des sources lumineuses) se trouvent dans le champ de détection de l'ARGUS et déclenchent involontairement le consommateur raccordé, vous avez la possibilité de les masquer à l'aide des segments fournis (figure 16) :

- ① Poser exactement les segments sur les zones de la tête de détection (A) qui doivent être masquées et ne pas être surveillées, et appuyez-les sur la tête de détection (B).

i **Remarque :** Le capteur crépusculaire (C) situé sur le devant ne doit pas être recouvert par les segments. En effet, ceci réduit la sensibilité à la lumière.

Caractéristiques techniques

Caractéristiques techniques

⚠ Attention ! Fonctionnement possible uniquement avec des tensions de réseau sinusoïdales. Les variateurs à fermeture en phase ou convertisseurs continu-alternatif à courbe de tension angulaire ou trapézoïdale endommagent l'appareil !

Tension du réseau :	CA 230 V ± 10 %, 50 Hz Il convient de protéger l'ARGUS à l'aide d'un disjoncteur de 16 A.
Courant de commutation max. :	16 A, CA 230 V, $\cos \varphi = 1$
Puissance nominale :	
Lampes à incandescence CA 230 V :	max. 2 000 W
Lampes halogènes CA 230 V :	max. 1 200 W
Lampes à tube fluorescent CA 230 V :	max. 1 200 W, non compensées
Charge capacitive :	max. 35 μ F
Consommation propre :	< 1 W
Bornes de raccordement :	pour conducteurs rigides de 2 x 1,5 mm ² ou 2 x 2,5 mm ² , à dénuder sur une longueur de 14 mm
Diamètre extérieur d'un câble :	max. 14,5 mm
Zone de détection :	110° (Argus 110)/220° (Argus 220)
Portée :	max. 12 m
Nombre de niveaux :	7
Nombre de zones :	ARGUS 110 : 92 zones avec 368 segments de commutation ARGUS 220 : 112 zones avec 448 segments de commutation

Caractéristiques techniques

Hauteur de montage minimale :	1,7 m
Hauteur de montage recommandée :	2,5 m
Capteur de luminosité :	réglable en continu de l'extérieur d'env. 3 à 1 000 lux,
Durée d'allumage :	réglable sur 6 niveaux de l'extérieur, d'env. 1 s à env. 8 min.
Possibilité de réglage de la tête de détection	
Montage mural :	9° vers le haut, 24° vers le bas, 12° vers la droite/gauche, ± 12° axialement
Montage au plafond :	4° vers le haut, 29° vers le bas, 25° vers la droite/gauche, ± 8,5° axialement
Degré de protection :	IP 55 sous un angle d'inclinaison compris entre 15° et 90°
Directives européennes :	directive basse tension 73/23/CEE, directive CEM 89/336/CEE.

Ecco cosa è possibile fare con ARGUS 110/220 Basic

Ecco cosa è possibile fare con ARGUS 110/220 Basic

ARGUS 110 Basic e ARGUS 220 Basic (di seguito denominati ARGUS) sono rivelatori di movimento elettronici per interni ed esterni. Rileva fonti di calore mobili, ad es. persone, entro un determinato raggio d'azione (figura 1):

- Ⓐ Zona di sicurezza interna:
campo di controllo 360°, raggio circa 4 m.
- Ⓑ Zona di sicurezza centrale:
angolo di rilevamento 110° (ARGUS 110) oppure 220° (ARGUS 220), campo di rilevamento circa 9 m x 18 m.
- Ⓒ Zona di sicurezza esterna:
angolo di rilevamento 110° (ARGUS 110) oppure 220° (ARGUS 220), campo di rilevamento circa 12 m x 24 m.

i **Avvertenza:** I raggi d'azione indicati sono valori medi ad un'altezza di montaggio di 2,5 m e quindi devono essere considerati valori di riferimento. Il raggio d'azione può oscillare molto in caso di temperature variabili.

ARGUS attiva le utenze allacciate nel momento in cui rileva un movimento. Questi possono essere carichi ohmici (ad es. lampade a incandescenza ed alogene 230 V), carichi capacitivi (ad es. trasformatori elettronici) o carichi induttivi (ad es. lampade alogene a basso voltaggio con trasformatore induttivo).

Le varianti di allacciamento possibili sono descritte al paragrafo „Come installare l'allacciamento elettrico“, Ⓐ – Ⓕ.

i **Avvertenza:** ARGUS **non** è concepito quale componente di un impianto di allarme in quanto è alimentato dalla rete e in caso di interruzione e successivo ripristino della tensione di rete attiva il segnalatore di allarme allacciato, indipendentemente dalla rilevazione di un movimento (falso allarme).

Come scegliere il luogo di installazione

Come scegliere il luogo di installazione

Figura 2:

- Ⓐ Altezza di montaggio: tra 2 m e 3 m, ottimale 2,5 m, su base piana e fissa.
- Ⓑ Distanza da fonti di disturbo ottico: circa 5–6 m.
- Ⓒ Se la lampada commutata si trova nel campo di rilevamento di ARGUS, la distanza minima tra ARGUS e la lampade dovrebbe essere almeno di 5 m. Non montare la lampade al di sotto, bensì al di sopra di ARGUS. Altrimenti utilizzate i segmenti per limitare il raggio d'azione (vedere paragrafo „Come limitare i singoli campi“).

Per ottenere una rilevazione di movimento ottimale montare ARGUS lateralmente rispetto alla direzione di marcia (figura 3).

ARGUS ha il grado di protezione IP 55 ed è quindi adatto anche agli esterni. Al fine di evitare l'attivazione dell'illuminazione a causa di influssi ambientali, si consiglia di collocare ARGUS in un luogo protetto da pioggia e da luce solare diretta (ad es. gocce di pioggia, che cadono sulla lente, possono causare la commutazione del rivelatore di movimento) (figura 4).

Per ulteriori avvertenze leggere il paragrafo “Rivelatore di movimento ARGUS” delle „Informazioni tecniche Merten“.

Come installare ARGUS



Pericolo di morte a causa della corrente elettrica.

Il montaggio e l'allacciamento di ARGUS devono essere eseguiti esclusivamente da elettricisti specializzati. Attenersi alle norme in vigore.



Attenzione: In caso di montaggio errato può entrare acqua all'interno di ARGUS e danneggiarlo. Montare ARGUS sempre con la sfera rivolta verso il basso.

Come installare ARGUS

Montaggio di più ARGUS

Per assicurare una sorveglianza completa, posizionare i singoli rivelatori di movimento in modo da ottenere un'intersezione dei loro percorsi del raggio (figura 5).

Montaggio a soffitto di ARGUS

Figura 6:

Per il montaggio a soffitto ruotare come segue la testa del sensore (cambiare il senso di rotazione alle battute di fine corsa):

- ruotare verso l'alto la testa del sensore fino alla battuta d'arresto Ⓐ.
- ruotare in senso orario la testa del sensore fino alla battuta d'arresto Ⓑ.
- allineare la testa del sensore Ⓒ.



Attenzione: in caso di montaggio errato, l'acqua di condensa può danneggiare ARGUS.

In caso di soffitti inclinati montare ARGUS sempre solo con la sfera verso il basso in modo da consentire il deflusso della condensa.

Montare ARGUS con un angolo d'inclinazione compreso tra 15° e 90°, in caso contrario il grado di protezione IP 55 non è più garantito.

Montaggio di ARGUS su angoli interni/esterni o tubi fissi

Figura 7: Con il supporto di montaggio art. n. 565291/..92/..93 è possibile fissare ARGUS su angoli interni/esterni o su tubi fissi. Il cavo di collegamento viene fatto passare nell'apparecchio da dietro attraverso il supporto di montaggio.

Montaggio di ARGUS su scatola di allacciamento da parete

Figura 8:

- ① Per infilare dal retro nell'apparecchio un cavo di allacciamento proveniente dall'alto, applicare sulla scatola di collegamento da parete i quattro distanziatori compresi nella fornitura.

Come installare l'allacciamento elettrico

② Introdurre il cavo di collegamento:

da dietro:

- Spingere l'isolatore passante in gomma (A) compresa nella fornitura, sul cavo di collegamento scoperto.

da sotto:

- Tagliare l'inserto in gomma (B) a seconda del diametro del cavo.
- Inserire l'inserto in gomma nella scatola di allacciamento da parete
- Far passare il cavo di collegamento

③ Montare la scatola di allacciamento da parete con le viti comprese nella fornitura.

Come installare l'allacciamento elettrico

i **Avvertenza:** Proteggere ARGUS mediante un interruttore automatico da 16 A.

Figura 9:

- ① Scoprire 14 mm del cavo di collegamento.
- ② Inserire il conduttore esterno nel morsetto „L”.
- ③ Inserire il conduttore neutro nel morsetto „N”.
- ④ Inserire il conduttore esterno attivato nel morsetto „↓”.

È ammesso un „cablaggio passante” verso altre utenze.

i **Avvertenza!** La commutazione di carichi induttivi, come ad es. trasformatori, relè, contattori e lampade fluorescenti comporta dei picchi di tensione che possono provocare la riattivazione ("effetto luce fissa"). La commutazione parallela di un condensatore (542895) per il carico induttivo consente di ridurre i picchi di tensione.

Come installare l'allacciamento elettrico

Possibili modi di installazione (figura 9):

- (A) ARGUS fisso alla rete:
ARGUS sorveglia costantemente il proprio campo.
- (B) ARGUS combinato con deviatore:
A seconda della posizione dell'interruttore si ha funzionamento a luce costante o automatico.
- (C) ARGUS combinato con contatto di apertura:
ARGUS è sempre pronto all'uso. Premendo un tasto (breve interruzione della tensione per 2-3 sec.), ARGUS si attiva per il tempo impostato. Ogni altro movimento prolunga la durata della commutazione.
- (D) ARGUS in parallelo:
Più ARGUS possono commutare un gruppo di lampade, se non viene superato il potere di apertura massimo di **un** apparecchio. A tal fine è necessario ridurre la sensibilità degli apparecchi. La creazione di grandi gruppi di apparecchi con oltre quattro ARGUS è svantaggiosa dal punto di vista tecnico e della funzionalità.
- (E) ARGUS combinato con commutatore unipolare:
A seconda della posizione dell'interruttore si ha funzionamento a luce costante o automatico oppure "OFF". In posizione A la lampada viene accesa dall'ARGUS (funzionamento automatico), mentre in posizione B è costantemente in funzionamento manuale.
- (F) ARGUS in parallelo con dispositivo automatico luce scale:
Le lampade vengono commutate o dall'ARGUS o dal dispositivo automatico luce scale per un tempo determinato.

Come installare la parte superiore di ARGUS

Come installare la parte superiore di ARGUS

Figura 10:

- 1 Applicare la parte superiore di ARGUS sulla scatola di allacciamento e fissarla con due viti comprese nella fornitura (figura A). Il collegamento elettrico tra la morsettiera e le spine si crea automaticamente stringendo le viti.
- 2 Applicare la piastra di copertura in corrispondenza delle marcature laterali e spingerla verso il basso (B).

Messa in funzione di ARGUS

Figura 11:

- 1 Attivazione della tensione di alimentazione.

L'utenza si accende per circa 10 sec. o per il tempo impostato.

L'indicatore di funzionamento si illumina per circa 10 sec.

Utilizzo degli elementi di comando

Tutte le impostazioni quali sensibilità o durata della commutazione vengono eseguite mediante gli elementi di comando di ARGUS, che si trovano protetti sotto la piastra di copertura. Per aprire:

- 1 spingere la piastra di copertura verso l'alto fino alla battuta d'arresto percepibile (circa 5 mm) e staccarla.

Elementi di comando e visualizzazione di ARGUS

Figura 12:

- A Indicatore di funzionamento: si illumina ad ogni movimento rilevato
- B Sensore luminosità: non deve essere coperto
- C Impostazione della soglia di luminosità
- D Impostazione della durata della commutazione

Messa in funzione di ARGUS

Impostazione di ARGUS per il test di funzionamento

- 1 Impostare la soglia di luminosità (figura 12C) sul funzionamento diurno (simbolo del sole / battuta di arresto a destra).
- 2 Impostare la durata della commutazione (figura 12D) su 1 sec. (battuta di arresto a sinistra).

Allineamento di ARGUS

- 1 Figura 13: Allineare la testa del sensore sul campo da sorvegliare (cambiare il senso di rotazione alle battute di fine corsa).
- 2 Entrare dal margine nel campo di controllo (figura 3) per controllare se ARGUS commuta come desiderato l'utenza e l'indicatore di funzionamento.

Impostazione della soglia di luminosità

Qui (figura 12C) è possibile regolare a partire da quale grado di luminosità dell'ambiente i movimenti dovranno essere registrati come tali con conseguente attivazione del rilevatore.

- 1 Impostazione della soglia di luminosità (figura 14):
 - Battuta di arresto a destra (simbolo del sole): funzionamento diurno e notturno (circa 1000 lux), vengono captati tutti i movimenti all'interno del campo di rilevamento, indipendentemente dalla luminosità esterna.
 - Battuta di arresto a sinistra (simbolo della luna): funzionamento notturno (circa 3 lux), i movimenti vengono rilevati solo nell'oscurità.

Impostazione della durata della commutazione

È qui possibile (figura 12D) impostare per quanto tempo l'utenza collegata ad ARGUS deve rimanere accesa. Se ARGUS rileva un movimento, l'utenza viene attivata e resta accesa per tutta la durata del tempo impostato. Ad ogni movimento registrato, la durata di commutazione riparte da capo.

Come limitare i singoli campi

i **Avvertenza:** Dopo l'attivazione dell'utenza, ARGUS ignora l'interruttore crepuscolare. Quando il rivelatore di movimento non commuta, è probabile che ciò sia dovuto al continuo rilevamento da parte di ARGUS di nuovi movimenti, per cui la durata della commutazione ricomincia sempre da capo.

- ① Impostazione della durata della commutazione (figura 15):
- Battuta di arresto a sinistra: durata di attivazione circa 1 sec.
 - Battuta di arresto a destra: durata di attivazione circa 8 min.

Come limitare i singoli campi

Se nel campo di rilevamento di ARGUS si trovano delle fonti di disturbo come ad es. alberi, cespugli o fonti luminose, che determinano la commutazione indesiderata dell'utenza, è possibile limitare questi disturbi applicando i segmenti compresi nella fornitura (figura 16):

- ① Applicare i segmenti esattamente in corrispondenza dei campi della testa del sensore (A), che devono venire esclusi dalla sorveglianza, e fissarli alla testa del sensore (B).

i **Avvertenza:** Il sensore crepuscolare (C) nel campo frontale non deve venire coperto da alcun segmento, in caso contrario si riduce la sensibilità alla luce.

Dati tecnici

Dati tecnici

! **Attenzione!** Funzionamento possibile solo con tensioni di rete sinusoidali. I dimmer con ritardo di fase o gli invertitori con alimentazione di tensione rettangolare o trapezoidale danneggiano l'apparecchio!

Tensione di rete:	AC 230 V \pm 10%, 50 Hz. Proteggere ARGUS mediante un interruttore automatico da 16 A.
Tensione max. di attivazione:	16 A, AC 230 V, $\cos \varphi = 1$
Potenza nominale:	
lampade a incandescenza AC 230 V:	max. 2000 W
lampade alogene AC 230 V:	max. 1200 W
lampade fluorescenti AC 230V:	max. 1200 W, senza compensazione
Carico capacitivo:	max. 35 μ F
Consumo proprio:	< 1 W
Morsetti di allacciamento:	per conduttori rigidi 2 x 1,5 mm ² o 2 x 2,5 mm ² , lunghezza di spelatura 14 mm
Diametro esterno di un cavo:	max. 14,5 mm
Campo di controllo:	110° (Argus 110) / 220° (Argus 220)
Raggio d'azione:	max. 12 m
Numero dei livelli:	7
Numero delle zone:	ARGUS 110: 92 zone con 368 settori ARGUS 220: 112 zone con 448 settori
Altezza di montaggio minima:	1,7 m

Dati tecnici

Altezza di montaggio consigliata:	2,5 m
Sensore di luminosità:	regolabile in continuo dall'esterno, circa 3–1000 lux,
Durata della commutazione:	regolabile dall'esterno su 6 livelli, da circa 1 sec. a circa 8 min,
Possibilità di regolazione della testa del sensore	
Montaggio a parete:	9° su, 24° giù, 12° destra/sinistra, ±12° assiale
Montaggio a soffitto:	4° su, 29° giù, 25° destra/sinistra, ±8,5° assiale
Tipo di protezione:	IP 55 ad un angolo di inclinazione da 15° a 90°
Direttive CE:	direttiva sulla bassa tensione 73/23/CEE, direttiva sulla compatibilità elettromagnetica 89/336/CEE

Detta kan ARGUS 110/220 Basic användas till

Detta kan ARGUS 110/220 Basic användas till

ARGUS 110 Basic resp. ARGUS 220 Basic (nedan kallad ARGUS) är en elektronisk rörelsedetektor för inom- och utomhusbruk. Den registrerar rörliga värmekällor, t.ex. personer som befinner sig inom ett särskilt område (bild 1):

- Ⓐ Inre säkerhetszon:
Övervakningsområde 360°, radie ca 4 m.
- Ⓑ Säkerhetszon i mitten:
Avkänningsvinkel 110° (ARGUS 110) resp. 220° (ARGUS 220), övervakningsområde ca 9 m x 18 m.
- Ⓒ Yttre säkerhetszon:
Avkänningsvinkel 110° (ARGUS 110) resp. 220° (ARGUS 220), övervakningsområde ca 12 m x 24 m.

i **Observera:** De angivna räckvidderna gäller för genomsnittliga förhållanden vid en monteringshöjd på 2,5 m och är riktvärden. Räckvidden kan variera mycket beroende på olika temperaturer.

När en rörelse registreras tillkopplar ARGUS de anslutna förbrukarna. Det kan vara resistiva laseter (t.ex. 230 V glödlampor och 230 V halogenlampor), kapacitiva laster (t.ex. elektroniska transformatorer) eller induktiva laster (t.ex. lågvoltshalogelampor med induktiv transformator).

Möjliga anslutningsvarianter finns i avsnittet "Så installeras den elektriska anslutningen", Ⓐ – Ⓔ.

i **Observera:** ARGUS är **inte** lämplig som komponent i en larmläggning, då den är ansluten till elnätet. Efter spänningsavbrott och återkomst aktiveras detektorn, även om den inte registrerat något objekt (falskt alarm).

Val av monteringsplats

Val av monteringsplats

Bild 2:

- Ⓐ Monteringshöjd: mellan 2 m och 3 m, optimalt 2,5 m, på ett fast och jämnt underlag.
- Ⓑ Avstånd till de optiska störningskällorna: ca 5–6 m.
- Ⓒ Om en tänd lampa befinner sig i ARGUS övervakningsområde, måste avståndet från ARGUS till lampan vara minst 5 m. Montera inte lampan under utan ovanför ARGUS. Använd istället linsavskärmningar för att skärma av (se avsnitt "Så skärmar man av enstaka områden").


Montera ARGUS på sidan mot gångriktningen (bild 3) för en optimal rörelseregistrering.

ARGUS har kapslingsklass IP 55 och kan därför också användas utomhus. Placera ARGUS så att den skyddas så bra som möjligt mot regn och direkt solljus. Belysningen kan annars tändas på grund av väderförhållanden (t.ex. kan regndroppar som rinner över linsen få rörelsedetektorn att reagera) (bild 4).

Fler tips finns i "Mertens tekniska information", avsnitt "ARGUS rörelsedetektorer".

Så monteras ARGUS

Så monteras ARGUS

 **Livsfara** p.g.a. elektrisk ström. ARGUS får endast monteras och anslutas av elektriker. Följ alla nationella bestämmelser.

 **Observera:** Om ARGUS monteras felaktigt kan vatten tränga in och skada den. Montera alltid ARGUS med kulan nedåt.

Montera flera ARGUS:


Placera de enskilda rörelsedetektorerna så att övervakningsområdena överlappar varandra (bild 5) för att garantera en heltäckande övervakning.

Montera ARGUS i taket:

Bild 6:

Vrid enligt följande för att montera sensorhuvudet i taket (vrid åt andra hållet vid ändlägena):

- Vrid sensorhuvudet uppåt till anslag Ⓐ.
- Vrid sensorhuvudet medurs till anslag Ⓑ.
- Justera sensorhuvudet Ⓒ.

 **Observera:** Vid felaktig montering kan kondensvattnet skada ARGUS:
På sluttande tak ska ARGUS alltid monteras med kulan neråt, så att kondensvattnet kan rinna av.
Montera ARGUS i en lutningsvinkel mellan 15° och 90°, annars är kapslingsklass IP 55 inte längre garanterad.

Montera ARGUS på inner-/ytterhörnet eller på fasta rör:

Bild 7: ARGUS kan fästas på inner-/ytterhörnet eller på fasta rör med monteringsvinkeln art.nr 565291/.92/.93. Anslutningsledningen kan föras in i apparaten bakifrån med monteringsvinkeln.

Så installeras den elektriska anslutningen

Montera ARGUS på bakstycket:

Bild 8:

① För införing av en anslutningsledning uppifrån på apparatens baksida ska de fyra bifogade distansklossarna sättas på bakstycket.

② Dra in anslutningsledningen:

bakifrån:

– Skjut den bifogade gummigenomföringen (A) över den avskalade anslutningsledningen.

underifrån:

– Skär upp den bifogade gummiinsatsen (B) så att den passar till kabelns tjocklek.

– Sätt in gummiinsatsen i bakstycket

– Skjut igenom anslutningsledningen

③ Montera bakstycket med de bifogade skruvarna.

Så installeras den elektriska anslutningen



Observera: Säkra ARGUS med en 10/16-A-säkring.

Bild 9:

① Skala av anslutningsledningarna 14 mm.

② Stick in ytterledaren i klämma "L".

③ Stick in nolledaren i klämma "N".

④ Stick in den kopplade ytterledaren i klämma "↓".

"Genomförbindning" till andra förbrukare är tillåten.



Observera! Vid koppling av induktiva laster som t.ex. transformatorer, relän, skydd eller lysrör uppstår spänningsspikar som kan leda till att lasten tillkopplas igen ("permanentljuseffekt"). Parallellkoppla en kondensator (542895) till den induktiva lasten för att minska dessa spänningsspikar.

Så installeras den elektriska anslutningen

Möjliga typer av installation (bild 9):

(A) ARGUS ständigt ansluten till nätet:

ARGUS övervakar ständigt sitt område.

(B) ARGUS kombinerad med trappströmställare:

Beroende på strömställarläge fås drift med konstant ljus eller automatikdrift.

(C) ARGUS kombinerad med brytande kontakt:

ARGUS är ständigt driftklar. Genom att trycka på tryckknappen (kort spänningsavbrott 2–3 sekunder) tillkopplas ARGUS för den inställda tiden. Alla ytterligare rörelser förlänger kopplingstiden.

(D) ARGUS parallell:

Flera ARGUS kan styra en lampgrupp om den maximala bryteffekten hos **en** lampa inte överskrids. Lampornas känslighet måste då minskas. Det är varken tekniskt eller praktiskt lämpligt att skapa lampgrupper med fler än fyra ARGUS.

(E) ARGUS kombinerad med kronströmställare:

Beroende på strömställarläge fås manuell drift, automatikdrift eller "FRÅN". I läge A styrs lampan via ARGUS (automatik) och i läge B konstant (manuell).

(F) ARGUS parallell med trappautomat:

Antingen tänder ARGUS eller trappautomaten ljuset för en bestämd tid.

Så monteras ARGUS-överdelen

Så monteras ARGUS-överdelen

Bild 10:

- 1 Sätt på ARGUS-överdelen på anslutningsboxen och skruva fast den med de båda bifogade skruvarna (A). Den elektriska förbindningen från klämblocket till stiften skapas automatiskt när överdelen skruvas fast.
- 2 Sätt på täckplattan på sidomarkeringarna och tryck ned den (B).

Så här tas ARGUS i drift

Bild 11:

- 1 Tillkoppla försörjningsspänningen.

Förbrukaren tillkopplas i ca 10 sekunder eller under den inställda tiden. Funktionsindikeringen lyser i ca 10 s.

Använd manöverelementen:

Alla inställningar som känslighet eller kopplingstid utförs på manöverelementen på ARGUS som sitter skyddade under täckplattan. För att öppna:

- 1 Skjut upp täckplattan till ändläget (ca 5 mm) och dra av den.

Indikeringar och manöverelement på ARGUS:

Bild 12:

- (A) Funktionsindikering: lyser när en rörelse har registrerats
- (B) Ljussensor får inte täckas över
- (C) Inställning av ljusnivåtröskeln
- (D) Inställning av kopplingstiden

Så här tas ARGUS i drift

Ställ in ARGUS för funktionstestet:

- 1 Ställ ljusnivåtröskeln (bild 12C) på dagdrift (solsymbol/högeranslag).
- 2 Ställ in kopplingstiden (bild 12D) på 1 sekund (vänsteranslag).

Inställning av ARGUS:

- 1 Bild 13: Rikta in sensorhuvudet mot området som ska övervakas (vrid åt andra hållet vid ändläget).
- 2 Gå in i övervakningsområdet (bild 3) för att kontrollera om ARGUS tänds lampan och aktiverar funktionsindikeringen enligt önskemål.

Inställning av ljusnivåtröskeln:

Här (bild 12C) kan man ställa in steglöst fr.o.m. vilken ljusnivå som rörelser ska registreras och därmed utlösa en kopplingsfunktion.

- 1 Ställ in ljusnivåtröskeln (bild 14):
 - Högeranslag (solsymbol): Dag- och nattdrift (ca 1000 Lux), alla rörelser i övervakningsområdet registreras oberoende av dagsljuset.
 - Vänsteranslag (månsymbol): Nattdrift (ca 3 Lux), rörelser registreras endast i mörker.

Inställning av kopplingstiden:

Här (bild 12D) kan man ställa in hur länge förbrukaren som är ansluten till ARGUS ska vara tänd. När ARGUS registrerar en rörelse aktiveras förbrukaren och är tänd tills den här inställda tiden har gått ut. Varje rörelse som registreras startar om kopplingstiden.

i Observera: När förbrukaren har tillkopplats ignorerar ARGUS skymningsreläet. Om rörelsedetektorn inte längre slår ifrån, beror det antagligen på att ARGUS hela tiden registrerar nya rörelser så att kopplingstiden hela tiden startar om.

- 1 Ställ in kopplingstiden (bild 14):
 - Vänsteranslag: Kopplingstid ca 1 s
 - Högeranslag: Kopplingstid ca 8 min

Så skärmar man av enstaka områden

Så skärmar man av enstaka områden

Om det finns störande hinder som t.ex. träd, buskar eller ljuskällor i ARGUS övervakningsområde som av misstag kan utlösa förbrukaren, kan dessa skärmars av med de medföljande segmenten (bild 16):

- 1 Placera segmenten på de områden (A) på sensorhuvudet som ska skärmars av från övervakning och tryck på dem på sensorhuvudet (B).

i Observera: Skymningsreläet C i främre området får inte täckas över, eftersom detta gör att ljuskänsligheten reduceras.

Tekniska data

! Observera! Drift är endast möjlig med sinusformad nätspänning. Framkantsdimmer eller växelriktare med rektangulär eller trapetsformad spänning skadar apparaten!

Nätspänning:	230 V AC $\pm 10\%$, 50 Hz. ARGUS måste säkras med en 10/16A-säkring.
Max. brytström:	16 A, 230 V AC, $\cos \varphi = 1$
Märkeffekt:	
Glödlampor 230 V AC:	max. 2000 W
230 V AC halogenlampor:	max. 1200 W
Lysrör	
230 V AC:	max. 1200 W, okompenserat
Kapacitiv last:	max. 35 μF
Egenförbrukning:	< 1 W
Anslutningsklämmor:	för 2 x 1,5 mm ² eller 2 x 2,5 mm ² solida ledare, avisoleringslängd 14 mm
Utvändig diameter för en ledning:	max. 14,5 mm
Övervakningsområde:	110° (Argus 110) / 220° (Argus 220)
Räckvidd:	max. 12 m

Tekniska data

Antal nivåer:	7
Antal zoner:	ARGUS 110: 92 zoner med 368 kopplingssegment ARGUS 220: 112 zoner med 448 kopplingssegment
Min. monteringshöjd:	1,7 m
Rekommenderad monteringshöjd:	2,5 m
Ljussensor:	steglös inställning utifrån, ca 3–1000 Lux.
Kopplingstid:	inställning utifrån i 6 steg, mellan ca 1 s och 8 min
Inställningsmöjligheter för sensorhuvudet	
Väggmontage:	9° uppåt, 24° nedåt, 12° höger/vänster, $\pm 12^\circ$ axialt
Takmontage:	4° uppåt, 29° nedåt, 25° höger/vänster, $\pm 8,5^\circ$ axialt
Kapslingsklass:	IP 55 vid en lutningsvinkel på 15° till 90°
EU-direktiv:	lågspänningsdirektivet 73/23/EEG, EMC-direktivet 89/336/EEG