

DE

Funk- Rauchwarnmelder Komfort Q, IR Alarmstop, weiß

TG550A 2

1. Einführung

1.1 Funktionsprinzipien

Der optische Rauchwarnmelder ist für den Schutz von Personen in Wohnräumen, Wohngebäuden und Wohnmobilen bestimmt.

- Einsatzart:
- Einzelmelder,
 - Funknetzwerk mit bis zu 40 Meldern.

Wird Rauch detektiert, wird dies wie folgt gemeldet:

Melder, der den Rauch erfasst hat	Andere angeschlossene Melder
Schnell blinkend	-
Notbeleuchtung	Notbeleuchtung
Auslösung eines konstanten Signaltons (85 dB(A) im Abstand von 3 m)	Auslösung eines modulierten Signaltons (85 dB(A) im Abstand von 3 m)

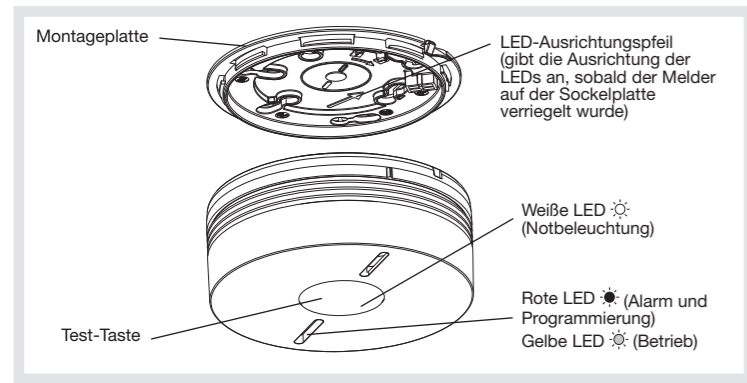
Der Melder, der den Rauch detektiert hat, bleibt im Alarm bis kein Rauch mehr in der Rauchkammer vorhanden ist.

Nach einer Branddetektion befinden sich nach maximal 1 Minute alle im Funknetzverband befindlichen Rauchwarnmelder in der Alarmauslösung, welche nach maximal 15 Minuten endet.

ACHTUNG

- Vorbehaltlich der regelmäßigen und ordnungsgemäßen Wartung wird empfohlen, den Rauchwarnmelder spätestens laut DIN 14676 zu dem Austauschdatum (+/- 6 Monate), das auf der Produktrückseite angegeben ist, auszutauschen.
- Das angegebene Austauschdatum kann um max. 24 Monate verschoben werden, wenn die 1. Aktivierung entsprechend diesem Zeitraum nach dem Produktionsdatum lag.
- Bei einer Batteriestörung ist der Melder auszuwechseln!

1.2 Beschreibung



2. Montage

2.1 Auswahl des Montageorts

Der Rauchwarnmelder ist folgendermaßen zu platzieren:

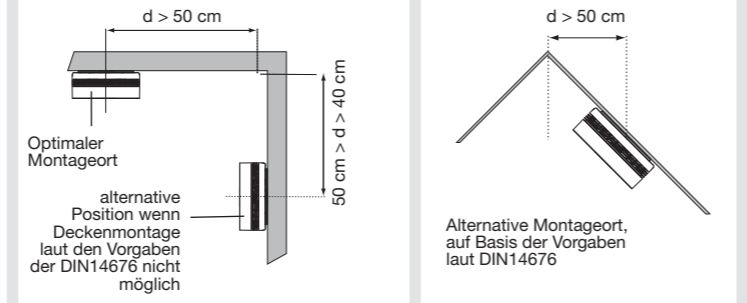
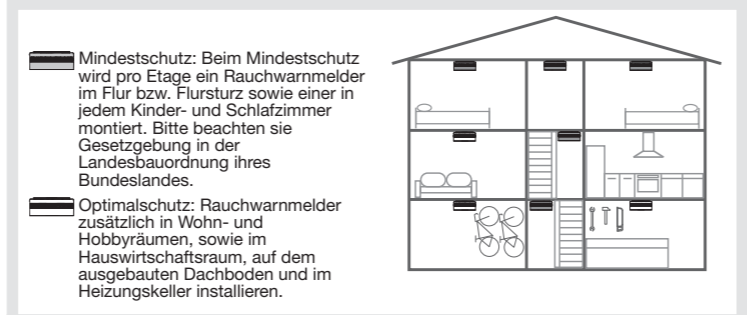
- in Räumen, welche laut jeweiliger Landesbauordnung mit einem Rauchwarnmelder auszustatten sind,
- in Räumen mit Brandgefahr (Wohnzimmer mit Kamin, ausgebaute Dachbzw. Kellerräume usw.),
- vorzugsweise zentral an der Decke,
- abseits von Belüftungsauslässen, die den Rauch möglicherweise weggleiten könnten,
- über 50 cm von Hindernissen aller Art entfernt (Wand, Trennwand, Balken o. ä.),
- bei Fluren in über 10 m Länge jeweils ein Melder an beiden Enden.

Ist eine horizontale Anbringung an der Decke nicht möglich, ist der Melder folgendermaßen zu montieren:

- über 50 cm von Decken und Winkeln des Raumes entfernt,
- abseits von etwaigen elektrischen Störsignalen (Stromzähler, Metallschrank, EVG usw.),
- bei Montage an einer metallischen Wand, oder auf Hohlräumen, bzw. Rohrleitungen: Melder mit einer Platte aus nichtmetallischem Material (Holz oder Kunststoff) hinterlegen, zu eventuellen Störquellen (Stromzähler, Metallgehäuse, Leuchtstoffröhren...).

Folgende Einbauorte sind zu vermeiden:

- Direktmontage an einer metallischen Oberfläche,
- in der Nähe (Mindestabstand 50 cm) von EVG, Niedervolttrafo, Energiesparlampen
- in Räumen mit sehr hohem Staubaufkommen,
- in Räumen, in denen Temperaturen unter -10°C bzw. über +55 °C erreicht werden; diese Temperaturen können die Funktionstüchtigkeit des Rauchwarnmelders beeinträchtigen,
- in weniger als 1 m Abstand von Heizluftauslässen, Klimaanlage- oder Belüftungsauslässen, da der Rauch hierdurch verteilt werden könnte,
- in weniger als 6 m Entfernung von einem Kamin oder einem Holzofen, da der Verbrennungsrauch ungewünschten Alarm auslösen könnte,
- in Räumen, in denen Rauch vom Kochen oder Wasserdampf ungewünschten Alarm auslösen könnte,
- in Räumen mit Kondenswasserbildung oder Feuchtigkeit (ungeeignet für Badezimmer, Waschküchen usw.),
- im obersten Punkt von Spitzbogendecke (A- förmige Decke), da sich an dieser Stelle eine Luftblase bilden könnte, die den Rauch daran hindert, bis zum Melder vorzudringen.



2.2 Montage eines Melders

Um den Melder an der Decke auszurichten, die Montageplatte mittels Pfeil ausrichten und montieren (siehe Skizze unten).

1. Befestigen Sie die Montageplatte unter Berücksichtigung des im Kapitel "Wahl des Standorts" beschriebenen Montageort. Es stehen zwei Befestigungsarten zur Verfügung:
 - Befestigung auf der Einbaudose**
 - Für Dosen mit Ø 60 mm die mit 60 gekennzeichneten Befestigungslöcher verwenden.
 - Für Dosen mit Ø 78 mm die mit 78 gekennzeichneten Befestigungslöcher verwenden.
 - Für Dosen mit Ø 85 mm die mit 85 gekennzeichneten Befestigungslöcher verwenden.
 - Sockelplatte mit geeigneten Schrauben befestigen.
- Aufputzmontage**
 - Montageplatte am geplanten Einbauort anhalten und Befestigungslöcher mit Bleistift anzeichnen (Abbildung, Pos. 60,78 bzw. 85).
 - Löcher mit einem geeigneten Bohrer bohren.
 - Montageplatte mit Hilfe geeigneter Dübel und Schrauben anbringen.

2. Optionaler Demontageschutz zum Verriegeln des Rauchwarnmelders an der Montageplatte. Der Entnahmeschutz dient dazu, eine unbefugte Demontage des Rauchwarnmelders zu vermeiden. Aktivierung: Verriegelungspin mit einem Seitenschneider abknipsen.

ACHTUNG: Die Verriegelung lässt sich jetzt nur noch mit einem Schlitzschraubendreher öffnen.

3. Den Melder auf der Sockelplatte positionieren, indem Markierung und LEDs entsprechend ausgerichtet werden.

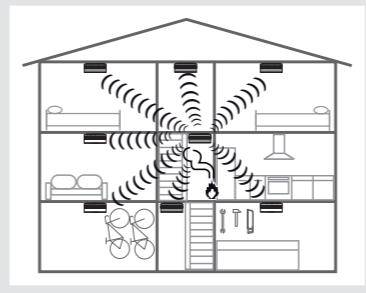
rote LED / gelbe LED

4. Melder im Uhrzeigersinn bis zur vollständigen Verriegelung drehen. Die gelbe LED blinkt 5 Sekunden lang und anschließend einmal alle 10 Sekunden, um die einwandfreie Funktion des Melders zu signalisieren.
5. Weiter im Kapitel "3. Rauchwarnmelder testen".

2.3 Montage von mehreren Meldern

Es ist möglich, bis zu 40 Melder miteinander funkzuvernetzen, um die Auslösung eines Alarms an alle Rauchwarnmeldern der Wohnung zu übertragen.

Das Funktionsprinzip einer Alarmauslösung ist im Kapitel "1.1 Funktionsprinzipien" beschrieben.



Funkvernetzung der Melder:

1. Schalten Sie alle Melder, welche vernetzt werden sollen, in den Einlernmodus. Hierzu drücken Sie zweimal auf die Taste Cfg1 aller im Funknetz vorhandenen Meldern. Die rote LED blinkt.

2. Drücken Sie dauerhaft auf die Test-Taste eines beliebigen Melders, bis die rote LED aller Melder permanent leuchtet. Lassen Sie die Taste los; die rote LED des betätigten Melders blinkt.

3. Drücken Sie kurz auf die Taste Cfg1 aller Melder, um den Einlernmodus zu beenden. Es ist empfehlenswert, zuerst alle Melder zu Vernetzen und vor der Montage den Funkreichweiten-Test durchzuführen. Wenn man nicht innerhalb von einer Minute auf die Taste Cfg1 drückt, verlässt der Melder automatisch den Einlernmodus. In diesem Fall wurden bereits eingelernte Melder in das Netzwerk übernommen.

4. Funkreichweiten- Test
 - A. Schalten Sie alle Melder durch einmaliges Drücken der Taste Cfg1 in den Testbetrieb. Die rote LED leuchtet 5 Sekunden lang und beginnt anschließend zu blinken.
 - B. Drücken Sie auf die Test-Taste eines beliebigen Melders. Dieser sendet dann ein Dauersignal, um seine Funkreichweite zu testen. Die rote LED beginnt bei allen Meldern permanent zu Leuchten.
 - C. Positionieren Sie die Melder an den vorgesehenen Stellen, ohne sie zu befestigen.
 - Ist die Funkreichweite gut, leuchtet die rote LED weiterhin permanent.
 - Ist die Funkreichweite schlecht, blinkt die rote LED.
 - D. Positionieren Sie die Melder, die sich außerhalb der Funkreichweite befinden, an einer anderen Stelle oder programmieren Sie einen Melder als Repeater (siehe 2.4 Aktivierung der Repeaterfunktion). Wiederholen Sie anschließend den Test.
 - E. Um den Testbetrieb auszuschalten, drücken Sie einmal auf die Taste Cfg1 aller Melder. Die rote LED erlischt.
 - F. Wiederholen Sie den Funkreichweiten-Test für alle Melder, um zu gewährleisten, dass diese Unabhängig vom Ursprung des Alarms auslösen.
5. Befestigen Sie den Melder entsprechend den Anweisungen in Schritt 1 bis 4 im Kapitel "2.2 Montage eines Melders".

Sonderfälle

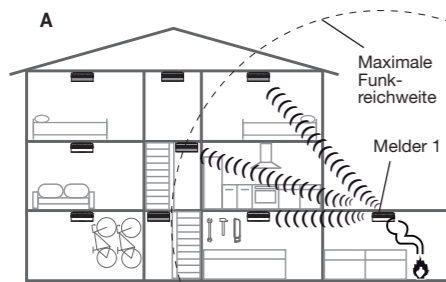
- Hinzufügen eines Melders in ein bestehendes Funknetzwerk**
1. Schalten Sie den neuen Melder in den Einlernbetrieb. Drücken Sie dazu zweimal auf die Taste Cfg1. Die rote LED blinkt.
 2. Schalten Sie einen der bereits im Netzwerk angemeldeten Melders in den Einlernmodus. Drücken Sie hierzu zweimal auf die Taste Cfg1. Die rote LED blinkt.
 3. Drücken Sie dauerhaft auf die Test-Taste des bereits im Netzwerk angemeldeten Melders, bis die rote LED beider Melder dauerhaft leuchtet.
 4. Drücken Sie kurz auf die Taste Cfg1 beider Melder, um den Programmierbetrieb zu beenden.

2.4 Aktivierung der Repeaterfunktion

Ist die Funkreichweite zwischen den Meldern unzureichend, kann einer der Melder als Repeater programmiert werden. Dieser überträgt dann den empfangenen Alarm an die anderen Melder.

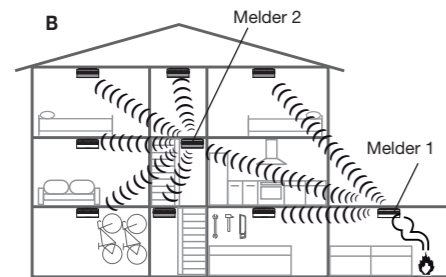
Beispiel A:

Im Fall eines Alarms von Melder 1 lösen nur die Melder aus, die sich in Funkreichweite befinden.



Beispiel B:

Melder 2 ist als Repeater programmiert. Im Fall eines Alarms von Melder 1 überträgt dieser die Information mittels Melders 2 jetzt an die gesamte Anlage.



ACHTUNG

- Es kann nur jeweils ein Melder pro Funknetzwerk als "Repeater" programmiert werden.
- Zur Programmierung eines Repeater muss der Melder bereits im Funknetzwerk eingelernt sein.

Zur Programmierung eines Melders als Repeater:

1. Drücken Sie die Taste Cfg1. Nach 4 Sekunden beginnt die rote LED zu blinken, **halten Sie die Taste weiter gedrückt**.
2. Nach 10 Sekunden blinkt die LED schneller oder langsamer:
 - **wird das Blinken schneller**, ist die Repeater-Funktion **eingeschaltet**,
 - **wird das Blinken langsamer**, ist die Repeater-Funktion **ausgeschaltet**.
3. Lassen Sie die Taste los und drücken Sie anschließend erneut kurz auf die Taste Cfg1, um den Programmierbetrieb auszuschalten.

Rücksetzen des Melders auf die Werkseinstellungen

1. Drücken Sie zweimal auf die Taste Cfg1. Die rote LED blinkt.
2. Drücken Sie die Taste Cfg1 erneut und halten Sie sie gedrückt, bis die rote LED permanent leuchtet. Lassen Sie die Taste los.
3. Drücken Sie anschließend erneut kurz auf die Taste Cfg1, um den Programmierbetrieb auszuschalten.

3. Rauchwarnmelder testen

ACHTUNG

- Der Rauchwarnmelder sollte zum Testen bereits montiert sein.
- Vor dem Test eines Rauchwarnmelders wird empfohlen, die Nachbarn zu informieren und entsprechende Vorsichtsmaßnahmen zu ergreifen, um die Gefahr von Hörschäden auszuschließen.
- Rauchwarnmelder niemals mit Hilfe einer offenen Flamme testen.
- Ein Test sollte mindestens einmal jährlich (+/- 3 Monate) laut DIN14676 durchgeführt werden und nach einer längeren Abwesenheit von mehr als 30 Tagen.

Halten Sie die Test-Taste des Melders bis zum 2. Tonsignal gedrückt und lassen Sie anschließend los.

Melder, der getestet wird	Andere angeschlossene Melder
Schnell blinkend	-
Notbeleuchtung	Notbeleuchtung für 250 ms an, anschließend 1,75 Sek. Pause
1 Sek. Alarm (75 dB (A) im Abstand von 1 m), anschließend 1 Sek. Pause	250 ms. Alarm (75 dB (A) im Abstand von 1 m), anschließend 1,75 Sek. Pause

Drücken Sie erneut auf die Test-Taste, um den Alarm abzuschalten.

4. Benutzung

4.1 Zeitliche Deaktivierung des Melders

Bei Tätigkeiten, bei denen sich Rauch oder Staub bilden kann und es zu einem unerwünschten Alarm kommen könnte, ist es möglich, den Melder für einen Zeitraum von ca. 15 Minuten zu deaktivieren.

Drücken Sie zur zeitlichen Deaktivierung die Test-Taste bis der Melder den 1.Signalton abgibt, die rote LED blinkt alle 2 Sekunden.

Deaktivierter Melder	Andere angeschlossene Melder
1 Blinkzeichen alle 2 Sek.	-

Nach Ablauf der 15 Minuten setzt sich der Melder automatisch in den Betriebsmodus zurück.

ACHTUNG

- Während diesen 15 Minuten kann der Melder weder Rauch erfassen, noch Alarm auslösen.
- Um die Deaktivierung vorzeitig zu beenden, drücken Sie auf die Test-Taste. Der Melder gibt ein Tonsignal ab und die rote LED hört auf, zu blinken.

4.2 Alarmquittieren

Zum Abschalten des Alarms gehen Sie wie folgt vor:

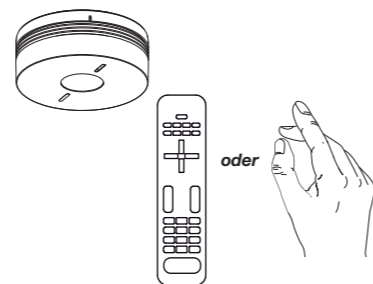
- drücken Sie auf die Test-Taste des Melders,
- **oder** drücken Sie auf eine der Tasten einer Infrarot- Fernbedienung (Fernbedienung von Fernsehgerät, DVD-Player, HiFi-Anlage...) und richten Sie die Fernbedienung dabei auf den ausgelösten Melder.

Der Melder wird dann 15 Minuten lang in den deaktivierten Betrieb geschaltet. Sollte sich nach 15 Minuten noch Rauch in der Rauchkammer befinden, wird ein erneuter Alarm ausgelöst.

Die Abschaltung ist frühestens nach 20 Sek. nach dem Auslösen des Melders möglich.

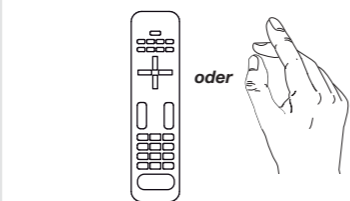
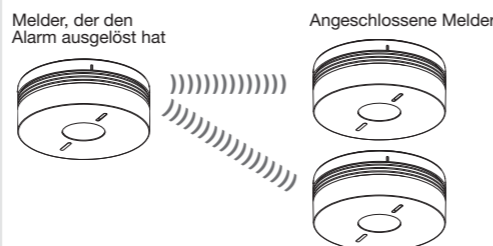
Im Fall einer Einzelmelderinstallation:

- drücken Sie auf die Test-Taste des Melders,
- **oder** drücken Sie **zweimal** auf eine der Tasten einer Fernbedienung und richten Sie die Fernbedienung dabei auf den Melder aus.



Im Fall einer Netzwerk-Installation: Der oder die Melder, die ausgelöst haben (rote LED blinkt), müssen einzeln über eine beliebige Taste einer beliebigen Fernbedienung oder über die Test-Taste am Geräte quittiert werden.

Zur Alarmquittierung aller angeschlossenen Melder genügt es dies bei einem einzelnen Gerät zu tun.



1. Drücken Sie auf eine Taste einer Fernbedienung oder die Test-Taste eines Melders: Abschalten der angeschlossenen Melder.
2. Drücken Sie auf eine Taste einer Fernbedienung oder die Test-Taste des Melders, der Alarm ausgelöst hat: Abschalten des Melders, der Alarm ausgelöst hat.

4.3 Störungsmeldungen

Um den Nutzer nicht zu wecken, werden die akustische Signalisierung bei Störungsmeldungen während der Nacht deaktiviert. Die Störung wird in diesem Fall innerhalb von 10 Minuten nach Tagesanbruch oder 8 Stunden nach ihrem Auftreten gemeldet.

4.3.1 Batteriestörung

Melder, der die Störung aufweist	Andere angeschlossene Melder
2 Blinkzeichen alle 5 Sek.	1 Blinkzeichen alle 10 Sek.
2 schnelle Signaltöne alle 60 Sek.	2 schnelle Signaltöne alle 60 Sek.

Falls das Tonsignal für eine Batteriestörung zu einem ungünstigen Zeitpunkt auftritt, ist es möglich, dieses über einen Zeitraum von maximal 7 Tagen um 8 Stunden zu verschieben, indem die Test-Taste bis zum ersten Tonsignal gedrückt wird. Nach 7 Tagen kann das Tonsignal nicht mehr deaktiviert werden. Bei den vernetzten Meldern blinkt die LED alle 10 Sekunden bei einer Batteriestörungsmeldung (normales Operationsblinken). Wird während der Batteriestörungsmeldung die Testtaste an einem vernetzten Melder gedrückt, wird die Batteriestörungsmeldung bei allen vernetzten Meldern deaktiviert. Der auslösende Melder signalisiert weiterhin akustisch und optisch.

ACHTUNG: Beim Auftreten einer Batteriestörung funktioniert der Melder noch 30 Tage lang uneingeschränkt. Es wird jedoch empfohlen, diesen so schnell wie möglich auszutauschen.

4.3.2 Störung durch verschmutzten oder ausgefallenen Detektionskopf

Melder, der die Störung aufweist	Andere angeschlossene Melder
8 Blinkzeichen alle 8 Sek.	1 Blinkzeichen alle 10 Sek.
8 schnelle Signaltöne alle 60 Sek.	8 schnelle Signaltöne alle 60 Sek.

Falls das Störungssignal des Detektionskopfs zu einem ungünstigen Zeitpunkt auftritt, ist es möglich, dieses über einen Zeitraum von maximal 7 Tagen um 8 Stunden zu verschieben, indem die Test-Taste bis zum ersten Tonsignal gedrückt wird. Auf diese Weise steht Ihnen ausreichend Zeit zur Verfügung, um den Melder zu tauschen.

ACHTUNG

- Ertönt das Tonsignal nach dem Versuch einer Störungszeitverschiebung weiterhin, bedeutet dies, dass der Detektionskopf außer Betrieb ist. In diesem Fall muss der Melder ausgetauscht werden.
- Ertönt das Tonsignal für eine Störung des Detektionskopfs nachts, bedeutet dies, dass dieser außer Betrieb ist. In diesem Fall muss der Melder ausgetauscht werden.
- Ertönt das Tonsignal für eine Störung des Detektionskopfs nach dem Entstauben weiterhin, muss der Melder ausgetauscht werden.

5. Wartung

5.1 Reinigung des Melderkopfes

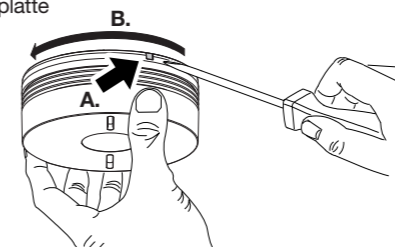
Die regelmäßige Wartung des Melders ist sehr wichtig. Die Schlitz des Detektionskopfs müssen mindestens einmal jährlich im Zuge der Wartung laut DIN14676 überprüft werden. Zum Reinigen nur den Melder mit einem Tuch abreiben. Kein Luftgebläse oder Staubsauger verwenden!

5.2 Austausch eines Melders

ACHTUNG: Falls der Melder ausgewechselt wird, muss auf jeden Fall auch die Befestigungsplatte ausgetauscht werden.

1. Wird ein Melder wegen einer nicht rücksetzbaren Störung der Batterie oder eines verschmutzten Detektionskopfs in einem Funknetzverband ausgetauscht, muss unbedingt vor dem Austausch, die Störung durch das Drücken der Testtaste bis zum ersten Signalton zurückgesetzt werden. Falls der defekte Melder kein Fehlerrücksetzung mehr versenden kann, drücken sie auf die Test-Taste eines anderen beliebigen Melders im Funknetzwerk bis die akustische Fehlersignalisierung gelöscht ist.

2. • Wurde die optionale Verriegelung des Melders nicht durchgeführt: Melder durch Drehen gegen den Uhrzeigersinn abnehmen.
- Wurde die optionale Verriegelung des Melders durchgeführt:
 - A. Flachen Schraubenzieher in die Einkerbung einführen.
 - B. Melder von der Sockelplatte abnehmen, indem er gegen den Uhrzeigersinn gedreht wird.



3. Falls der neue Melder zu einem Netzwerk gehören soll, siehe Kapitel "2.3 Montage von mehreren Meldern".
4. Setzen Sie den neuen Melder auf die Sockelplatte und drehen Sie ihn bis zur vollständigen Verriegelung.
5. Führen Sie einen Test durch s. Kapitel "3. Rauchwarnmelder testen".

5.3 Bei Renovierungsarbeiten

Der Melder darf nicht überstrichen werden.

Falls nach der Montage Renovierungsarbeiten durchgeführt werden, muss der Melder geschützt werden.

ACHTUNG: Vergessen Sie nicht, den Staubschutz nach Abschluss der Arbeiten wieder zu entfernen.

6. Technische Daten

- Melderart: optischer Rauchwarnmelder
- Durchschnittlich Detektionsbereich: 50 m²
- Einsatzbereich: innen
- Stromversorgung: Lithium-Batterie 2 x 3 V, verkapselt, nicht austauschbar, Lebensdauer 10 Jahre
- Signalisierung:
 - Status des Melders
 - Störungen
- Integrierter Warnton bei Detektion von Rauch: 85 dB im Abstand von 3 m
- Integrierter Signalton:
 - bei Test,
 - bei Fehlermeldung: 75 dB im Abstand von 1 m
- Funkverbindung: max. 40 Melder inklusive einem aktivierbaren Repeater
- Freifeldentfernung: min. 100 m
- Betriebstemperatur: -10°C bis + 65°C
- Lagerungstemperatur: -10°C bis + 65°C
- Schutzart: IP22
- Abmessungen (D x H) : 116 mm x 49 mm
- Gewicht: 255 g

7. Garantie

10 Jahre Echt-Alarm Garantie – weitere Informationen zur Garantie – und bestimmungen finden sie unter: www.hager.com/garantie

	KONFORMITÄTSERKLÄRUNG Hersteller: Hager Security SAS Adresse: F-38926 Crolles Cedex - France											
	Gerätetyp: Rauch- und Wärme-Funkwarnmelder Marke: Hager Diese Produkte entsprechen den grundsätzlichen Anforderungen der folgenden europäischen Richtlinien, und zwar: • ROHS-Richtlinie: 2011/65/EU - Bewertung nach EN 50581 • Richtlinie R&TTE: 99/5/EG • Niederspannungsrichtlinie: 2006/95/CE konform mit folgenden europäischen harmonisierenden Normen:											
	<table border="1"> <thead> <tr> <th>Produktreferenz</th> <th>TG550A</th> </tr> </thead> <tbody> <tr> <td>EN 300 220-2 V2.4.1</td> <td>X</td> </tr> <tr> <td>EN 50130-4 (2011)</td> <td>X</td> </tr> <tr> <td>EN 60950 (2006)</td> <td>X</td> </tr> <tr> <td>EN 301489-1 V1.9.2</td> <td>X</td> </tr> </tbody> </table>	Produktreferenz	TG550A	EN 300 220-2 V2.4.1	X	EN 50130-4 (2011)	X	EN 60950 (2006)	X	EN 301489-1 V1.9.2	X	
Produktreferenz	TG550A											
EN 300 220-2 V2.4.1	X											
EN 50130-4 (2011)	X											
EN 60950 (2006)	X											
EN 301489-1 V1.9.2	X											
Dieses Produkt darf in der EU, dem EWR und der Schweiz betrieben werden. Crolles, den 06.01.2014 Unterschrift: Patrick Bernard Leiter Forschung & Entwicklung												

Bewahren Sie die mit diesem Produkt mitgelieferte Dokumentation auf jeden Fall über seine gesamte Lebensdauer auf.

Entsorgung elektrischer und elektronischer Geräte (anzuwenden in Ländern der Europäischen Union und anderen Ländern Europas, die einem Sammelsystem angeschlossen sind). Dieses Symbol auf dem Produkt bzw. dessen Verpackung zeigt an, dass dieses Gerät nicht mit dem normalen Hausmüll entsorgt werden darf. Es muss einer speziellen Sammelstelle zur Rücknahme von Elektroschrott übergeben werden. Wenn Sie sicherstellen, dass dieses Gerät dem geeigneten Abfallsystem zugeführt wird, leisten Sie einen wichtigen Beitrag zur Vermeidung negativer Folgen für die Umwelt und die Gesundheit Ihrer Mitbürger. Weitere Informationen zum Recycling des Geräts gibt Ihnen gern Ihre zuständige Gemeinde, Abfallwirtschaft oder das Geschäft, in welchem Sie dieses gekauft haben.

Verwendung nur im Privatbereich oder wohnähnlichen Bereich nach DIN 14676.
Dient nicht zum Einsatz in eine BMA nach DIN 14675.

Die auf dem Produkt angebrachte CE-Kennzeichnung bescheinigt, dass das Produkt alle Anforderungen der anwendbaren europäischen Richtlinien und Verordnungen erfüllt, und insbesondere seine Übereinstimmung mit den harmonisierten Spezifikationen der Norm EN 14604 (2005) + AC 2008 in Bezug auf die Bauprodukteverordnung (EU) Nr. 305/2011.

Der Rauchwarnmelder TG550A entspricht den Anforderungen der Verordnung (EU) N° 305/2011 und allen wesentlichen Merkmalen und Bestimmungen der harmonisierten Norm EN 14604 (2005) + AC 2008. Die Leistungserklärung nr 0333-CPR-292066 des Produktes TG550A kann auf der Internetseite der Firma hager des zutreffenden Landes heruntergeladen werden.

Empfehlungen

Dieses Produkt wurde so konstruiert, dass Eingriffe in das Geräteinnere, die nicht in der vorliegenden Anleitung beschrieben sind, weder für die Installation noch für Wartungsarbeiten erforderlich sind. Durch jede nicht sachgemäße Öffnung können das Gerät und/oder dessen elektronische Bauteile beschädigt werden. Ein solcher Eingriff führt zum Verlust der Gerätegarantie und zum Ausschluss jeglicher Haftung.

Hinweis: Änderungen der technischen Daten und des Designs aufgrund von Produktverbesserungen bleiben uns ohne Ankündigung vorbehalten.