

Busch-Welcome®

83310 Zusatzspannungsversorgung



1	Sicherheit.....	3
2	Bestimmungsgemäßer Gebrauch	3
3	Umwelt.....	3
	3.1 Busch-Jaeger Geräte.....	3
4	Anwenderhandbuch.....	3
5	Bedienung.....	4
	5.1 Normaler Betrieb.....	4
	5.2 Gerät einstellen.....	5
	5.2.1 Abschlusswiderstand	5
6	Technische Daten.....	6
7	Montage / Installation.....	7
	7.1 Anforderungen an den Installateur.....	7
	7.2 Allgemeine Montagehinweise	7
	7.3 Montage.....	8
	7.4 Anschluss.....	8

1 Sicherheit



Warnung

Elektrische Spannung !

Lebensgefahr und Brandgefahr durch elektrische Spannung von 230 V.

- Arbeiten am 230 V Netz dürfen nur durch Elektrofachpersonal ausgeführt werden!
- Vor Montage / Demontage Netzspannung freischalten!

2 Bestimmungsgemäßer Gebrauch

Die Zusatzspannungsversorgung 83310 ist Teil des Busch-Welcome® Türkommunikationssystems und arbeitet ausschließlich mit Komponenten aus diesem System zusammen. Das Gerät darf nur auf Hutschienen nach DIN EN 50022 installiert werden.

3 Umwelt



Denken Sie an den Schutz der Umwelt !

Gebrauchte Elektro- und Elektronikgeräte dürfen nicht zum Hausabfall gegeben werden.

- Das Gerät enthält wertvolle Rohstoffe, die wieder verwendet werden können. Geben Sie das Gerät deshalb an einer entsprechenden Annahmestelle ab.

3.1 Busch-Jaeger Geräte

Alle Verpackungsmaterialien und Geräte von Busch-Jaeger sind mit Kennzeichnungen und Prüfsiegeln für die sach- und fachgerechte Entsorgung ausgestattet. Entsorgen Sie Verpackungsmaterial und Elektrogeräte bzw. deren Komponenten immer über die hierzu autorisierten Sammelstellen oder Entsorgungsbetriebe.

Busch-Jaeger Produkte entsprechen den gesetzlichen Anforderungen, insbesondere dem Elektro- und Elektronikgerätegesetz und der REACH Verordnung.

(EU-Richtlinie 2002/96/EG WEEE und 2002/95/EG RoHS)

(EU-REACH-Verordnung und Gesetz zur Durchführung der Verordnung (EG) Nr.1907/2006)

4 Anwenderhandbuch

Ausführliche Informationen für die Planung von Busch-Welcome®-Anlagen finden Sie im Anwenderhandbuch. Download unter www.Busch-Jaeger.de.

5 Bedienung

5.1 Normaler Betrieb

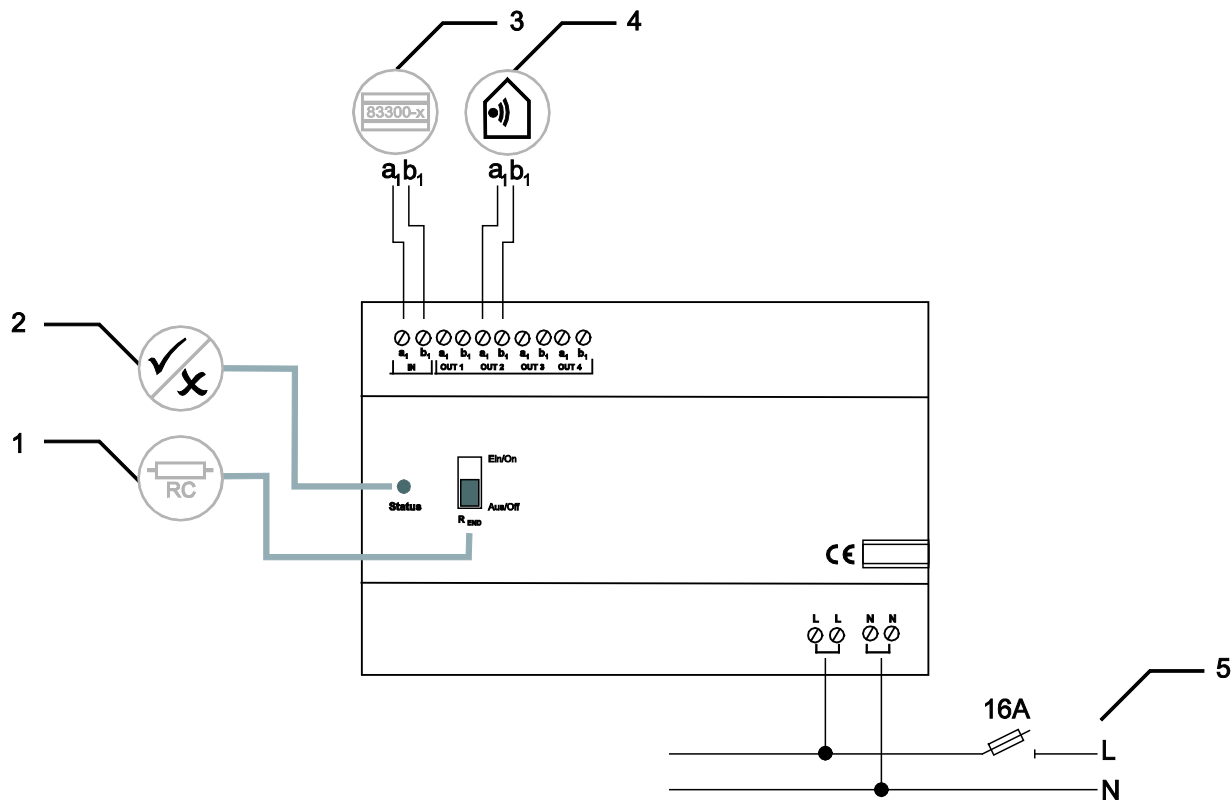


Abb. 1:

Nr.	Funktion
1	Schalter für den Abschlusswiderstand (siehe auch Kapitel „Abschlusswiderstand“ auf Seite 5) Der Abschlusswiderstand ist ausgeschaltet Der Abschlusswiderstand ist eingeschaltet
2	Status LED Die Status LED leuchtet dauerhaft = Das Gerät ist Betriebsbereit Die Status LED blinkt langsam = Das Gerät ist In Betrieb Die Status LED blinkt schnell = Eine Störung liegt an
3	<ul style="list-style-type: none"> • Anschluss für die Systemzentrale • Bei der Verwendung mehrerer Innenstationen: Anschluss für den Innenbus
4	Innenstationen (maximal 4 Adernpaare) <ul style="list-style-type: none"> • Anschlüsse für die Innenstationen • Bei der Verwendung mehrerer Innenstationen: Anschluss für den Innenbus
5	Spannungsversorgung

5.2 Gerät einstellen

5.2.1 Abschlusswiderstand

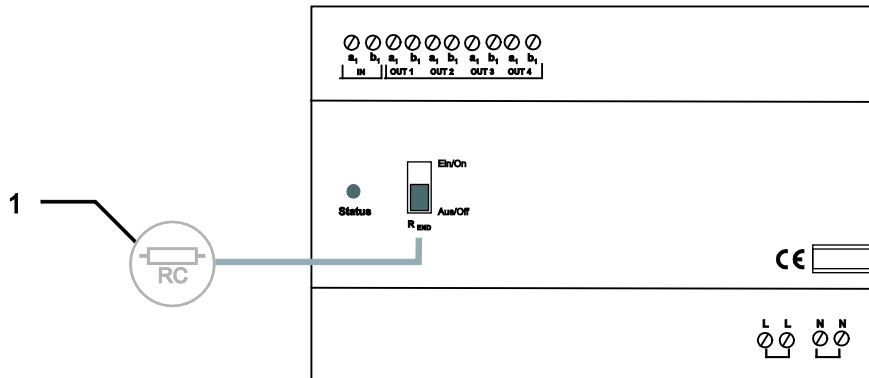


Abb. 2: Abschlusswiderstand am Gerät setzen

- Setzen Sie in reinen Audioinstallationen den Abschlusswiderstand (1) immer auf „OFF“.
- Setzen Sie in Videoinstallationen oder gemischten Audio- und Videoinstallationen den Abschlusswiderstand bei den letzten Geräten eines Zweiges auf „ON“.

6 Technische Daten

Bezeichnung	Wert
Betriebstemperatur	-5 °C – +45 °C (EN 50486)
Lagertemperatur	-20 °C – +70 °C
Schutzart	IP 20
Anschlussquerschnitt für 230 V	
• Klemmen eindrätig	2 x 0,6 mm ² – 2 x 1 mm ²
• Klemmen feindrätig	2 x 0,6 mm ² – 2 x 0,75 mm ²
Lautstärke	maximal 80 dB
Netzspannung	100-240V, 50 / 60 Hz, 0.9 A
direkt anschließbare Innenstationen	4
Größe	8 TE
Busspannung	28 V ±2 V, 1A

7 Montage / Installation



Warnung

Elektrische Spannung !

Lebensgefahr durch elektrische Spannung von 230 V.

- Niederspannungs- und 230 V Leitungen dürfen nicht gemeinsam in einer UP Dose verlegt werden!

Im Falle eines Kurzschlusses besteht die Gefahr von 230 V auf der Niederspannungsleitung.

7.1 Anforderungen an den Installateur



Warnung

Elektrische Spannung !

Installieren Sie die Geräte nur, wenn Sie über die notwendigen elektrotechnischen Kenntnisse und Erfahrungen verfügen.

- Durch unsachgemäße Installation gefährden Sie Ihr eigenes Leben und das der Nutzer der elektrischen Anlage.
- Durch unsachgemäße Installation können schwere Sachschäden z.B. Brand entstehen.

Notwendige Fachkenntnisse und Bedingungen für die Installation sind mindestens:

- Wenden Sie die „Fünf Sicherheitsregeln“ an (DIN VDE 0105, EN 50110):
 1. Freischalten;
 2. gegen Wiedereinschalten sichern;
 3. Spannungsfreiheit feststellen;
 4. Erden und Kurzschließen;
 5. benachbarte, unter Spannung stehende Teile abdecken oder abschranken.
- Verwenden Sie die geeignete persönliche Schutzausrüstung.
- Verwenden Sie nur geeignete Werkzeuge und Messgeräte.
- Prüfen Sie die Art des Versorgungsnetzes (TN-System, IT-System, TT-System) um die daraus folgenden Anschlussbedingungen (klassische Nullung, Schutzerdung, erforderliche Zusatzmaßnahmen etc.) sicherzustellen.

7.2 Allgemeine Montagehinweise

- Terminieren Sie alle Zweige des Leitungsnetzes über ein angeschlossenes Busgerät (z.B. Innenstation, Außenstation, Systemgerät).
- Montieren Sie die Systemzentrale nicht unmittelbar neben Klingeltransformatoren und anderen geschalteten Spannungsversorgungen (Vermeidung von Interferenzen).
- Verlegen Sie die Leitungen des Systembus nicht zusammen mit 230 V Leitungen.
- Nutzen Sie nicht gemeinsame Kabel für die Anschlussleitungen von Türöffnern und Leitungen des Systembus.
- Vermeiden Sie Übergänge zwischen verschiedenen Kabeltypen.
- Verwenden Sie in einem vier- oder mehradrigen Kabel nur zwei Adern für den Systembus.
- Verlegen Sie beim Durchschleifen nie den ankommenden und abgehenden Bus innerhalb eines Kabels.
- Verlegen Sie nie den Innen- und Außenbus innerhalb eines Kabels.

7.3 Montage

Das Gerät 83310 darf nur auf Hutschienen nach DIN EN 50022 installiert werden.

7.4 Anschluss

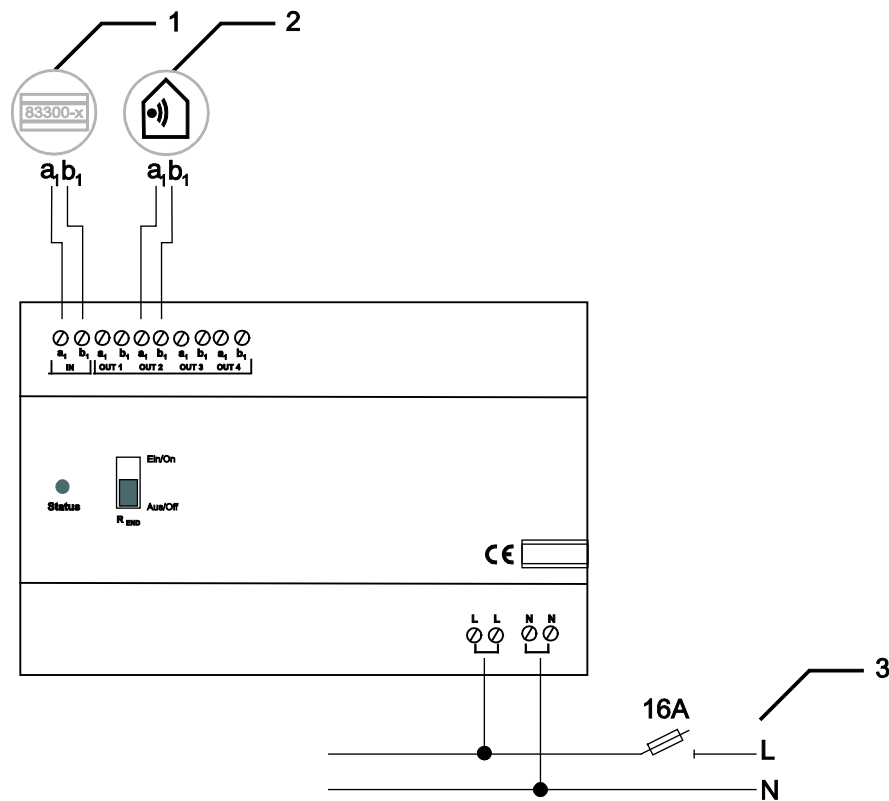


Abb. 3:

Nr.	Funktion
1	<ul style="list-style-type: none"> • Anschluss für die Systemzentrale • Bei der Verwendung mehrerer Innenstationen: Anschluss für den Innenbus
2	Innenstationen (maximal 4 Adernpaare) <ul style="list-style-type: none"> • Anschlüsse für die Innenstationen • Bei der Verwendung mehrerer Innenstationen: Anschluss für den Innenbus
3	Spannungsversorgung

Ein Unternehmen der ABB-Gruppe

Busch-Jaeger Elektro GmbH

Postfach
58505 Lüdenscheid

Freisenbergstraße 2
58513 Lüdenscheid

www.BUSCH-JAEGER.de

info.bje@de.abb.com

Zentraler Vertriebsservice:

Tel.: +49 180 5 669900

Fax: +49 180 5 669909

(0,14 ct/Minute)

Hinweis

Technische Änderungen sowie Inhaltsänderungen dieses Dokuments behalten wir uns jederzeit ohne Vorankündigung vor.

Bei Bestellungen gelten die vereinbarten detaillierten Angaben. ABB übernimmt keinerlei Verantwortung für eventuelle Fehler oder Unvollständigkeiten in diesem Dokument.

Wir behalten uns alle Rechte an diesem Dokument und den darin enthaltenen Themen und Abbildungen vor. Vervielfältigung, Bekanntgabe an Dritte oder Verwendung des Inhaltes, auch auszugsweise, ist ohne vorherige schriftliche Zustimmung durch ABB verboten.

Copyright© 2012 Busch-Jaeger Elektro GmbH
Alle Rechte vorbehalten