

## DALI 3Ch LED Dimmer CC

LED Konstantstromversorgung

**Datenblatt**  
Control Gear



3-Kanal LED Dimmer (CC) zur  
Steuerung von LED-Leuchten über 3  
separate DALI-Adressen

- Art. Nr. 89453846-100 (3x100mA)
- Art. Nr. 89453846-250 (3x250mA)
- Art. Nr. 89453846-350 (3x350mA)
- Art. Nr. 89453846-500 (3x500mA)
- Art. Nr. 89453846-700 (3x700mA)
- Art. Nr. 89453846-1000 (3x1000mA)

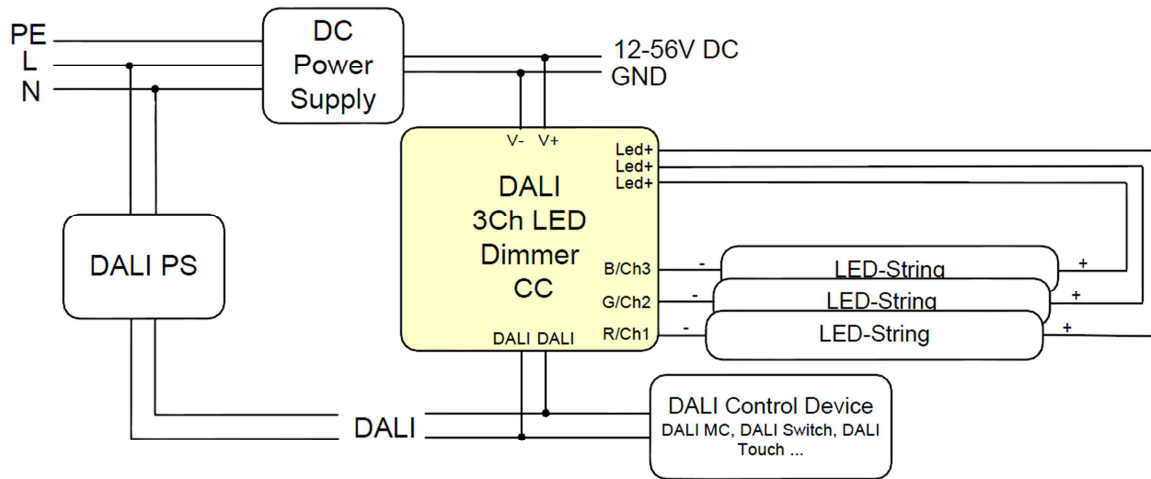
# DALI 3Ch LED Dimmer CC Control Gear

## Überblick

- 3Kanal CC LED-Dimmer
- Zum direkten Ansteuerungen von LED-Modulen mit Stromeingang
- Konfiguration und Ansteuerung über DALI
- Jeder Kanal verfügt über eine eigene DALI-Adresse. Für Steuerung aller 3 Kanäle über eine gemeinsame DALI DT8-Adresse ist dasselbe Gerät mit entsprechender Software erhältlich: DALI RGB (Art.Nr. 86458913)
- Die Ausgänge sind von 1% bis 100% dimmbar
- Zwei Gehäuse, Varianten für 3x100mA bis 3x350mA in kleinem Gehäuse, darüber bis 3x1000mA im großen Gehäuse erhältlich.
- Auf Wunsch sind sowohl andere als auch kanalspezifische Ströme im Bereich 100mA bis 1000mA pro Kanal möglich.
- **Variante mit gemeinsamem Minuspol => Artikelnummer 89453846-xxx-GM**
- Versorgungsspannung 12V bis 56V DC
- Konfiguration über DALI-Cockpit und DALI USB Interface
- Integrierter Kurzschlusschutz

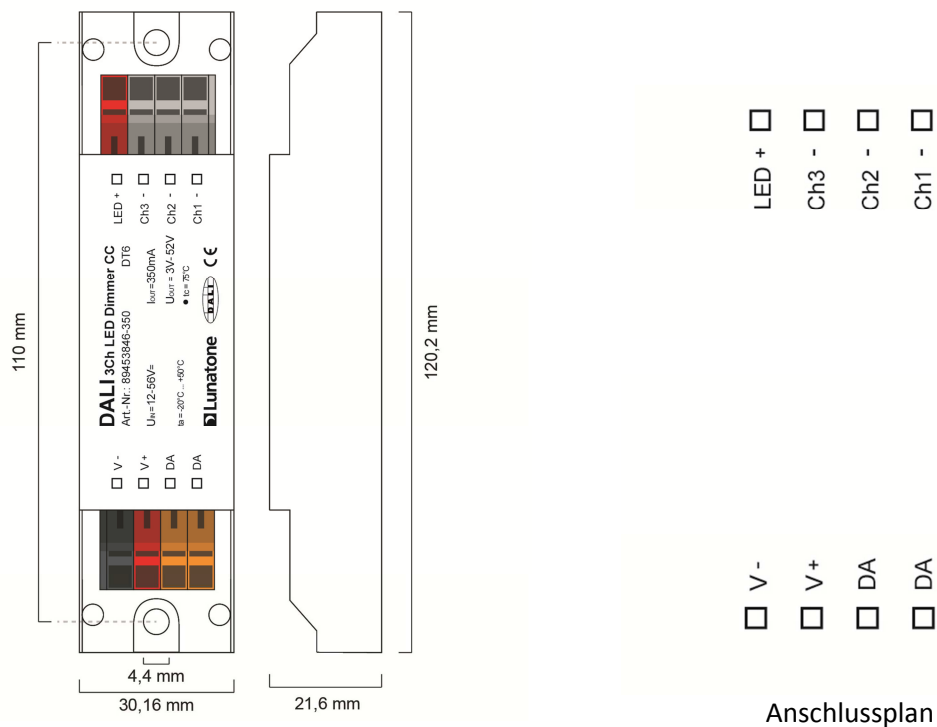
## Spezifikation, Kenndaten

Typ	DALI 4Ch LED Dimmer CC					
	89453846-100	89453846-250	89453846-350	89453846-500	89453846-700	89453846-1000
Versorgung	12VDC-56VDC			12VDC-56VDC		
Maximaler Ausgangsstrom	3x100mA	3x250mA	3x350mA	3x500mA	3x700mA	3x1000mA
Ausgangsspannungsbereich	3V-52V (bei 56V Versorgung)					
Steuereingang	DALI					
DALI-Adressen	3, eine Adresse je Kanal					
Temperatur	-20°C-60°C					
Schutzart	IP20					
Zustand nach Netzurückkehr	von DALI-Einstellung abhängig					
Max. Leitungsquerschnitt	bis 2,5mm <sup>2</sup>					
Abmessungen (LxBxH)	120mmx30mmx20mm			120mmx41mmx20mm		



typische Anwendung

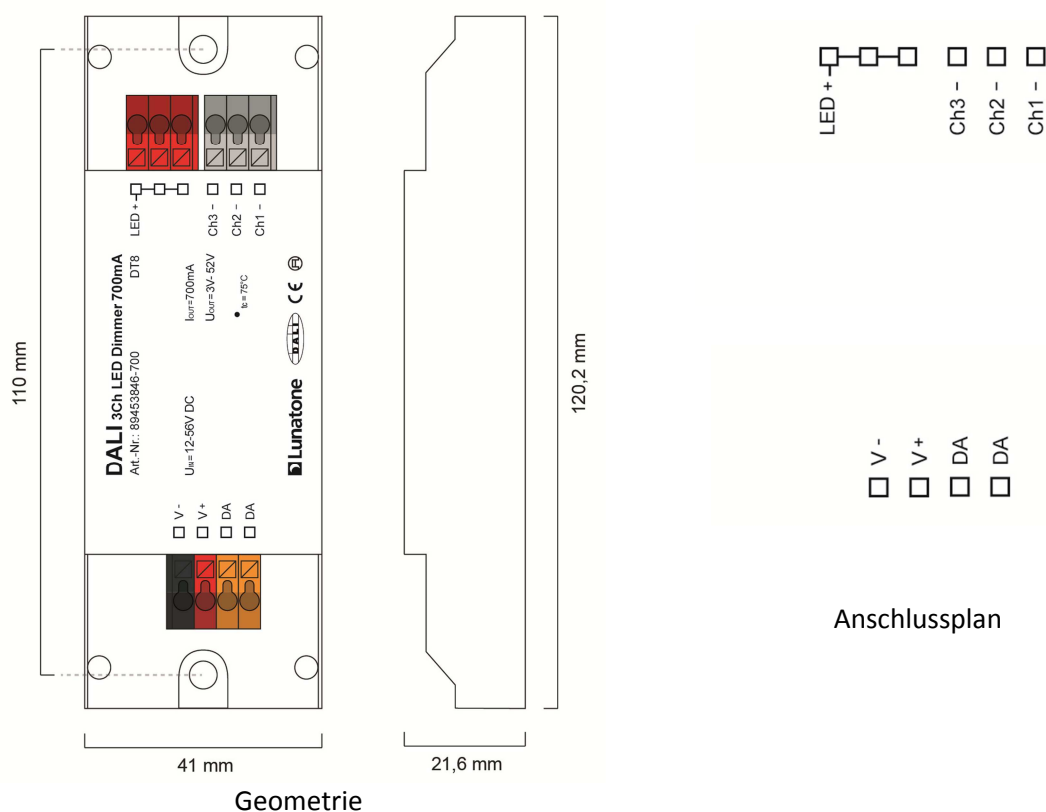
Variante für 3x100mA bis 3x350mA Ausgangsstrom:



Geometrie

Anschlussplan

Variante für 3x350mA bis 3x1000mA Ausgangsstrom:



## Bestellinformation

Artikelnummer: 89453846-xxx

xxx = Konstantstrom, 100mA ... 1000mA

3 Kanal LED-Konstantstrom-Dimmer zur kanalweisen Steuerung von LED-Modulen über 3 separate DALI Adressen.

**Variante mit gemeinsamem Minuspol:**

**Artikelnummer: 89453846-xxx-GM**

## Weiterführende Informationen und Zubehör

DALI-Cockpit – kostenlose Konfigurationssoftware für DALI-Systeme  
<http://lunatone.at/de/dali-systeme/software/>

DALI-Produkte von Lunatone  
<http://www.lunatone.at/de/>

Lunatone Datenblätter und Manuals  
<http://lunatone.at/de/downloads/>

**Kontakt:**

Technische Fragen: [support@lunatone.com](mailto:support@lunatone.com)

Anfragen: [sales@lunatone.com](mailto:sales@lunatone.com)

[www.lunatone.com](http://www.lunatone.com)



## Disclaimer

Änderungen vorbehalten. Alle Angaben ohne Gewähr. Das Datenblatt bezieht sich auf den aktuellen Auslieferungszustand.

Die Funktion in Installationen mit anderen Geräten muss vorab auf Kompatibilität geprüft werden.