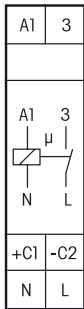


Die Frischluftprofis

Frische Luft in Bad und WC mit den professionellen Nachlaufschaltern NLZ. Exakte Zeiten sind für diese elektronischen Geräte ebenso selbstverständlich wie ein völlig geräuschloser Zeitablauf.

Zusätzliche Einsatzmöglichkeiten bieten die Nachlaufschalter durch Universal-Steuerspannung, da hier sogar unterschiedliche Potentiale an Schalter und Ventilator anliegen können.

Die NP-Typen haben eine einstellbare Ansprechverzögerung bis zu 12 Minuten.



NLZ12NP-230 V+UC



1 Schließer nicht potenzialfrei 16 A/250 V AC. Stand-by-Verlust nur 0,5 Watt.

Reiheneinbaugerät für Montage auf Tragschiene DIN-EN 60715 TH35.
1 Teilungseinheit = 18 mm breit, 58 mm tief.

Kontaktschaltung im Nulldurchgang zur Schonung der Kontakte und Verbraucher.

Modernste Hybrid-Technik vereint die Vorteile verschleißfreier elektronischer Ansteuerung mit der hohen Leistung von Spezialrelais.

Steuerspannung 230 V und zusätzlich galvanisch getrennte Universal-Steuerspannung 8..230 V UC. Versorgungs- und Schaltspannung 230 V.

Sehr geringes Schaltgeräusch.

Nachlaufzeit 1 bis 12 Minuten mit dem oberen Drehschalter einstellbar.

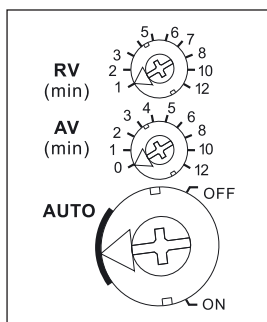
Ansprechverzögerung 0 bis 12 Minuten mit dem mittleren Drehschalter einstellbar.

Dauer-Ein- und Dauer-Aus-Schalter mit dem unteren Drehschalter.

Funktion: Mit dem Schließen des Steuerkontaktes (Lichtschalter) beginnt die Ansprechverzögerung AV (sofern nicht 0 eingestellt), an deren Ende der Ventilator zugeschaltet wird. Ab dem Öffnen des Steuerkontaktes und sofern eine eingestellte Ansprechverzögerung bereits abgelaufen war, läuft die eingestellte Rückfallverzögerung RV (Nachlaufzeit), an deren Ende der Ventilator abgeschaltet wird.

Dieser Nachlaufschalter kann von allen Dimmern EUD12 und EUD61 selbst bei kleinster Dimmstellung angesteuert werden.

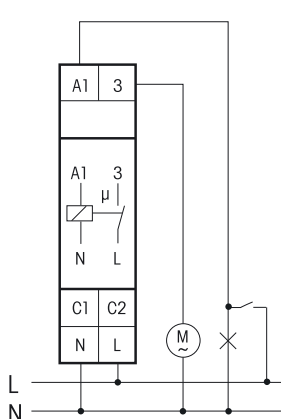
Funktions-Drehschalter



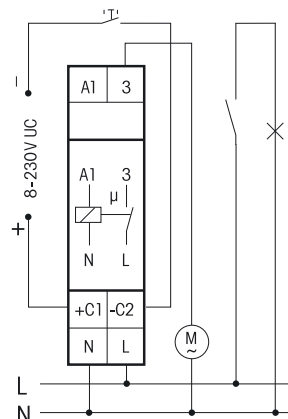
RV = Rückfallverzögerung (Nachlaufzeit)

AV = Ansprechverzögerung

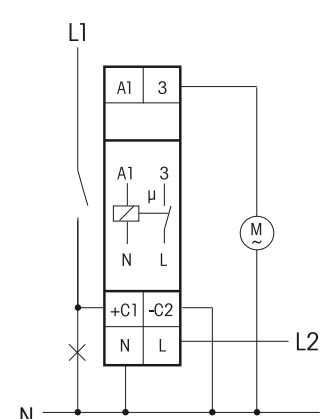
Anschlussbeispiele



Ventilatorsteuerung über Lichtschalter



Ventilatorsteuerung über Kleinspannungs-Türkontakt, Licht getrennt geschaltet



Ventilatorsteuerung über Lichtschalter bei unterschiedlichen Potenzialen an Schalter und Ventilator

Technische Daten Seite 15-13.

Gehäuse für Bedienungsanleitung
GBA12 Zubehör Kapitel Z.

NLZ12NP-230V+UC 1 Schließer 16A

EAN 4010312602911