

## DALI 4Ch RC

### Datenblatt Control Gear

4-Kanal Relais Controller (DT7)

Art.Nr. 89453860-DE

Art.Nr. 89453860-HS

# DALI 4Ch RC Control Gear

## Überblick

- 4 Kanal Relais Controller
- Zum Anbinden von geschalteten Lasten an ein DALI-System
- Geeignet für Relais/Schütz mit Spulenspannungen von 12V bis 48V DC
- Jeder Kanal verfügt über eine eigene DALI-Adresse (Device Type 7)
- Konfiguration über DALI-Cockpit Softwaretool und DALI USB-Interface
- 2 Gehäusevarianten
- Maximaler Anschlussstrom 8A
- maximaler Ausgangsstrom je Kanal 2A

## Spezifikation, Kenndaten

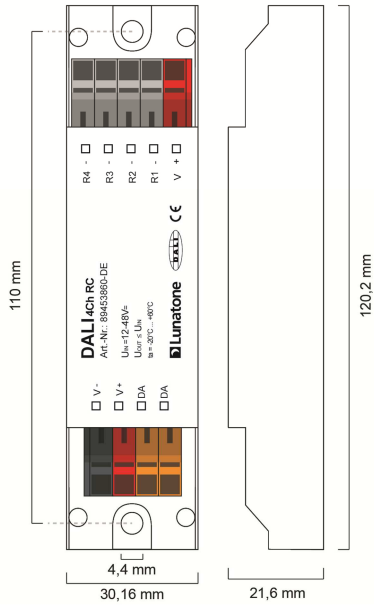
Typ	DALI 4Ch RC	
Artikelnummer	89453860-DE	89453860-HS

### elektrische Daten:

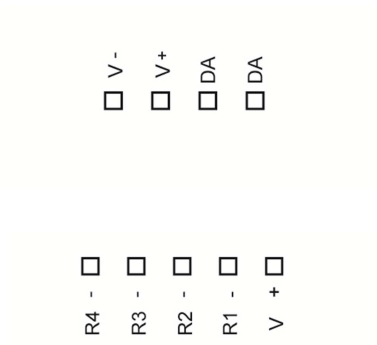
Versorgung	12VDC-48VDC (= Relaissteuerspannung)	
Maximaler Anschlußstrom	8A	
max. Strom je Kanal	2A	
Steuereingang	DALI	
Anzahl DALI-Adressen	4	
typ. Stromaufnahme DALI	2mA	
Zustand nach Netzurückkehr	programmierbar	

### mechanische Daten:

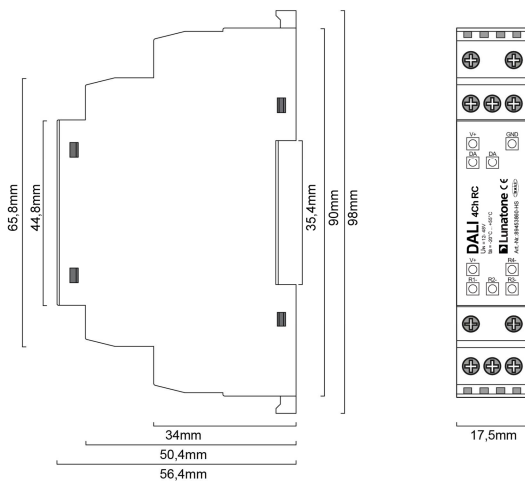
Abmessungen	120x30x21 mm	98x17x56 mm
Gehäusotyp	Deckeneinwurf	Hutschiene
Querschnitt Anschlussdraht	2.5 mm <sup>2</sup>	
Temperaturbereich Umgebung	-20°C...+60°C	-20°C...+55°C
Schutzart	IP20	



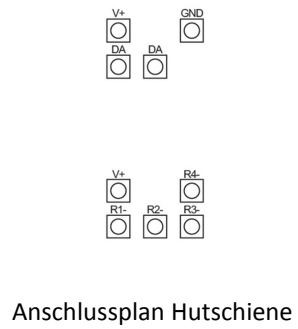
Geometrie Deckeneinwurf



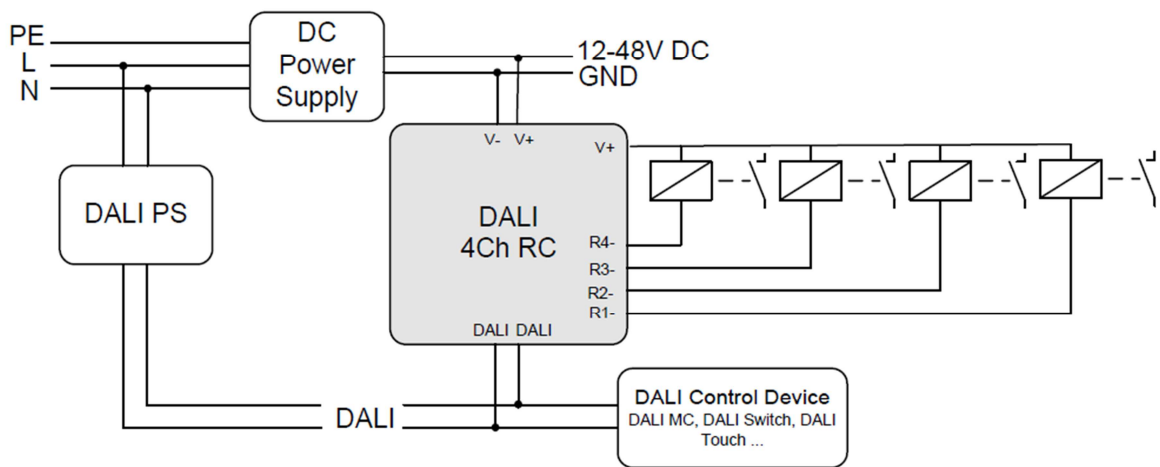
Anschlussplan Deckeneinwurf



Geometrie Hutschiene



Anschlussplan Hutschiene



Prinzipschaltbild

## Funktion

Das DALI 4Ch RC bietet die Möglichkeit Lasten an den DALI-Bus anzubinden und anschließend ein- und auszuschalten. Jeder Ausgang verfügt über eine integrierte Freilaufdiode, wodurch sich das Gerät speziell zum Ansteuern von induktiven Lasten wie Relais- und Schützspulen eignet.

Jeder Kanal wird durch eine Adresse am DALI-Bus repräsentiert und ist als Control Gear für nicht dimmbare Lasten basierend auf der DALI Spezifikation IEC 62386-208 (Device Type 7) ausgeführt.

Die Schaltcharakteristik wird demnach durch den Vergleich des virtuellen Lampenleistungsniveaus (VDAP) mit 4 Schaltschwellen bestimmt.

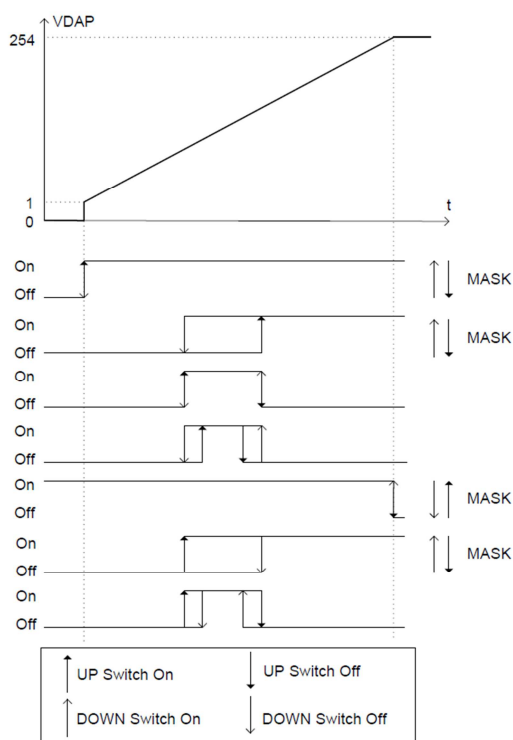
Das virtuelle Lampenleistungsniveau (VDAP) entspricht dabei dem Dimmwert eines DALI-EVGs und unterliegt den entsprechenden Eigenschaften (Begrenzung durch MINLEVEL und MAXLEVEL, Dimmgeschwindigkeit durch Fadetime und Faderate).

Für jede Dimmrichtung gibt es 2 Schaltschwellen, welche für den Vergleich mit dem virtuellen Lampenleistungsniveau herangezogen werden:

virtuelle Dimmrichtung	Vergleich virtueller Dimmlevel mit Schaltschwellen	Aktion Schalt-ausgang
UP	$VDAP \geq UP\ SwitchOn\ Threshold$	ON
UP	$VDAP \geq UP\ SwitchOff\ Threshold$	OFF
DOWN	$VDAP \leq DOWN\ SwitchOn\ Threshold$	ON
DOWN	$VDAP \leq DOWN\ SwitchOff\ Threshold$	OFF

Eine Schwelle mit dem Wert „MASK“ ist inaktiv und wird nicht zum Vergleich herangezogen.

Einige Beispiele für mögliche Schaltcharakteristiken sind in der folgenden Abbildung gezeigt.



Mit dem Fading lassen sich Ein- und Ausschaltverzögerungen realisieren.

## Bestellinformation

**Art. Nr. 89453860-HS:** DALI 4Ch RC, 4-fach Relais Control Modul, 4 DALI Adressen, Hutschiene montage

**Art. Nr. 89453860-DE:** DALI 4Ch RC, 4-fach Relais Control Modul, 4 DALI Adressen, für Deckeneinwurf

## Weiterführende Informationen und Zubehör

DALI-Cockpit – kostenlose Konfigurationssoftware für DALI-Systeme

<http://lunatone.at/de/dali-systeme/software/>

DALI-Produkte von Lunatone

<http://www.lunatone.at/de/>

Lunatone Datenblätter und Manuals

<http://lunatone.at/de/downloads/>

## Kontakt:

Technische Fragen: [support@lunatone.com](mailto:support@lunatone.com)

Anfragen: [sales@lunatone.com](mailto:sales@lunatone.com)

[www.lunatone.com](http://www.lunatone.com)

## Disclaimer

Änderungen vorbehalten. Alle Angaben ohne Gewähr. Das Datenblatt bezieht sich auf den aktuellen Auslieferungszustand

Die Kompatibilität mit anderen Geräten ist vor der Installation zu prüfen.