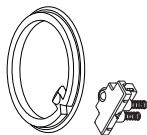


LED Beleuchtungsmodul für Drehdimmer

Gebrauchsanleitung



Art.-Nr. MEG5300-0002

LED Beleuchtungsmodul kennen lernen

Das LED Beleuchtungsmodul erzeugt einen dezenten Lichtkranz um den Drehknopf, wenn der Dimmer ausgeschaltet ist.



Bei hellen Zentralplatten hat das Beleuchtungsmodul eine höhere Leuchtkraft als bei dunklen Zentralplatten.



Entsorgen Sie das Gerät getrennt vom Hausmüll an einer offiziellen Sammelstelle. Professionelles Recycling schützt Mensch und Umwelt vor potenziellen negativen Auswirkungen.



GEFAHR

Gefahr von schweren Sach- und Personenschäden, z. B. durch Brand oder elektrischen Schlag, aufgrund einer unsachgemäßen Elektroinstallation.

Eine sichere Elektroinstallation kann nur gewährleistet werden, wenn die handelnde Person nachweislich über Grundkenntnisse auf folgenden Gebieten verfügt:

- Anschluss an Installationsnetze
- Verbindung mehrerer elektrischer Geräte
- Verlegung von Elektroleitungen

Über diese Kenntnisse und Erfahrungen verfügen in der Regel nur ausgebildete Fachkräfte im Bereich der Elektro-Installationstechnik. Bei Nichterfüllung dieser Mindestanforderungen oder Missachtung droht für Sie die persönliche Haftung bei Sach- und Personenschäden.



GEFAHR

Lebensgefahr durch elektrischen Schlag.

Auch bei ausgeschaltetem Verbraucher kann am Ausgang Spannung anliegen. Schalten Sie bei Arbeiten am Gerät die vorgeschaltete Sicherung immer spannungsfrei.

Schneider Electric GmbH c/o Merten

Gothaer Straße 29, 40880 Ratingen

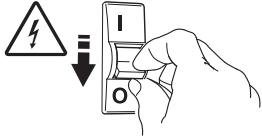
www.merten.de

www.merten-austria.at

Kundenbetreuung:

Telefon: +49 2102 - 404 6000

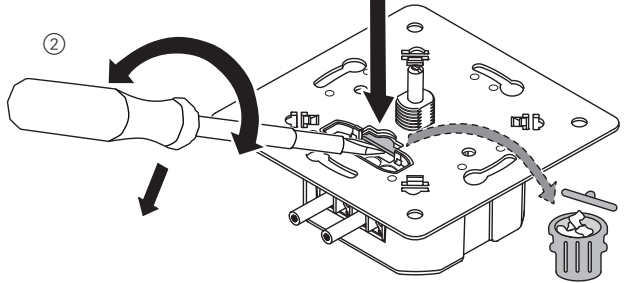
①



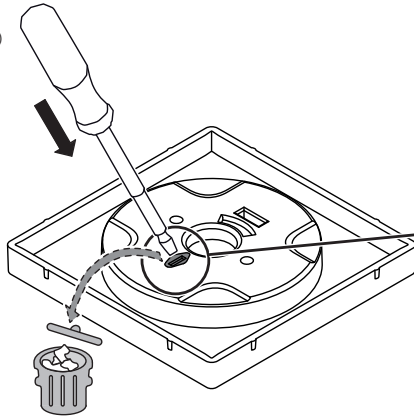
③



②



④



⑤

