

Anbaurahmen - VS-08-A-RJ45/MOD-1-IP67 - 1689080


Bitte beachten Sie, dass die hier angegebenen Daten dem Online-Katalog entnommen sind. Die vollständigen Informationen und Daten entnehmen Sie bitte der Anwenderdokumentation. Es gelten die Allgemeinen Nutzungsbedingungen für Internet-Downloads.
(<http://phoenixcontact.de/download>)



RJ45-Anbaurahmen, IP67, für modulare Buchseneinsätze (Keystone), für rechteckigem Montageausschnitt, mit Dichtung, ohne Befestigungsschrauben, Farbe: grau



Kaufmännische Daten

Verpackungseinheit	5 STK
Mindestbestellmenge	5 STK
GTIN	 4 017918 863623
GTIN	4017918863623
Gewicht pro Stück (exklusive Verpackung)	6,800 g
Gewicht pro Stück (inklusive Verpackung)	7,020 g
Zolltarifnummer	85389099
Herkunftsland	Deutschland
Verkaufsschlüssel	D1 - Steckverbinder

Technische Daten

Mechanische Kennwerte

Anzahl der Steckplätze	1
Verschmutzungsgrad	2
Gewicht	6,8 g
Brennbarkeitsklasse nach UL 94	V0

Umgebungsbedingungen

Umgebungstemperatur (Betrieb)	-40 °C ... 80 °C
Umgebungstemperatur (Montage)	-5 °C ... 55 °C
Umgebungstemperatur (Lagerung/Transport)	-40 °C ... 70 °C

Materialangaben

Material Gehäuse	PA
Breite	32,5 mm

Anbaurahmen - VS-08-A-RJ45/MOD-1-IP67 - 1689080

Technische Daten

Materialangaben

Höhe	32,5 mm
Tiefe	16 mm

Elektrische Kennwerte

Verschmutzungsgrad	2
--------------------	---

Normen und Bestimmungen

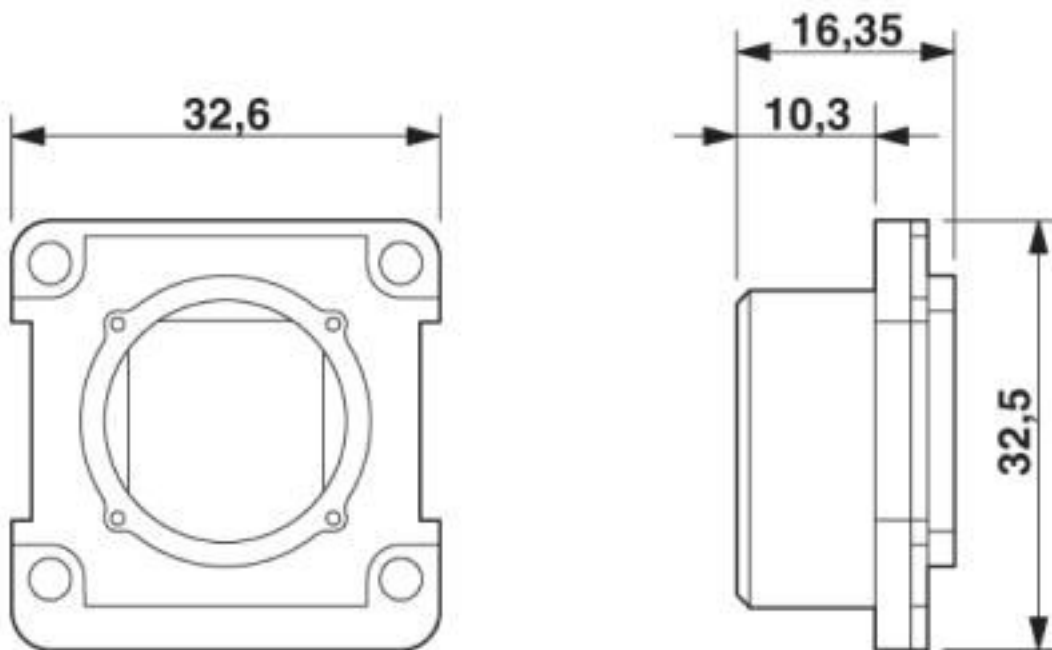
Brennbarkeitsklasse nach UL 94	V0
--------------------------------	----

Environmental Product Compliance

China RoHS	Zeitraum für bestimmungsgemäße Verwendung: unbegrenzt = EFUP-e
	Keine Gefahrstoffe über den Grenzwerten

Zeichnungen

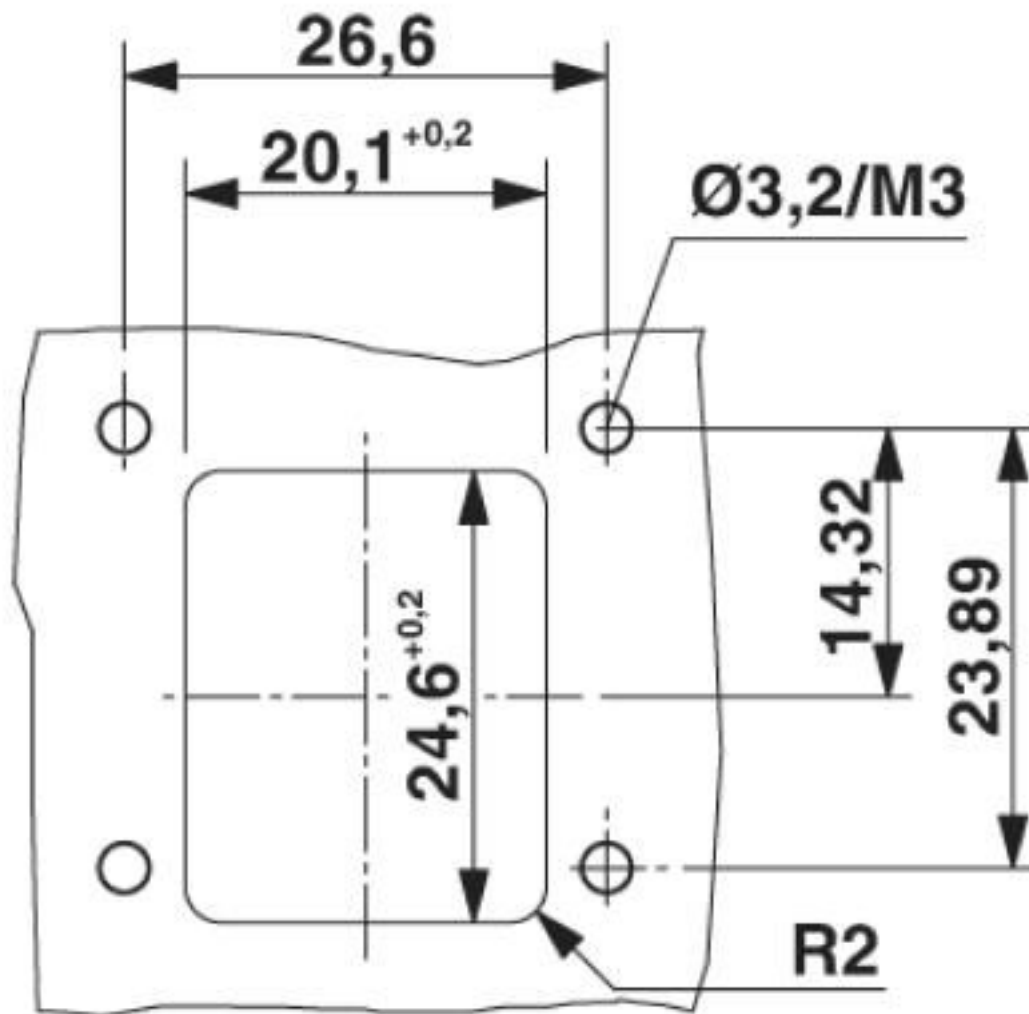
Maßzeichnung



RJ45-Anbaurahmen, IP67

Anbaurahmen - VS-08-A-RJ45/MOD-1-IP67 - 1689080

Maßzeichnung



Montageausschnitt

Klassifikationen

eCl@ss

eCl@ss 10.0.1	27440210
eCl@ss 4.0	27260700
eCl@ss 4.1	27260700
eCl@ss 5.0	27260700
eCl@ss 5.1	27260700
eCl@ss 6.0	27261200
eCl@ss 7.0	27440210
eCl@ss 8.0	27440210
eCl@ss 9.0	27440210

Anbaurahmen - VS-08-A-RJ45/MOD-1-IP67 - 1689080

Klassifikationen

ETIM

ETIM 2.0	EC000764
ETIM 3.0	EC001121
ETIM 4.0	EC002310
ETIM 5.0	EC002310
ETIM 6.0	EC002310
ETIM 7.0	EC002310

UNSPSC

UNSPSC 6.01	31261501
UNSPSC 7.0901	31261501
UNSPSC 11	31261501
UNSPSC 12.01	31261501
UNSPSC 13.2	39121421
UNSPSC 18.0	39121421
UNSPSC 19.0	39121421
UNSPSC 20.0	39121421
UNSPSC 21.0	39121421

Approbationen

Approbationen

Approbationen

EAC

Ex Approbationen

Approbationsdetails

EAC		B.01687
-----	---	---------