



# MINI JOLLY LC DALI 20

## 20W MULTI LED KONVERTER MIT INTERNER DIMMFUNKTION

Multifunktional: **KONSTANTSTROM (mA)** oder **KONSTANTSPANNUNG (V)** wählbar  
Geeignet für **LED MODULE** und **LED STRIPES**  
**DIMMBAR** per **DALI** Schnittstelle

LED

Multi LED Konverter  
0-20W / 100-380 mA / 24V



konstant  
**STROM**

konstant  
**SPANNUNG**

**DIP-SWITCH**

**ACTIVE PFC**

1-2kV DIFF.  
2kV COMM.

**IP 20**

**SAFETY PROTECTIONS**

Ø55

**SCREW FIXING**

**NTC INPUT**

UL-CLASS2  
CSA-LVLE  
EN 50172  
KEMA  
110  
M/M  
SELV

**Eingangsspannung**  
AC 110 ~ 127V  
AC 220 ~ 240V  
DC 176 ~ 280V

**Frequenz**  
50...60 Hz

**Leistung**  
0 ~ 20W

**Max. Leitungslänge:**  
<500mA 50m (1 mm<sup>2</sup>)

**Abdeckung mit  
Zugentlastung**  
**Anschlussbereich**  
1,5mm<sup>2</sup>

**Überhitzungsschutz**  
**Kurzschlusschutz**  
**Netzüberspannungsschutz**  
**Überlastungsschutz**  
Schutzklasse II

CSA C22.2 no.223  
EN50172 (VDE 0108)  
EN55015  
EN61000-3-2  
EN61000-3-3  
EN61347-1  
EN61347-2-13  
EN61547  
EN62384  
UL1310  
VDE 0710-T14

Der MINIJOLLY LC DALI ist ein dimmbarer LED-Konverter, der sowohl strombetriebene Hochleistungs-LEDs als auch spannungsbetriebene LED-Streifen versorgen kann.

Der Ausgangsstrom bzw. die Spannung wird über den Kodier-Schalter (Dip-Switch) eingestellt. Die Regulierung der Lichtintensität der angeschlossenen LEDs wird über ein DALI Signal durchgeführt.

Artikel	Art.-Nr.	Watt	Spannung	Strom	Temp. °C	λ C	Gewicht	VE
DC MINIJOLLY LC DALI	123395	<b>KONSTANTSTROM</b>			-25...+50	0,95	108g	50
		5,3W (5,2W) <sup>2</sup>	10...53V	<b>100mA</b>				
		7,5W (7,5W) <sup>2</sup>	10...53V	<b>140mA</b>				
		9,5W (10W) <sup>2</sup>	10...53V	<b>180mA</b>				
		12W (12W) <sup>2</sup>	10...53V	<b>220mA</b>				
		14W (14W) <sup>2</sup>	10...52V	<b>260mA</b>				
		16W (15W) <sup>2</sup>	10...52V	<b>300mA</b>				
		18W (15W) <sup>2</sup>	10...51V	<b>340mA</b>				
		20W (15W) <sup>2</sup>	10...51V	<b>380mA</b>				
		<b>KONSTANTSPANNUNG</b>						
		9W (9W) <sup>2</sup>	<b>24V</b>	max. 380mA				

<sup>2</sup> Maximale Leistung im Betrieb mit 110V.

LED

DIP Schalter	1	2	3	4	5	6
<b>KONSTANTSTROM</b>						
350mA	-	-	-	-	-	-
500mA	ON	-	-	-	-	-
550mA	-	ON	-	-	-	-
700mA	ON	ON	-	-	-	-
850mA	ON	-	ON	-	-	-
900mA	-	ON	ON	-	-	-

**Irrtümer und Änderungen vorbehalten!**  
Bitte kontrollieren Sie vor Inbetriebnahme des Gerätes die DIP-Schalter Einstellung auf dem Etikett des LED Konverters!

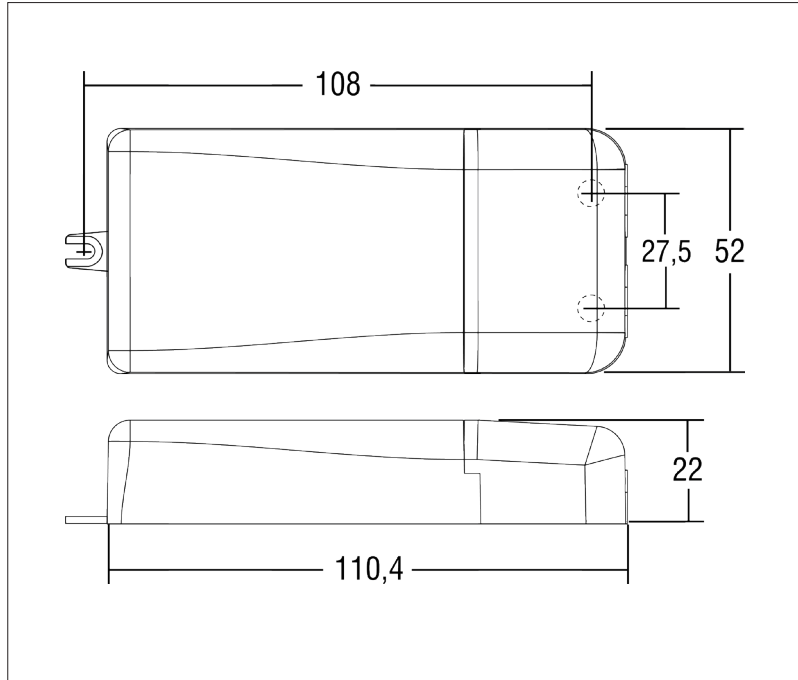
DIP Schalter	1	2	3	4	5	6
<b>KONSTANTSPANNUNG</b>						
24V	ON	ON	ON	-	-	ON

**Beispiele**

**2x**  **TCI LED SPOT 1000**  
350mA 12,5W 1220lm  
Art.-Nr. 122063/830/35

**2x**  **TCI LM585/20R66**  
500mA 17,5W 2318lm  
Art.-Nr. 122939/840R

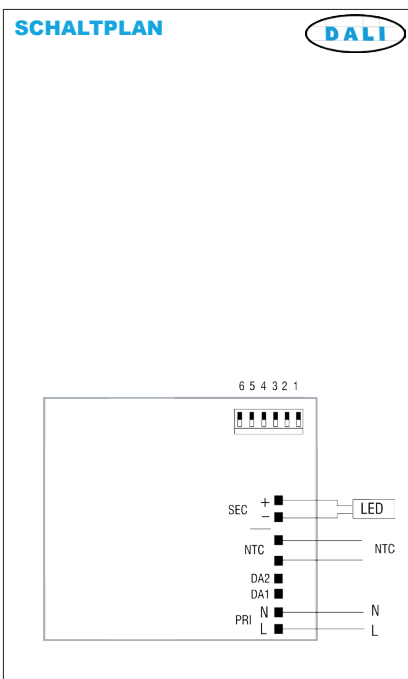
**2x**  **TCI LC040B**  
700mA 24,8W 3259lm  
Art.-Nr. 129103/850



LED

MINI JOLLY LC DALI 20

Dimmbar von 0/0,5-100% mittels **DALI** Schnittstelle



DALI

LED