

MAXI JOLLY US 60

60W MULTI LED KONVERTER MIT DIMMFUNKTION

Multifunktional: **KONSTANTSTROM** wählbar
DIMMBAR per **1-10V** oder **TASTER**

1-10V
PUSH

**RIPPLE
FREE**
≤ 3%

NEU



NEU: Der neue MAXI JOLLY US dimmt von 1-25% im PWM-Verfahren, von 25-100% im AM-Verfahren. Hierdurch wird eine flackerfreie Lichtregulierung ab 25% und dennoch ein homogener Dimmverlauf im unteren Bereich erreicht.



Datenblätter online auf
www.tci-led.de

Technische Daten

Eingangsspannung AC 110 ~ 127V AC 220 ~ 240V DC 170 ~ 280V ³	IP20
Frequenz 50...60 Hz	CSA-C22-2 n° 107.1 CSA-C22-2 n° 250.13 EN50172 (VDE 0108) EN61000-3-2 EN61000-3-3 EN61347-1 EN61347-2-13 EN61547 EN62384 EN62386-101 EN62386-102 EN62386-207 UL 1012 UL8750
Leistung 0 ~ 60W	Schutzklasse II
Hilfsausgang 12V max. 100mA	Überhitzungsschutz Kurzschlusschutz Netzüberspannungsschutz Überlastungsschutz
Max. Leitungslänge: <500mA 50m (1 mm ²) <700mA 50m (2,5mm ²)	Termosensoranschluss (NTC)
Einschaltstrom 10A 200µsec	Made in Europe
Abdeckung mit Zugentlastung Anschlussbereich Pri: 0,5-2,5mm ² Sec: 0,5-2,5mm ² 1...10V: 0,2-1,5mm ²	

350-1050mA Multi LED Konverter

Der TCI MAXI JOLLY US ist ein dimmbarer LED-Konverter für strombetriebene LEDs. Der Ausgangsstrom kann am Codier-Schalter (Dip-Switch) eingestellt werden. Die Regulierung der Lichtintensität ist per 1...10V (I=1 mA) / 100kΩ POTI oder PUSH-Taster möglich.

Artikel	Art.-Nr.	Watt	Spannung	Strom	Temp. °C	λ C	Gewicht	VE
DC MAXI JOLLY US	127411	KONSTANTSTROM			-25...+50	0,95	150g	50
		25W (25W) ²	2...74V	350mA				
		35W (35W) ²	2...72V	500mA				
		39W (39W) ²	2...72V	550mA				
		46W (40W) ²	2...72V	650mA				
		50W (40W) ²	2...72V	700mA				
		54W (40W) ²	2...72V	750mA				
		60W (40W) ²	2...70V	850mA	-25...+45			
		60W (40W) ²	2...66V	900mA				
		60W (40W) ²	2...60V	1000mA				
		60W (40W) ²	2...57V	1050mA				

² Maximale Leistung im Betrieb mit 110V. ³ Im DC Betrieb keine Tastersteuerung (PUSH-Funktion).

REG 1...10 V POTI

Zur Steuerung der Lichtintensität über die 1...10V Schnittstelle.

Art.-Nr.: 123999L

**SYNC- KABEL**

1,5m Synchronisations-Kabel zum Betreiben der Master-Slave

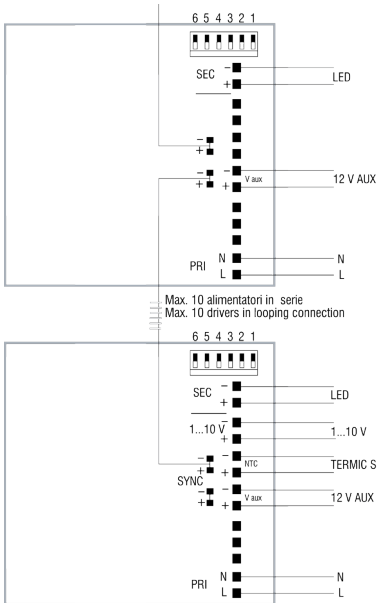
Art.-Nr.: 485720512



10

1-10V DIMMBAR

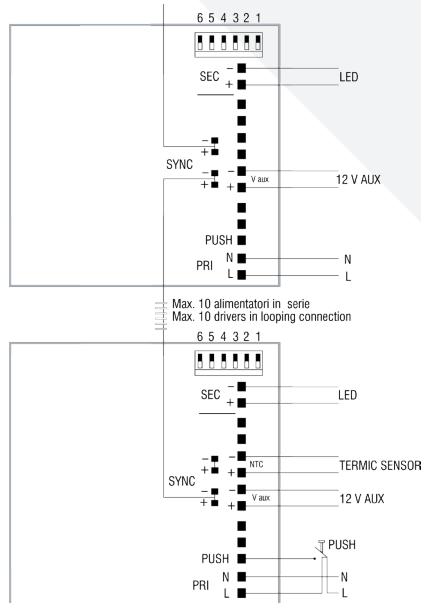
Dimmbar von 0/0,5-100% per 1...10V
(I=1 mA) / 100kΩ POTI



P

PUSH (TASTER) DIMMBAR

Dimmbar von 0/0,5-100% per TASTER

**MASTER / SLAVE Funktion 1+9**

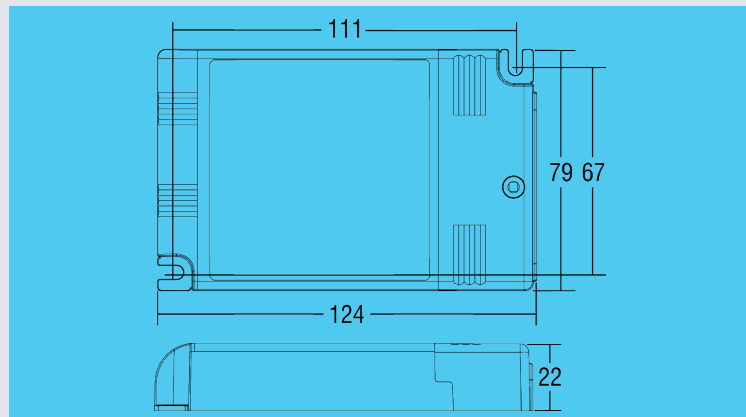
Sync-Kabel 1,5m Art.-Nr. 485720512

Mit dem Sync-Kabel können bis zu 10 Geräte hintereinander geschaltet und über das Erste gesteuert werden (1 Master + 9 Slave).

ACHTUNG: Die Leitungslänge vom Taster zum Konverter darf 15m nicht überschreiten. Bei längeren Distanzen ist das Tastsignal von der Primären Spannungsversorgung zu trennen. Nur Taster ohne Beleuchtung einsetzen.



Ø84



www.TCI-LED.de

1-10V - PUSH
DIMMBAR

RESET: Die Verwendung eines Tasters aktiviert den PUSH-Modus. Um diesen zu deaktivieren und wieder die 1...10V Schnittstelle zu nutzen ist ein RESET erforderlich. Um diesen durchzuführen, legen Sie für mind. 2 Sek. eine Spannung von <0,5V an der 1...10V Schnittstelle an.