

Direct current dimmable electronic drivers
Alimentatori elettronici regolabili in corrente continua

1...10 V **constant VOLTAGE**

RIPPLE FREE

SELV



Rated Voltage
Tensione Nominale
100 ÷ 265 V

Frequency
Frequenza
50...60 Hz

Power
Potenza
0 ÷ 200 W

Maximum current
output ripple
Max. ondulazione
della corrente uscita
≤ 3%⁽¹⁾

Reference Norms
Norme di riferimento:
EN 55015
EN 61000-4-2,3,4,5,6,11
EN 61347-1
EN 61347-2-13
EN 61547
EN 61000-3-2
(≥60% load)

Article Articolo	Code Codice	P out W	V out DC	I out DC	ta °C	tc °C	λ max. Power Factor ⁽¹⁾	η max. Efficiency ⁽¹⁾
DC 100W 12V VPS 1-10V	127906	100	12	8,3 A max.	-40...+50	90	0,98	> 83
DC 100W 24V VPS 1-10V	127907	100	24	4,15 A max.	-40...+50	90	0,98	> 85
DC 150W 12V VPS 1-10V	127908	150	12	12,5 A max.	-40...+50	90	0,99	> 87
DC 150W 24V VPS 1-10V	127909	150	24	6,25 A max.	-40...+50	90	0,99	> 89
DC 180W 12V VPS 1-10V	127910	180	12	15 A max.	-40...+50	90	0,99	> 87
DC 200W 24V VPS 1-10V	127911	200	24	8,5 A max.	-40...+50	90	0,99	> 89

⁽¹⁾ Referred to $V_{in} = 230 V$, 100% load - Riferito a $V_{in} = 230 V$, carico 100%

5.1

Constant voltage LED drivers
Alimentatori LED a tensione costante

Features

- Dimmable electronic driver with output voltage for LED modules.
- IP66 independent driver, for indoor and outdoor use.
- Class I protection against electric shock for direct or indirect contact.
- Cables on primary and secondary circuits for connection.
- If the input cable is damaged it can only be replaced by authorized personnel.
- Protections:
 - against overheating and short circuits;
 - against mains voltage spikes;
 - against overloads.

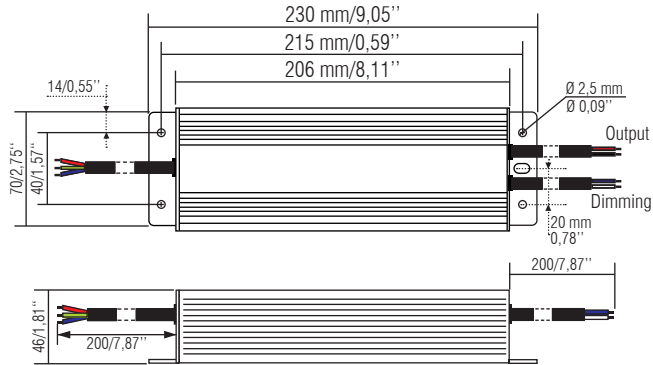
Caratteristiche

- Alimentatore elettronico regolabile con uscita in tensione per moduli LED.
- Alimentatore indipendente IP66, per uso interno ed esterno.
- Protetto in classe I contro le scosse elettriche per contatti diretti e indiretti.
- Fornito di cavi su primario e secondario per il collegamento.
- Se il cavo di rete è danneggiato deve essere sostituito da personale autorizzato.
- Protezioni:
 - termica e cortocircuito;
 - contro le extra-tensioni di rete;
 - contro i sovraccarichi.

Direct current dimmable electronic drivers Alimentatori elettronici regolabili in corrente continua

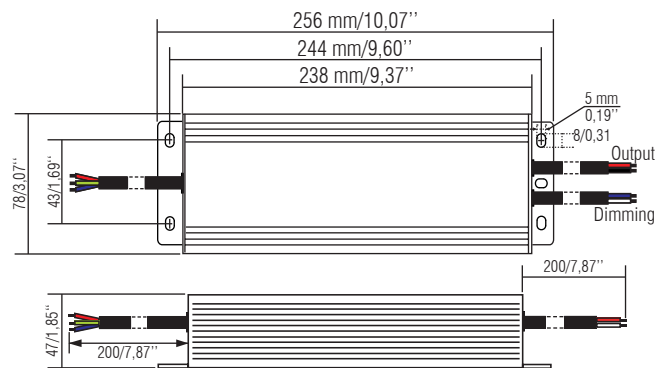
IP 66 **SCREW FIXING** Weight - Peso Kg. 1,430 / lb. 3,15
Pcs - Pezzi 1

DC 100W VPS 1-10V



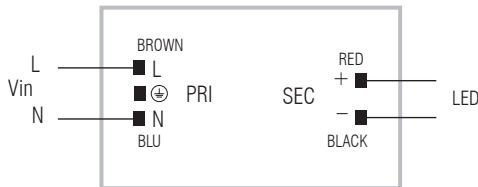
IP 66 **SCREW FIXING** Weight - Peso Kg. 1,460 / lb. 3,21
Pcs - Pezzi 1

DC 150W VPS 1-10V - DC 180W VPS 1-10V - DC 200W VPS 1-10V

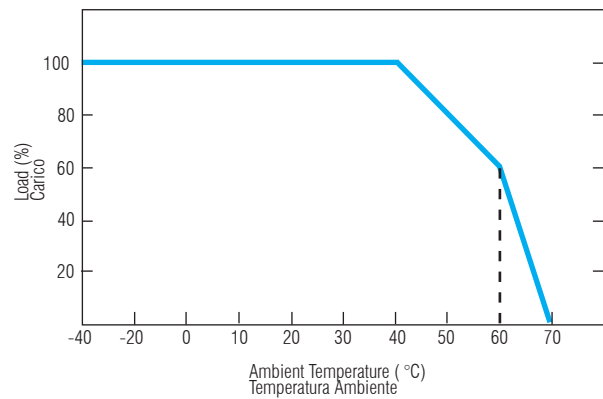


Wiring diagrams - Schemi di collegamento

(Max. LED distance at page info8 - Massima distanza LED a pagina info8)



Derating curve - Curva di declassamento



5.1

Constant voltage LED drivers
Alimentatori LED a tensione costante

Operation Mode

- Light regulation 0 - 100 % by means of 0/1...10 V interface ($I < 2$ mA), 100 Kohm potentiometer or 10 V PWM signal (100Hz...3KHz).
- Specific dimming cable for 0/1...10 Vdc electronic potentiometer (0/1...10 V local dimming, double insulation required for external connection).

Modalità di funzionamento

- Regolazione della luminosità 0 - 100 % mediante interfaccia 0/1...10 V ($I < 2$ mA), potenziometro da 100 Kohm o segnale PWM 10 V (100Hz...3KHz).
- Provvisto di cavo specifico per la regolazione collegando un potenziometro elettronico 0/1...10 Vdc (dimmerazione locale 0/1...10 V, per connessioni esterne all'apparecchio garantire il doppio isolamento).