

MAXI JOLLY HC MD 50

50W MULTI LED KONVERTER MIT DIMMFUNKTION

Multifunktional: **KONSTANTSTROM** oder **KONSTANTSPANNUNG** wählbar
DIMMBAR per **PHASENABSCHNITTDIMMER** oder **TASTER**

MD



Technische Daten

Eingangsspannung AC 220 ~ 240V DC 170 ~ 280V ³	IP20 EN50172 (VDE 0108) EN55015 EN60598-1 EN61000-3-2 EN61000-3-3 EN61347-1 EN61347-2-13 EN61547 EN62384 VDE0710-T14
Frequenz 50...60 Hz	
Leistung 1 ~ 50W	
Max. Leitungslänge: <700mA 50m (2,5mm ²)	
Einschaltstrom 10A 200µsec	Schutzklasse I
Abdeckung mit Zugentlastung Anschlussbereich Pri: 1,5-2,5mm ² Sec: 1,5-2,5mm ²	Überhitzungsschutz Kurzschlusschutz Netzüberspannungsschutz Überlastungsschutz Made in Europe

1050-2100mA 24V

Multi LED Konverter

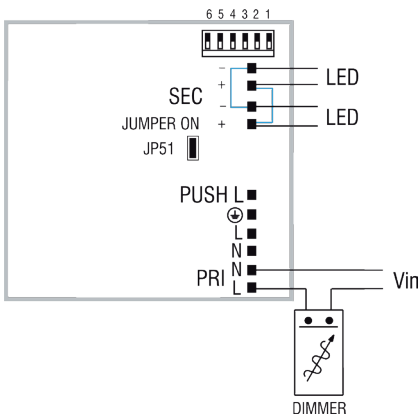
Der TCI MAXI JOLLY HC MD ist ein dimmbarer LED-Konverter für strombetriebene LEDs. Der Ausgangsstrom kann am Codier-Schalter (Dip-Switch) eingestellt werden. Die Regulierung der Lichtintensität ist per PHASENABSCHNITTDIMMER oder PUSH Taster möglich.

Artikel	Art.-Nr.	Watt	Spannung	Strom	Temp. °C	λ C	Gewicht	VE	
DC MAXI JOLLY HC MD	127550	KONSTANTSTROM				-25...+50	0,95	260g	20
		45W	2...43V	1050mA					
		50W	2...42V	1200mA					
		50W	2...36V	1400mA					
		50W	2...31V	1600mA					
		50W	2...28V	1750mA					
		50W	2...23V	2100mA					
		KONSTANTSPANNUNG							
		50W	24V	max. 2800mA	-25...+45				

³ Im DC Betrieb keine Dimmung!

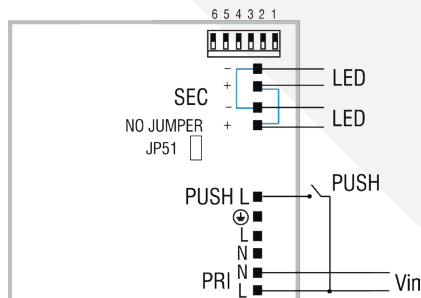
MD MAIN DIMMBAR

Dimmbar von 0/0,5-100% per
PHASENABSCHNITTDIMMER



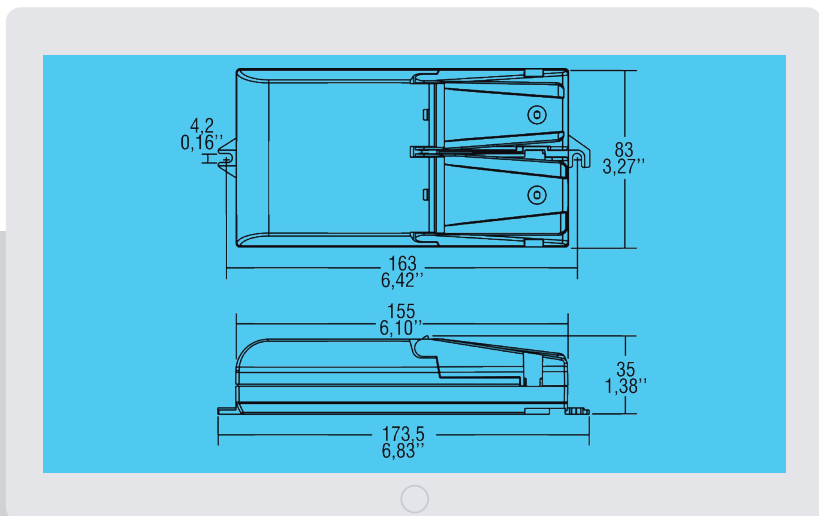
P PUSH (TASTER) DIMMBAR

Dimmbar von 0/0,5-100% per TASTER



ACHTUNG: Die Leitungslänge vom Taster zum Konverter darf 15m nicht überschreiten. Bei längeren Distanzen ist das Taster-signal von der primären Spannungsversorgung zu trennen. Nur Taster ohne Beleuchtung einsetzen.

Ø88
3,46''



www.TCI-LED.de