

Funktionsbeschreibung



- KNX-Passiv-Infrarot-Präsenzmelder für Deckenmontage
- Rechteckiger Erfassungsbereich für Korridore und Lagergänge
- Erfassungsbereich mit 2 einzeln an- und abschaltbaren Erfassungszonen mit jeweils 15 x 5 m (Gesamt 30 x 5 m)
- 2 Kanal Licht und 2 Kanal Präsenz
- 2 Kanäle Licht C1, C2 mit 2 Lichtmessungen
- 2 Präsenzkanäle einzeln paramentrierbar
- Adaptive 2-Kanal-Lichtmessung
- Mischlichtmessung für LEDs, Fluoreszenzlampen (FL/PL/ESL), Halogen- und Glühlampen geeignet
- Funktion Auraeffekt, das Licht begleitet den Anwender in dem Bereich, in dem sich der Nutzer befindet, die umliegenden Bereiche dimmen auf einen festgelegten Orientierungslichtwert hoch
- Funktion Lauflicht, erkennt die Bewegungsrichtung der Personen im Raum und schaltet vorausschauend das Licht ein, das Licht schaltet erst nach Ablauf der Nachlaufzeit aus
- Funktion Gehrichtungserkennung
- Betrieb als Voll- oder Halbautomat, umschaltbar
- Betrieb Schalten oder Konstantlichtregelung mit Stand-by Funktionalität
- Dimmbare Beleuchtung im Schaltbetrieb mit Stand-by Funktionalität
- Helligkeitsschaltwert bzw. Sollwert über Parameter, Objekt oder Fernbedienung in Lux einstellbar
- Teach-In des Helligkeitsschaltwerts bzw. Sollwerts
- Einstellung des Raumkorrekturfaktors für Abgleich Helligkeitsmessung
- Nachlaufzeit Licht einstellbar über Parameter, Objekt oder Fernbedienung
- Einschaltverzögerung und Nachlaufzeit Präsenz einstellbar
- Erfassungsempfindlichkeit einstellbar
- Verkürzung der Nachlaufzeit bei kurzer Anwesenheit (Kurzpräsenz)
- Szenenfunktionalität
- Testbetrieb zur Überprüfung von Funktion und Erfassungsbereich
- Parallelschaltung mehrerer Melder in Master/Slave oder Master/Master möglich
- Einschränkung des Erfassungsbereichs mittels Clips
- Einstellbare Empfindlichkeit
- Manuelle Übersteuerung mittels Telegramm oder Fernbedienung
- Deckeneinbau in UP-Dose
- Deckenaufbau möglich mit AP-Rahmen
- Benutzer-Fernbedienung und Management-Fernbedienung (optional)

Technische Daten

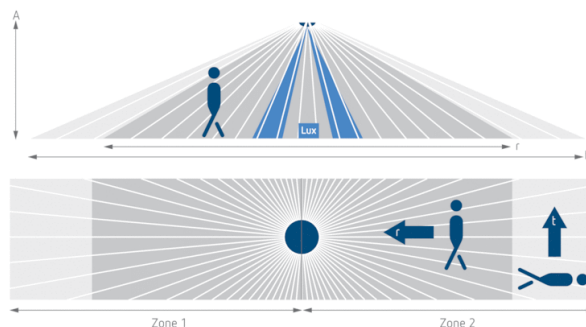
Betriebsspannung KNX	Busspannung, ca. 9 mA
Montagehöhe	2 – 6 m
Mindesthöhe	> 1,7 m
Einstellbereich Helligkeit	10 – 3000 lx
Erfassungswinkel	360°
Anschlussart	KNX Busklemme
Nachlaufzeit Licht	30 s – 60 min
Leuchtmittel	Kompaktleuchtstofflampen, Fluoreszenzlampen, Glüh-/Halogenlampen, LEDs
Art der Lichtmessung	Mischlichtmessung
Nachlaufzeit Präsenz	10 s – 120 min
Einschaltverzögerung Präsenz	10 s – 30 min / inaktiv
Umgebungstemperatur	-15 °C ... +50 °C
Erfassungsbereich	150 m ² (30,0 x 5 m)

Artikel-Nr.: 2019300

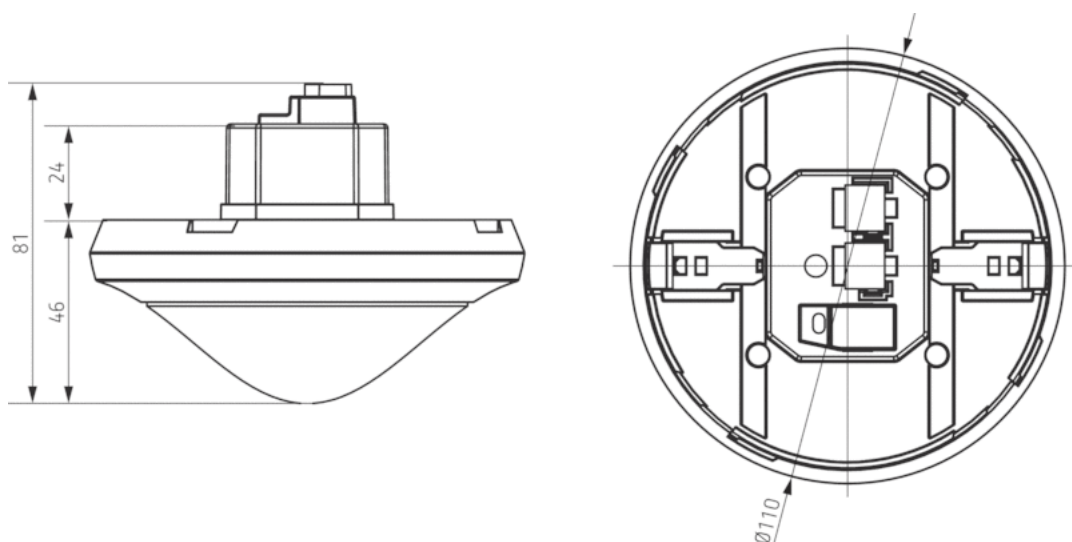
Farbe	Weiß
Schutzart	IP 54 (im eingebauten Zustand)

Erfassungsbereich

Montagehöhe (A)	Frontal gehend (r)	Quer gehend (t)
2 m	56 m ² 16 m x 3,5 m	56 m ² 16 m x 3,5 m
2,5 m	72 m ² 18 m x 4 m	88 m ² 22 m x 4 m
3 m	90 m ² 20 m x 4,5 m	135 m ² 30 m x 4,5 m
3,5 m	100 m ² 20 m x 5 m	150 m ² 30 m x 5 m
4 m	100 m ² 20 m x 5 m	150 m ² 30 m x 5 m
4,5 m	100 m ² 20 m x 5 m	150 m ² 30 m x 5 m
5 m	100 m ² 20 m x 5 m	150 m ² 30 m x 5 m
5,5 m	100 m ² 20 m x 5 m	150 m ² 30 m x 5 m
6 m	100 m ² 20 m x 5 m	150 m ² 30 m x 5 m



Maßbilder



Zubehör

AP-Rahmen 110A WH

- Artikel-Nr.: 9070912
Details ▶ www.theben.de



SendoPro 868-A

- Artikel-Nr.: 9070675
Details ▶ www.theben.de



theSenda P

- Artikel-Nr.: 9070910
Details ▶ www.theben.de



theSenda B

- Artikel-Nr.: 9070985
Details ▶ www.theben.de



theSenda S

- Artikel-Nr.: 9070911
Details ▶ www.theben.de



Decken-Einbaudose 73A

- Artikel-Nr.: 9070917
Details ▶ www.theben.de



Artikel-Nr.: 2019300

Abdeckclip

- Artikel-Nr.: 9070921
Details ▶ www.theben.de



QuickSafe Ballschutzkorb

- Artikel-Nr.: 9070531
Details ▶ www.theben.de

