

Montageanleitung MontageSet Inwall für loop

viveroo 



viveroo GmbH
Wewelsburger Straße 4
33154 Salzkotten
Germany
www.viveroo.de



REV20180926

!! ACHTUNG

Lesen Sie vor Installation des MontageSets Inwall sowohl diese Montageanleitung als auch die Bedienungs- und Installationsanleitung des beiliegenden Netzteils. Lesen Sie auch vor Inbetriebnahme und Bedienung des loops die loop-Bedienungsanleitung. Folgen Sie den beschriebenen Anweisungen und Empfehlungen.

Sicherheits- hinweise

Das loop sowie alle loop-MontageSets sind ausgelegt für den Betrieb in trockenen und geschlossenen Wohnräumen.

Folgende Umgebungsbedingungen sind sicherzustellen:

- Betriebstemperatur: 0 °C bis 35 °C.
- Relative Luftfeuchtigkeit (bei Betrieb): 20 % bis 90 %, nicht kondensierend.
- Keine Umwelteinflüsse wie Öl, Chemikalien, Salz, starke Staubbildung und vergleichbares.

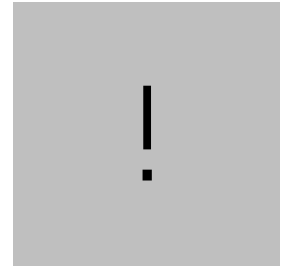
Die maximale Aufstellhöhe beträgt 2.000m..

Das MontageSet darf ausschließlich von autorisiertem Personal verarbeitet werden. Dies bezieht das fachgerechte Herstellen der elektrischen Anschlüsse mit ein.

Die Verantwortung für den geeigneten Montageort und die sichere Montage des MontageSets liegt einzig beim Verarbeiter. Dies gilt auch bei Montage in bewegten Teilen wie z. B. Türen. Grundsätzlich hat der Verarbeiter alle sicherheitstechnischen Prüfungen vorzunehmen und nachzuweisen (Mechanik, Brandschutz etc.). Bei der Verwendung von flexiblen Leitungen muss eine Aderendhülse verwendet werden.

Wenn anzunehmen ist, dass der gefahrlose Betrieb nicht mehr möglich ist, so ist das loop unverzüglich außer Betrieb zu setzen und gegen unbeabsichtigten Betrieb zu sichern. Ein gefahrloser Betrieb ist nicht mehr anzunehmen, wenn die Funktionen des loops eingeschränkt oder blockiert bzw. aufgehoben sind, ungewohnte Gerüche zu vernehmen sind, Geräusche wie ein Kratzen o. ä. zu hören sind oder das loop sichtbare Beschädigungen aufweist.

!! Achtung: Beachten Sie auch die Sicherheitshinweise in der Bedienungs- und Installationsanleitung des beiliegenden Netzteils.



Technische Daten



Lieferumfang	<ul style="list-style-type: none">- Montageanleitung Inwall- loop Unterputz-Hohlwanddose mit Installationsträgerplatte (Drehscheibe) inkl. Wasserwaage- Netzteil (IN 100-240 Vac, 50-60 Hz, OUT 12 Vdc) mit vormontiertem loop Anschlusskabel (inkl. separater Gebrauchs- und Montageanleitung)- Befestigungsschrauben-Set (zum Befestigen des loops) mit verschiedenen Schraubenlängen (siehe Kapitel „Montage“)	
Kompatibilität	Das loop darf ausschließlich in Verbindung mit einem loop-MontageSet verwendet werden. Inbetriebnahme ohne eines dieser MontageSets führt zum Verlust von Garantie und Gewährleistung. Zweckentfremdung ist untersagt.	
Maße in mm	Durchmesser Designblende	385
	Tiefe loop	39
	Durchmesser Öffnung für Unterputz-Hohlwanddose	363 - 365
	Einbautiefe Unterputz-Hohlwanddose	66
Gewicht in kg	loop	4,8
Elektrische Anschlüsse	Netzspannung	100-240 Vac 50-60 Hz
	Elektrische Leistungsaufnahme	18 Watt
Trennen vom Netz	Das loop können Sie über den entsprechenden Leitungsschutzschalter des jeweiligen Raumes von der Netzspannung trennen.	
Vorsicherung	Sicherungsautomat: 16A (EU) , 20A (USA/KANADA)	
Überspannungskategorie	II	
Leitungsquerschnitt	Der zulässige Leitungsquerschnitt für Zuleitungen ist zwischen 0,75mm ² und 2,5mm ² zu wählen.	



Technische Änderungen und Irrtümer vorbehalten.

Montage UPD

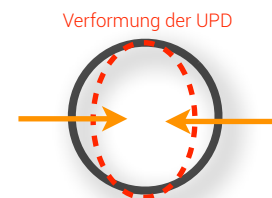
Schritt 1 Bringen Sie in die Wand eine kreisrunde Öffnung mit einem Durchmesser von 363 bis 365 mm ein. Eine Einbautiefe von ca. 70 mm ist sicherzustellen.

Schritt 2 Setzen Sie die Unterputz-Hohlwanddose mit vormontierter Drehscheibe in die Wandöffnung ein. Führen Sie dabei das Netzspannungskabel mit einer Länge von 20-25cm durch das Kabelloch. Die Wasserwaage zeigt Ihnen die Position "OBEN" an (12-Uhr-Position). Richten Sie die Unterputz-Hohlwanddose nach der Wasserwaage aus (in einem späteren Schritt kann die Feinjustage vorgenommen werden).

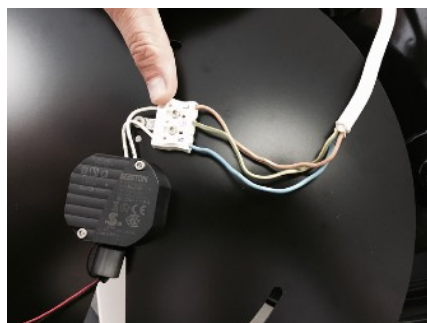
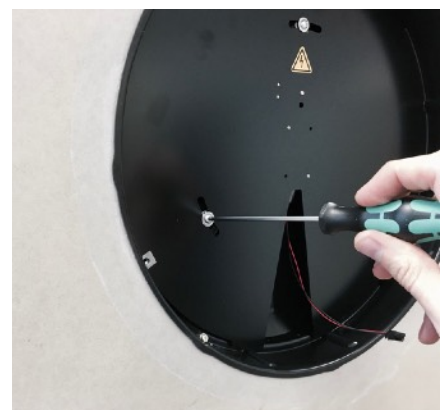
! WICHTIG: Bei Einbau der Unterputz-Hohlwanddose ist auf einen verformungsfreien Einbau zu achten. Verwenden Sie keine quellenden Montagemittel, die eine Verformung bewirken.

! WICHTIG: Achten Sie beim Einbau darauf, dass die Unterputz-Hohlwanddose parallel zur Oberfläche befestigt wird - also nicht verschoben in der Wand sitzt.

! ACHTUNG: Achten Sie darauf, dass das Netzspannungskabel während der gesamten Dauer der Montage spannungsfrei ist und ein versehentliches Einschalten ausgeschlossen ist.



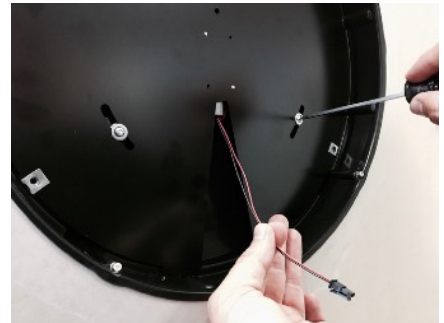
Schritt 3 Lösen Sie die 3 Befestigungsschrauben des Drehtellers und entnehmen Sie diesen. Verbinden Sie jetzt das Netzspannungskabel mit der 3-poligen Geräteanschlussklemme (L, N, PE).



Montage UPD

Schritt 4 Setzen Sie den Drehteller wieder ein. Achten Sie darauf, dass das loop-Anschlusskabel nach vorne durch die Öffnung im Drehteller geführt wird.
Befestigen Sie den Drehteller mit 3 Schrauben und achten Sie jetzt auf eine exakte Winkelausrichtung über die Wasserwaage!

!! ACHTUNG: Achten Sie darauf, dass keine Kabel zwischen Unterputz-Hohlwanddose und Drehteller eingeklemmt werden.

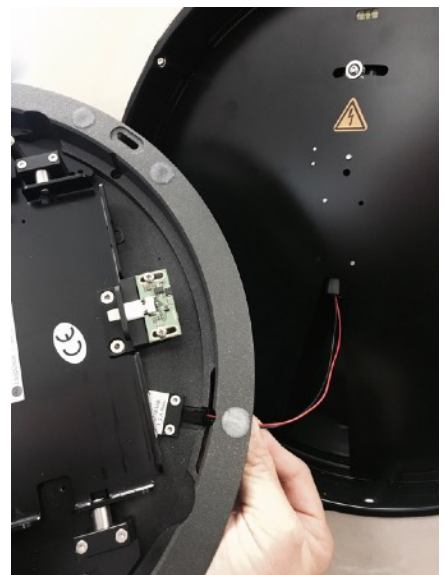


Schritt 5 Jetzt kann das loop angeschlossen und eingesetzt werden. **Beachten Sie hierzu die Bedienungs- und Montageanleitung des loops.**

! WICHTIG bei Hohlwandmontage: Verwenden Sie zum Verschrauben des loops mit der Unterputzdose (Drehteller) die kurzen Schrauben.

! WICHTIG bei Mauerwerksmontage: Verwenden Sie zum Verschrauben des Loops mit der Unterputzdose (Drehteller) die kurzen Schrauben. Erweisen sich diese als zu kurz, verwenden Sie die langen Schrauben.

!! ACHTUNG: Prüfen Sie nach Abschluss der Installationsarbeiten den sicheren Sitz des loops in der Wand sowie die sichere elektrische Verbindung/Funktion

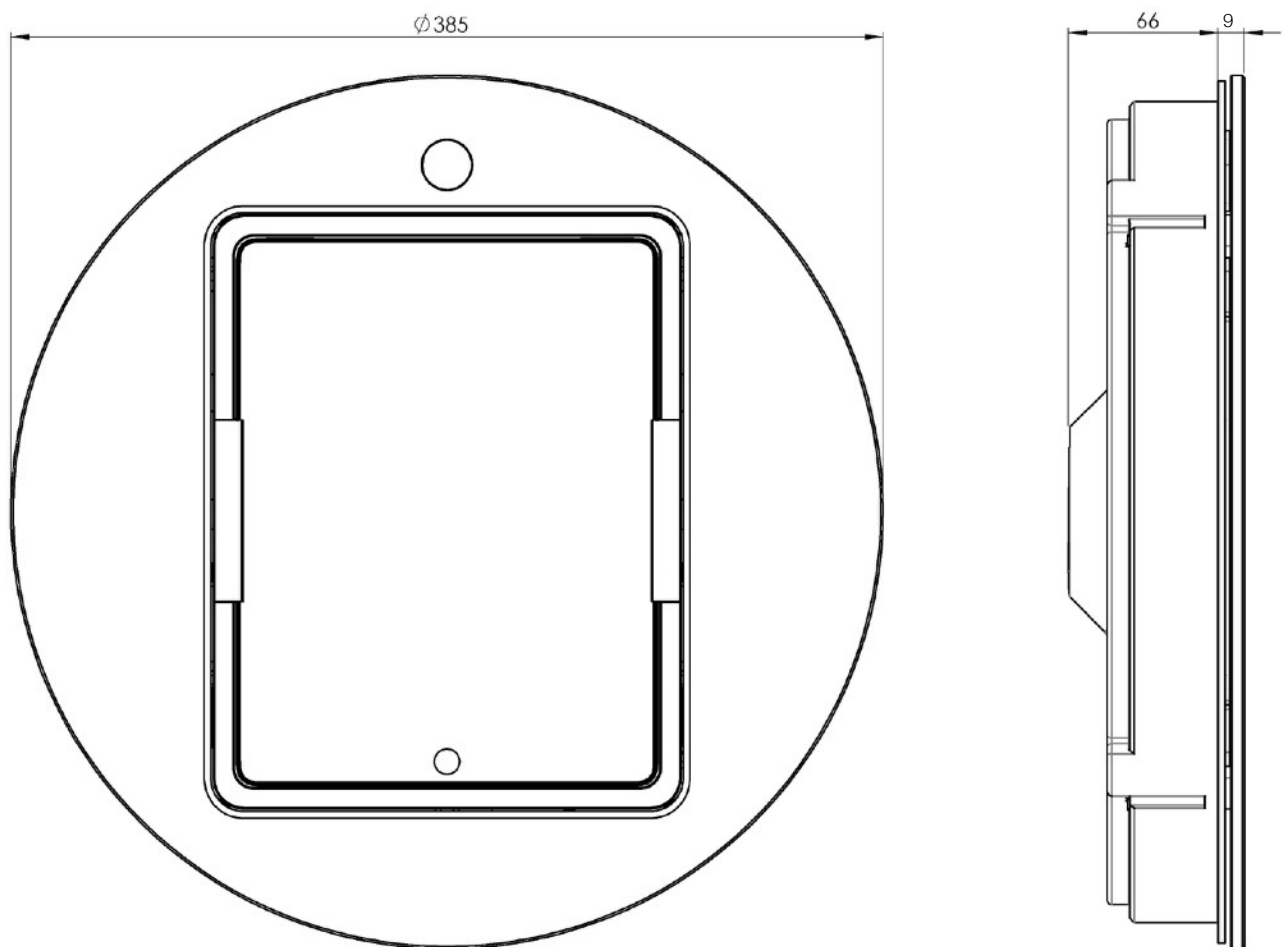


iPad ist eine geschützte Marke von Apple Inc.

Einbau- und Fräsmaße loop

viveroo

Einbaumaße und Abmessungen für den Einbau in Mauerwerk, Beton und Hohlwand (inkl. Unterputz-Hohlwanddose), Maße in mm



Verschraubung

Verwenden Sie die 3 inneren Löcher für das Verschrauben des loops mit der Montageplatte der Unterputz-Hohlwanddose.

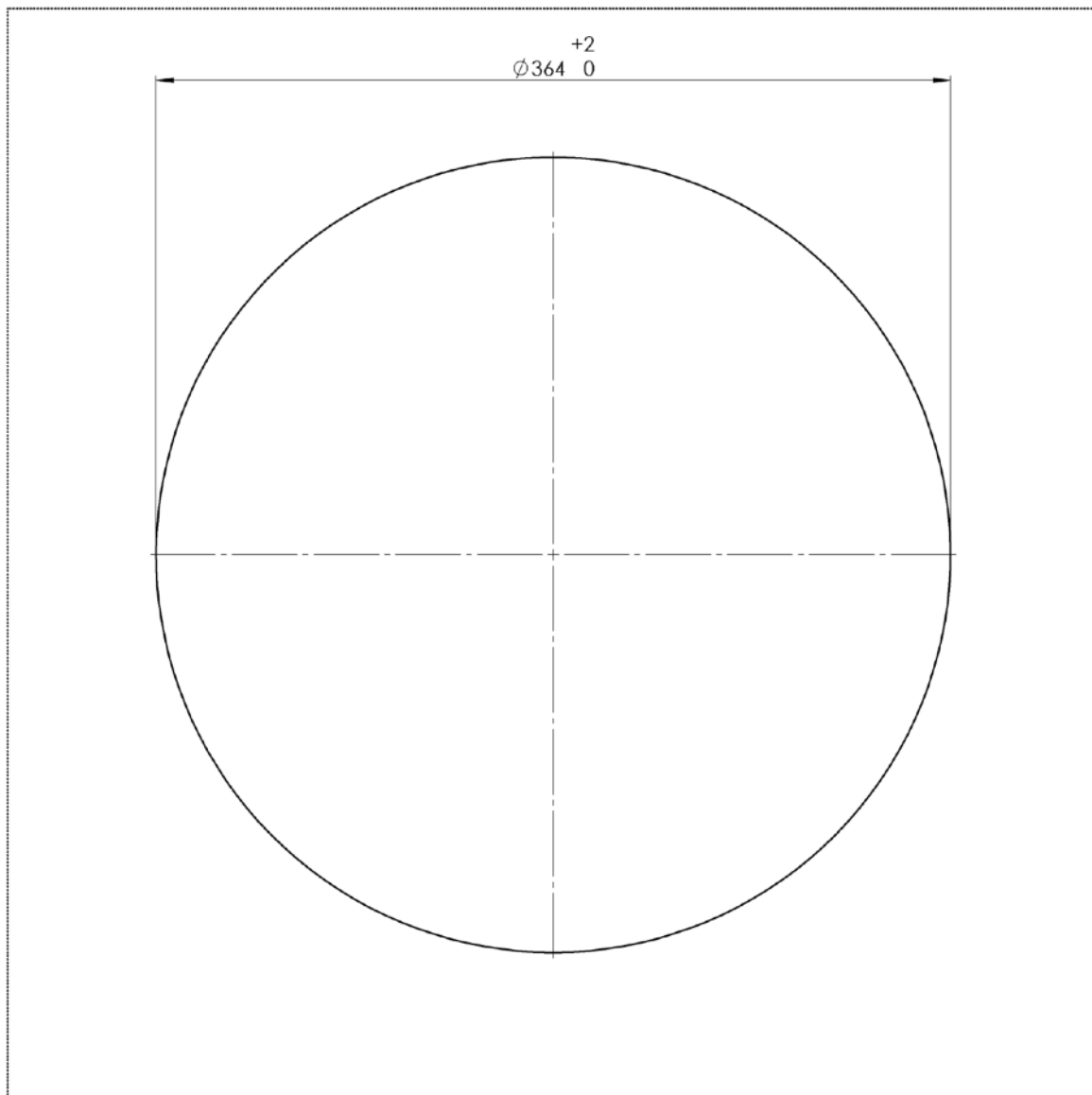
Kurze oder lange Schraube

Für Hohlwände reichen die kürzesten Schrauben. Sitzt die Unterputzdose unter dem Putz im Mauerwerk, verwenden Sie eine der längeren Schrauben. Bitte immer mit der kürzeren Alternative beginnen!



Einbau- und Fräsmaße loop

Fräsmaße für den Einbau in Mauerwerk, Beton und
Hohlwand (für Unterputzdose), Maße in mm



MontageSet Inwall zero loop



enthält MontageSet Inwall zzgl. Anputzprofil und Armierungsgitter

Sicherheitshinweise

!!Achtung:

Lesen Sie vor Einbau dieses Montagesystems die nachfolgenden Informationen. Folgen Sie den beschriebenen Anweisungen und Empfehlungen.

Rahmenbedingungen:

Das MontageSet Inwall zero ist eine Erweiterung des MontageSets Inwall. Entsprechend wird davon ausgegangen, dass beide Produkte in Kombination verbaut werden.

Für das Befestigen und Einarbeiten des MontageSet Inwall zero sind folgende Einbettungsmaterialien zugelassen: mineralische Putze, kunststoffmodifizierte Klebe- und Armierungsmörtel.

Das Montagesystem ist ausgelegt für den Einbau in trockenen und geschlossenen Wohnräumen.

Folgende Umgebungsbedingungen sind sicherzustellen:

Umgebungstemperatur 0 °C bis 35 °C

Keine Umwelteinflüsse wie Öl, Chemikalien, Salz und vergleichbares

Keine direkte Sonneneinstrahlung

Das MontageSet Inwall zero darf ausschließlich von autorisiertem Fachpersonal verarbeitet und installiert werden. Dies bezieht das fachgerechte Herstellen der elektrischen Anschlüsse mit ein. Die Verantwortung für den geeigneten Montageort und die sichere Montage des Montagesystems liegt einzig beim Verarbeiter. Grundsätzlich hat der Verarbeiter alle sicherheitstechnischen Prüfungen vorzunehmen und nachzuweisen.

Lieferumfang

- Montageanleitung MontageSet Inwall zero
- Anputzprofil mit angeklebtem Armierungsgewebe

Montage in Hohlwänden (Gipsfaserplatten)

Kreisrundes Loch mit einem Durchmesser von 365mm in die Gipsfaserplatte einbringen. Eine Einbautiefe von 70mm in der Hohlwand vorsehen. Stromkabel verlegen.

Oberfläche der Gipsfaserplatte gründlich reinigen und das Anputzprofil auf der Gipsfaserplatte befestigen – konzentrisch zum eingeschnittenen Loch.

!!Achtung: Die Gipsfaserplatte muss eine sehr ebene, flache Haft- und Auflagefläche für den Anputzring bieten – spannungs- und verzugsfrei!

Das Anputzprofil mit zugelassenem Einbettungsmaterial (siehe oben) einarbeiten. Hierzu die zu armierende Fläche gemäß VOB, Teil C, DIN 18363, DIN 18350 bzw. BFS-Merkblättern vorbereiten. Anschließend Einbettungsmaterial nach Herstellervorschrift gleichmäßig auf die Gipsfaserplatte auftragen. Das Armierungsgewebe des Anputzprofils in die noch nasse Beschichtung faltenfrei einbetten. Im Anschluss Einbettungsmaterial nochmals gleichmäßig auftragen, so dass das Gewebe nicht mehr sichtbar ist. Je nach Designvorstellungen kann das Anputzprofil bis zur oberen Kante eingearbeitet werden.

Nach vollkommenem Austrocknen des Einbettungsmaterials die Innenflächen des Anputzprofils von Putzresten befreien/reinigen und die Unterputzdose einsetzen – dabei gemäß Montageanleitung Inwall verfahren (liegt der Unterputzdose bei).

!!Achtung: Die Unterputzdose so tief einbauen, dass sie auf dem inneren Ring des Anputzprofils fest aufliegt.

!!Achtung: Die Unterputzdose so fest verschrauben, dass sie den Anputzring Anputzprofil stabilisiert!

MontageSet Inwall zero loop

enthält MontageSet Inwall zzgl. Anputzprofil und Armierungsgitter

Montage in Mauerwerk und Betonwänden (Rohbau)

Kreisrundes Loch mit einem Durchmesser von 365mm in die Gipsfaserplatte einbringen. Eine Einbautiefe von 70 mm in der Hohlwand vorsehen. Stromkabel verlegen.

(Untergrund-) Putz auf die Wand aufbringen. Anputzprofil auf diesem Putz befestigen - konzentrisch zum Loch für die Unterputzdose.

!!Achtung: Der (Untergrund-) Putz muss eine sehr ebene, flache Haft- und Auflagefläche für den Anputzring bieten – spannungs- und verzugsfrei!

Das Anputzprofil mit zugelassenem Einbettungsmaterial (siehe oben) einarbeiten. Hierzu die zu armierende Fläche gemäß VOB, Teil C, DIN 18363, DIN 18350 bzw. BFS-Merkblättern vorbereiten. Anschließend Einbettungsmaterial nach Herstellervorschrift gleichmäßig auftragen. Das Armierungsgewebe des Anputzprofils in die noch nasse Beschichtung faltenfrei einbetten. Im Anschluss Einbettungsmaterial nochmals gleichmäßig auftragen, so dass das Gewebe nicht mehr sichtbar ist. Je nach Designvorstellungen kann das Anputzprofil bis zur oberen Kante eingearbeitet werden.

Nach vollkommenem Austrocknen des Einbettungsmaterials die Innenflächen des Anputzprofils von Putzresten befreien/reinigen. Die Unterputzdose in das Loch einsetzen und mit Hilfe von Befestigungsmaterial wie Gips oder Mörtel fest einbauen – dabei gemäß Montageanleitung Inwall verfahren (liegt der Unterputzdose bei).

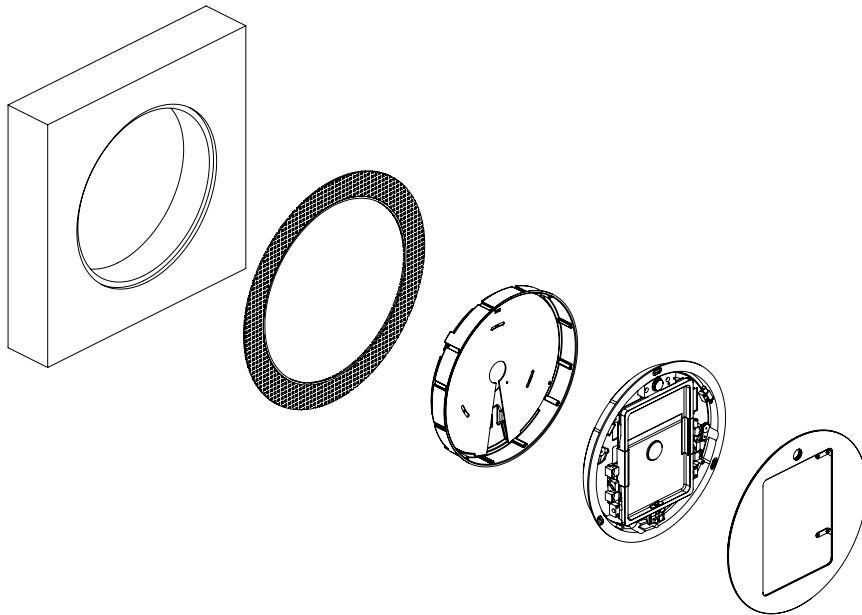
!!Achtung: Die Unterputzdose so tief einbauen, dass sie auf dem inneren Ring des Anputzprofils fest aufliegt.

!!Achtung: Die Unterputzdose so fest einbauen, dass sie den Anputzring stabilisiert!

Bildmaterial zur Veranschaulichung

Hinweise:

Reihenfolge beachten: 1. Anputzring, 2. Unterputzdose, 3. loop

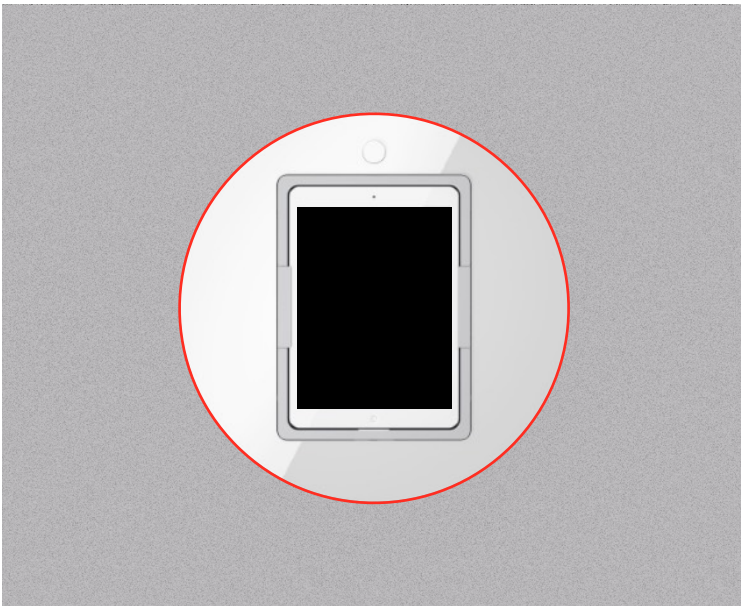


Die Unterputzdose (schwarz) muss im kompletten Ring (weiß) bündig aufliegen.

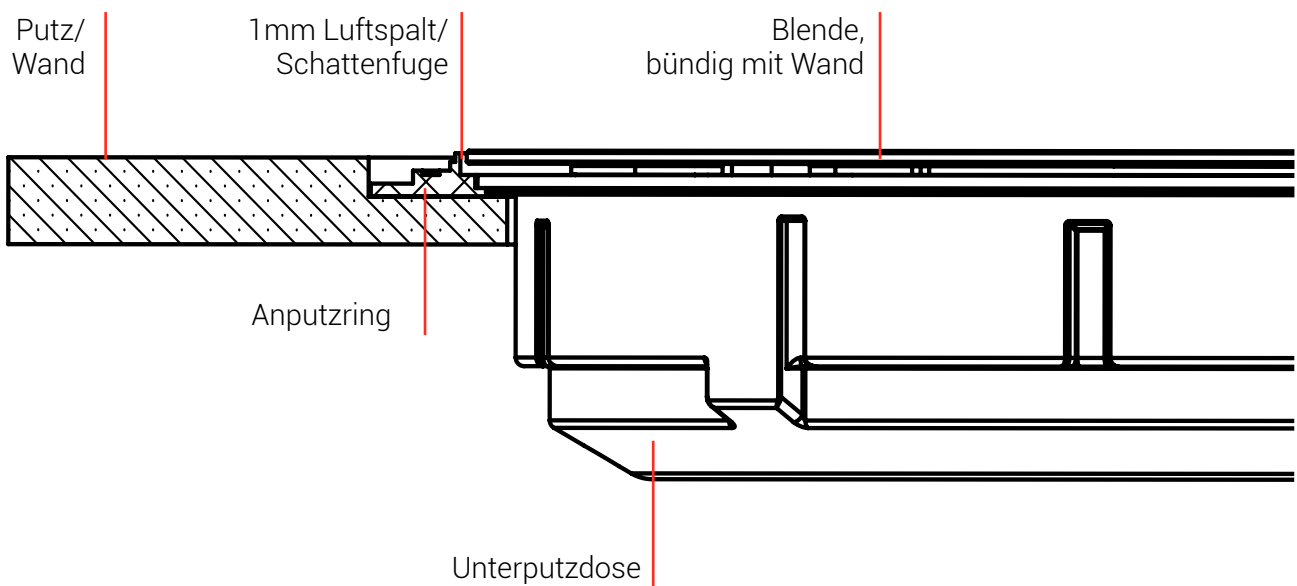


Hinweise:

Das loop bildet im eingebauten Zustand eine ebene Fläche mit der Wand.
Es ergibt sich umlaufend um das loop herum eine 1mm breite Schattenfuge (rot)



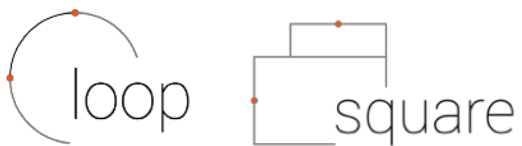
Schnittzeichnung



Montageanleitung

MontageSet Furniture für loop und square

viveroo



viveroo GmbH
Wewelsburger Straße 4
33154 Salzkotten
Germany
www.viveroo.de



Sicherheitshinweise

!! ACHTUNG

Lesen Sie vor Installation des MontageSets Furniture sowohl diese Montageanleitung als auch die Bedienungs- und Installationsanleitung des beiliegenden Netzteils. Lesen Sie auch vor Inbetriebnahme und Bedienung der viveroo Steuerzentralen (loop und square) die entsprechenden Bedienungsanleitungen. Folgen Sie den beschriebenen Anweisungen und Empfehlungen.

Sicherheits- hinweise

Die viveroo Steuerzentralen sowie alle viveroo-MontageSets sind ausgelegt für den Betrieb in trockenen und geschlossenen Wohnräumen.

Folgende Umgebungsbedingungen sind sicherzustellen:

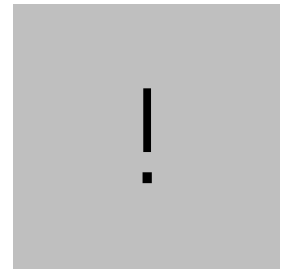
- Betriebstemperatur: 0 °C bis 35 °C.
- Relative Luftfeuchtigkeit (bei Betrieb): 20 % bis 90 %, nicht kondensierend.
- Keine Umwelteinflüsse wie Öl, Chemikalien, Salz, starke Staubbildung und vergleichbares.

Das MontageSet darf ausschließlich von autorisiertem Personal verarbeitet werden. Dies bezieht das fachgerechte Herstellen der elektrischen Anschlüsse mit ein.

Die Verantwortung für den geeigneten Montageort und die sichere Montage des MontageSets liegt einzig beim Verarbeiter. Dies gilt auch bei Montage in bewegten Teilen wie z. B. Türen. Grundsätzlich hat der Verarbeiter alle sicherheitstechnischen Prüfungen vorzunehmen und nachzuweisen (Mechanik, Brandschutz etc.).

Wenn anzunehmen ist, dass der gefahrlose Betrieb nicht mehr möglich ist, so sind die viveroo Steuerzentralen unverzüglich außer Betrieb zu setzen und gegen unbeabsichtigten Betrieb zu sichern. Ein gefahrloser Betrieb ist nicht mehr anzunehmen, wenn die Funktionen der viveroo Steuerzentralen eingeschränkt oder blockiert bzw. aufgehoben sind, ungewohnte Gerüche zu vernehmen sind, Geräusche wie ein Kratzen o. ä. zu hören sind oder die viveroo Steuerzentralen sichtbare Beschädigungen aufweisen.

!! Achtung: Beachten Sie auch die Sicherheitshinweise in der Bedienungs- und Installationsanleitung des beiliegenden Netzteils.



Technische Daten



- Lieferumfang**
- Montageanleitung Furniture
 - Netzteil (IN 200-240 Vac, 50 Hz, OUT 12 Vdc) speziell für die Möbelmontage, inkl. separater Gebrauchs- und Montageanleitung
 - 1m Anschlusskabel (zum Verbinden von Netzteil und viveroo loop oder square)
 - 1m Netzanschlusskabel (zum Verbinden von Netzteil und Schuko-Steckdose)
 - Spax-S-Rückwandschrauben: 4 Stück 3x25 und 4 Stück 3,5x25

Kompatibilität Die viveroo Steuerzentralen dürfen ausschließlich in Verbindung mit einem viveroo-MontageSet verwendet werden. Inbetriebnahme ohne eines dieser MontageSets führt zum Verlust von Garantie und Gewährleistung. Zweckentfremdung ist untersagt.

Elektrische Anschlüsse

Netzspannung	200-240 Vac 50 Hz
Elektrische Leistungsaufnahme	15 Watt

!! ACHTUNG: Bitte beachten Sie die dem Netzteil beiliegende Anleitung.

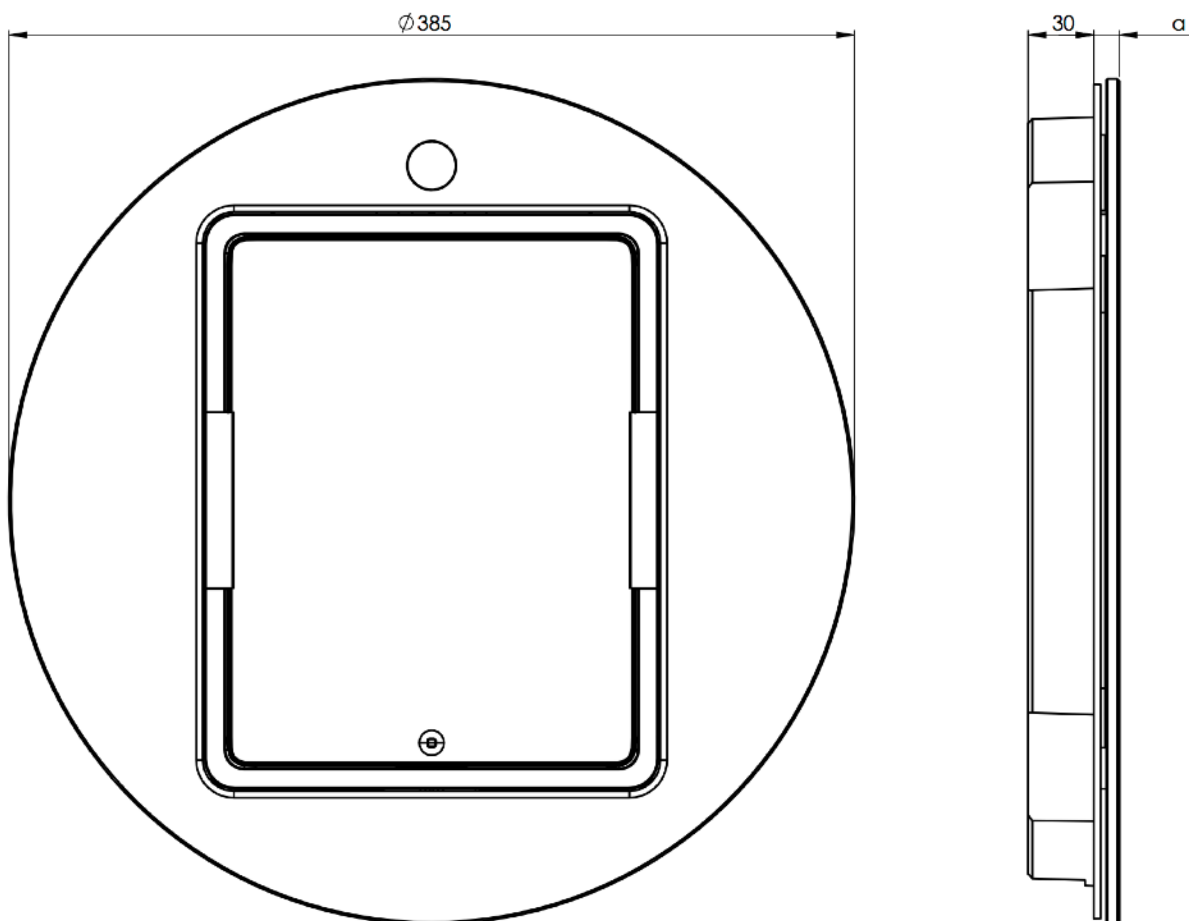
Trennen vom Netz Die viveroo Steuerzentralen können Sie über den entsprechenden Leitungsschutzschalter des jeweiligen Raumes von der Netzspannung trennen.



Technische Änderungen und Irrtümer vorbehalten.
iPad® ist eine geschützte Marke von Apple Inc.

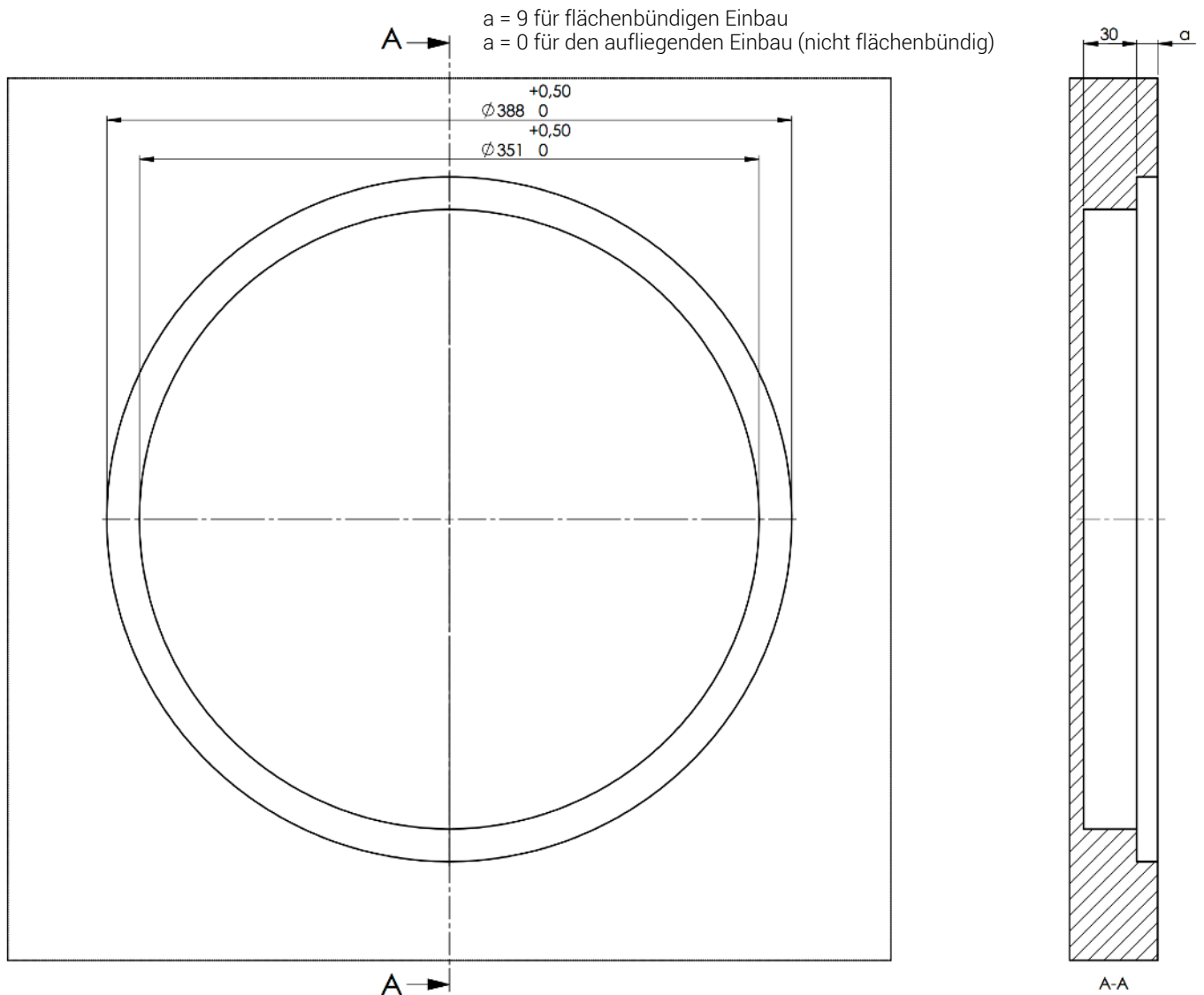
Einbau- und Fräsmaße loop

Einbaumaße und Abmessungen für den Einbau in Möbel,
Holz-Einbauwände, etc. (auch Messe/Display), Maße in mm



Einbau- und Fräsmaße loop

Fräsmaße für den Einbau in Möbel, Holz-Einbauwände, etc.
(auch Messe/Display), Maße in mm



Kabelführung

Das Kabel wird auf 6 Uhr-Position, auf Höhe des ausgefrästen Bodens, ins loop eingeführt.

! WICHTIG: Sehen Sie etwas Platz außerhalb des LoopDocks als Kabelspeicher vor (z. B. über einen etwas überdimensionierten Kabelkanal). Denn: Im Innern des loops kann kein Kabel verstaut werden.

Richtig verschraubt!
Und richtig verklebt!

1)
!! Wichtig
für loop



für square



Nur die mitgelieferten
Schrauben verwenden!

Denn: Der Kopf muss extrem flach sein!
Hierzu liegen spezielle Rückwand-
schrauben mit verschiedenen Durch-
messern bei, Sie haben die Wahl.
Verwenden Sie zur Verschraubung des
squares die 4 Langlöcher bzw. beim loop
die 3 Langlöcher in der äußeren
Umrandung (Flansch).

2)
!! Wichtig
für loop



Nach dem Verschrauben die
drei Verschraubungspunkte
abkleben!

Hierzu liegen entsprechende Klebe-
buttons bei – mit guter Anhaftung und
optimalen Gleiteigenschaften für die
Glasblende.