

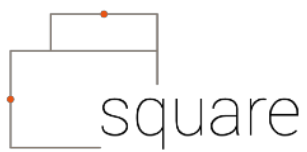
Inhalt

- Montageanleitung MontageSet Inwall (S. 2-6)
- Einbau- und Fräsmaße Wandeinbau (S. 7-8)
- square mit LAN Netzwerkanbindung
- Montageanleitung MontageSet Inwall zero
- Montageanleitung Furniture
- Einbau- und Fräsmaße Möbeleinbau

Montageanleitung

MontageSet Inwall für square

viveroo



viveroo GmbH
Wewelsburger Straße 4
33154 Salzkotten
Germany
www.viveroo.de



REV20181208

!! ACHTUNG

Lesen Sie vor Installation des MontageSets Inwall sowohl diese Montageanleitung als auch die Bedienungs- und Installationsanleitung des beiliegenden Netzteils. Lesen Sie auch vor Inbetriebnahme und Bedienung des square die square-Bedienungsanleitung. Folgen Sie den beschriebenen Anweisungen und Empfehlungen.

Sicherheits- hinweise

Das square sowie alle Square-MontageSets sind ausgelegt für den Betrieb in trockenen und geschlossenen Wohnräumen.

Folgende Umgebungsbedingungen sind sicherzustellen:

- Betriebstemperatur: 0 °C bis 35 °C.
- Relative Luftfeuchtigkeit (bei Betrieb): 20 % bis 90 %, nicht kondensierend.
- Keine Umwelteinflüsse wie Öl, Chemikalien, Salz, starke Staubbildung und vergleichbares.

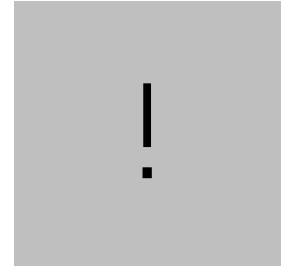
Die maximale Aufstellhöhe beträgt 2.000m.

Das MontageSet darf ausschließlich von autorisiertem Personal verarbeitet werden. Dies bezieht das fachgerechte Herstellen der elektrischen Anschlüsse mit ein.

Die Verantwortung für den geeigneten Montageort und die sichere Montage des MontageSets liegt einzig beim Verarbeiter. Dies gilt auch bei Montage in bewegten Teilen wie z. B. Türen. Grundsätzlich hat der Verarbeiter alle sicherheitstechnischen Prüfungen vorzunehmen und nachzuweisen (Mechanik, Brandschutz etc.). Bei der Verwendung von flexiblen Leitungen muss eine Aderendhülse verwendet werden.

Wenn anzunehmen ist, dass der gefahrlose Betrieb nicht mehr möglich ist, so ist das Square unverzüglich außer Betrieb zu setzen und gegen unbeabsichtigten Betrieb zu sichern. Ein gefahrloser Betrieb ist nicht mehr anzunehmen, wenn die Funktionen des squares eingeschränkt oder blockiert bzw. aufgehoben sind, ungewohnte Gerüche zu vernehmen sind, Geräusche wie ein Kratzen o. ä. zu hören sind oder das square sichtbare Beschädigungen aufweist.

!! Achtung: Beachten Sie auch die Sicherheitshinweise in der Bedienungs- und Installationsanleitung des beiliegenden Netzteils.



Technische Daten



- Lieferumfang**
- Montageanleitung Inwall
 - square Unterputz-Hohlwanddose mit Montagerahmen
 - Netzteil (IN 100-240 Vac, 50-60 Hz, OUT 12 Vdc) mit vormontiertem square-Anschlusskabel (inkl. separater Gebrauchs- und Montageanleitung)
 - Schraubenset zur Befestigung (siehe Kapitel „Montage UPD“)

Kompatibilität

Das square darf ausschließlich in Verbindung mit einem square-MontageSet verwendet werden. Inbetriebnahme ohne eines dieser MontageSets führt zum Verlust von Garantie und Gewährleistung. Zweckentfremdung ist untersagt.

Maße in mm	Abmessungen Designblende	364 x 294
	Tiefe square	36
	Abmessungen der Öffnung für Unterputz-Hohlwanddose	344 x 271
	Einbautiefe Unterputz-Hohlwanddose	76
Gewicht in kg	square	3,8
Elektrische Anschlüsse	Netzspannung	100-240 Vac 50-60 Hz
	Elektrische Leistungsaufnahme	18 Watt

Trennen vom Netz

Das square können Sie über den entsprechenden Leitungsschutzschalter des jeweiligen Raumes von der Netzspannung trennen.

Vorsicherung

Sicherungsautomat: 16A (EU) , 20A (USA/KANADA)

Überspannungskategorie

II

Leitungsquerschnitt

Der zulässige Leitungsquerschnitt für Zuleitungen ist zwischen 0,75mm² und 2,5mm² zu wählen.

Technische Änderungen und Irrtümer vorbehalten.



Montage UPD

Schritt 1 Das square kann je nach Wunsch im Hoch- oder Querformat eingebaut werden. Bringen Sie dazu in die Wand eine eckige Öffnung mit den Abmessungen 271 mm Länge und 344 mm Höhe (für Hochformat) bzw. 344 mm Länge und 271 mm Höhe (für Querformat) ein. Eine Einbautiefe von ca. 75 mm ist sicherzustellen.

Schritt 2 Auf der schräg gestellten Längs- bzw. Stirnseite der Unterputz-Hohlwanddose ist bereits ein Kabelloch eingeschnitten. Führen Sie das Netzspannungskabel mit einer Länge von 20-25cm von hinten durch das Kabelloch.

Schritt 3 Setzen Sie die Unterputz-Hohlwanddose in die Wandöffnung ein und richten Sie diese exakt lotrecht bzw. waagrecht aus.

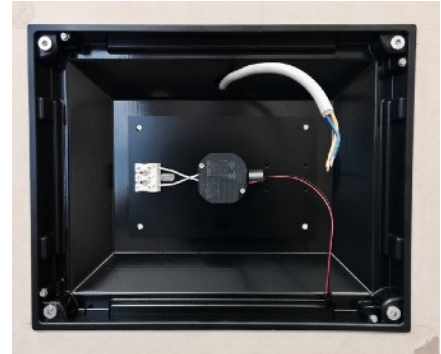
! **WICHTIG:** Achten Sie beim Einbau darauf, dass die Unterputz-Hohlwanddose parallel zur Oberfläche befestigt wird - also nicht verschoben in der Wand sitzt.

! **WICHTIG:** Bei Einbau der Unterputz-Hohlwanddose ist auf einen verformungsfreien Einbau zu achten. Verwenden Sie keine quellenden Montagemittel, die eine Verformung erwirken.

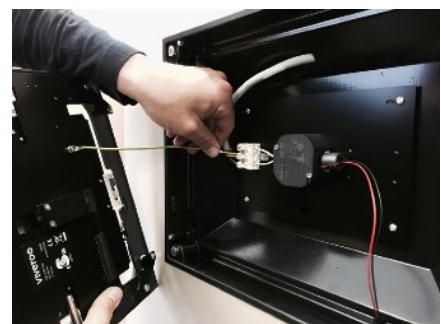
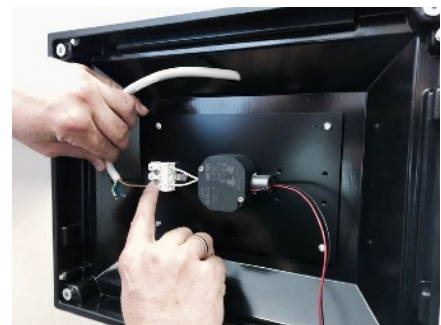
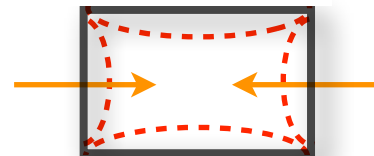
!! **ACHTUNG:** Achten Sie darauf, dass das Netzspannungskabel während der gesamten Dauer der Montage spannungsfrei ist und ein versehentliches Einschalten ausgeschlossen ist.

Schritt 4 Verbinden Sie nun das Netzspannungskabel mit der 3-poligen Geräteanschlussklemme (N, L, PE).

Schritt 5 Auf der Rückseite des square ist ein Schutzleiter montiert. Verbinden Sie dieses Schutzleiterkabel mit der freien PE-Klemme der Geräteanschlussklemme.



Verformung der UPD



Montage UPD

Schritt 6

Verbinden Sie nun den vom Netzteil abgehenden Stecker des Anschlusskabels mit dem Steckkontakt auf der Rückseite des squares.

!! ACHTUNG: Achten Sie beim Einsetzen des squares darauf, dass keine Kabel gequetscht werden oder unter Zugspannung stehen.



Schritt 7

Jetzt kann das square eingesetzt und mit den mitgelieferten Schrauben an den vier äußeren Befestigungspunkten zuerst leicht verschraubt werden. Anschließend können Sie mit Hilfe einer Wasserwaage die Feinjustage vornehmen und die Schrauben fest anziehen. Zum Befestigen der Designblende und Einsetzen der Inlays **beachten Sie bitte die Bedienungs- und Montageanleitung des squares.**

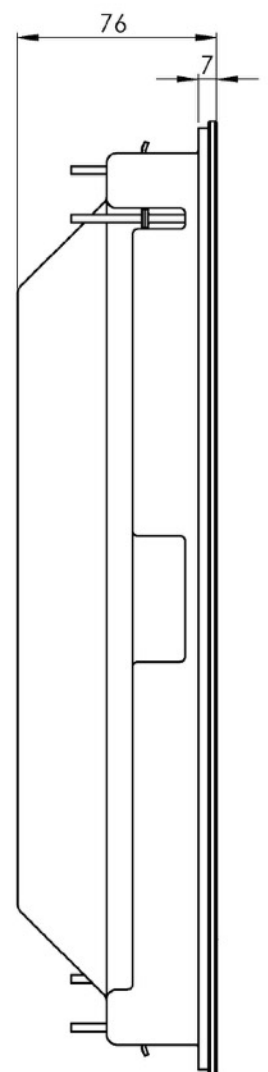
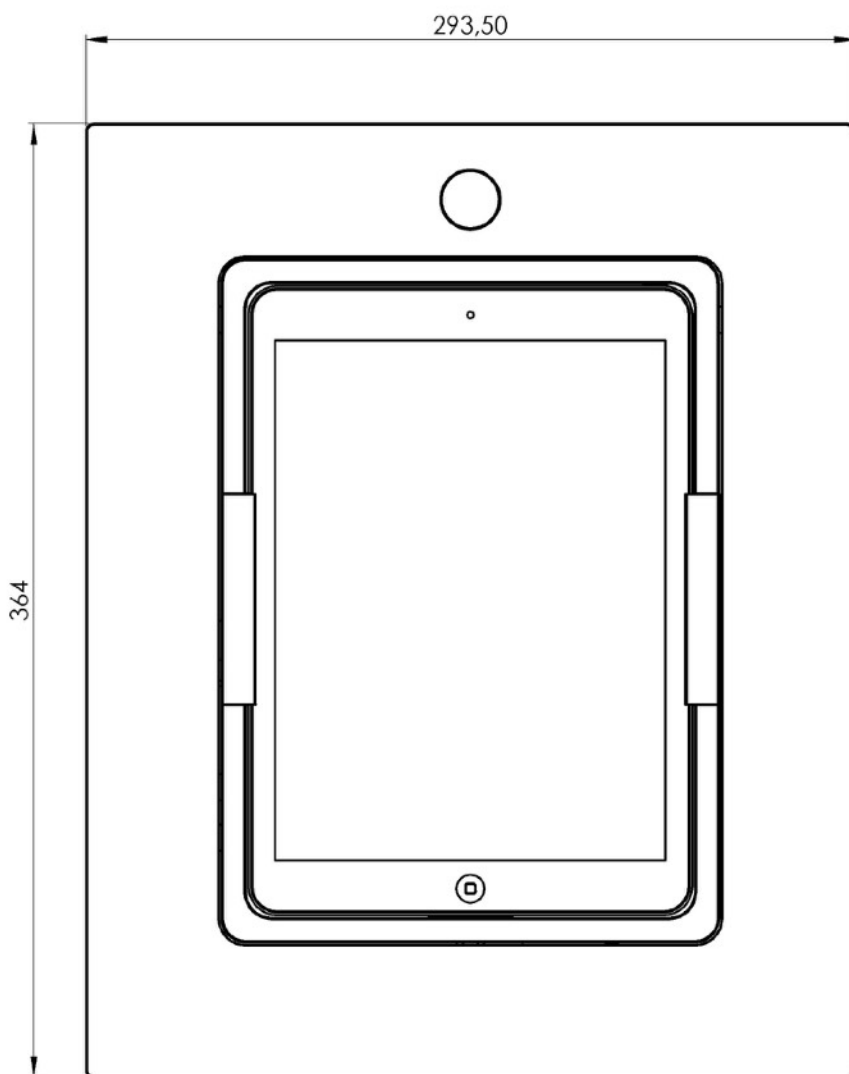
! ACHTUNG: Prüfen Sie nach Abschluss der Installationsarbeiten den sicheren Sitz des squares in der Wand sowie die sichere elektrische Verbindung/Funktion.



Einbau- und Fräsmaße square

Abmessungen für den Einbau in Mauerwerk, Beton und Hohlwand
(inkl. Unterputz-Hohlwanddose), in mm

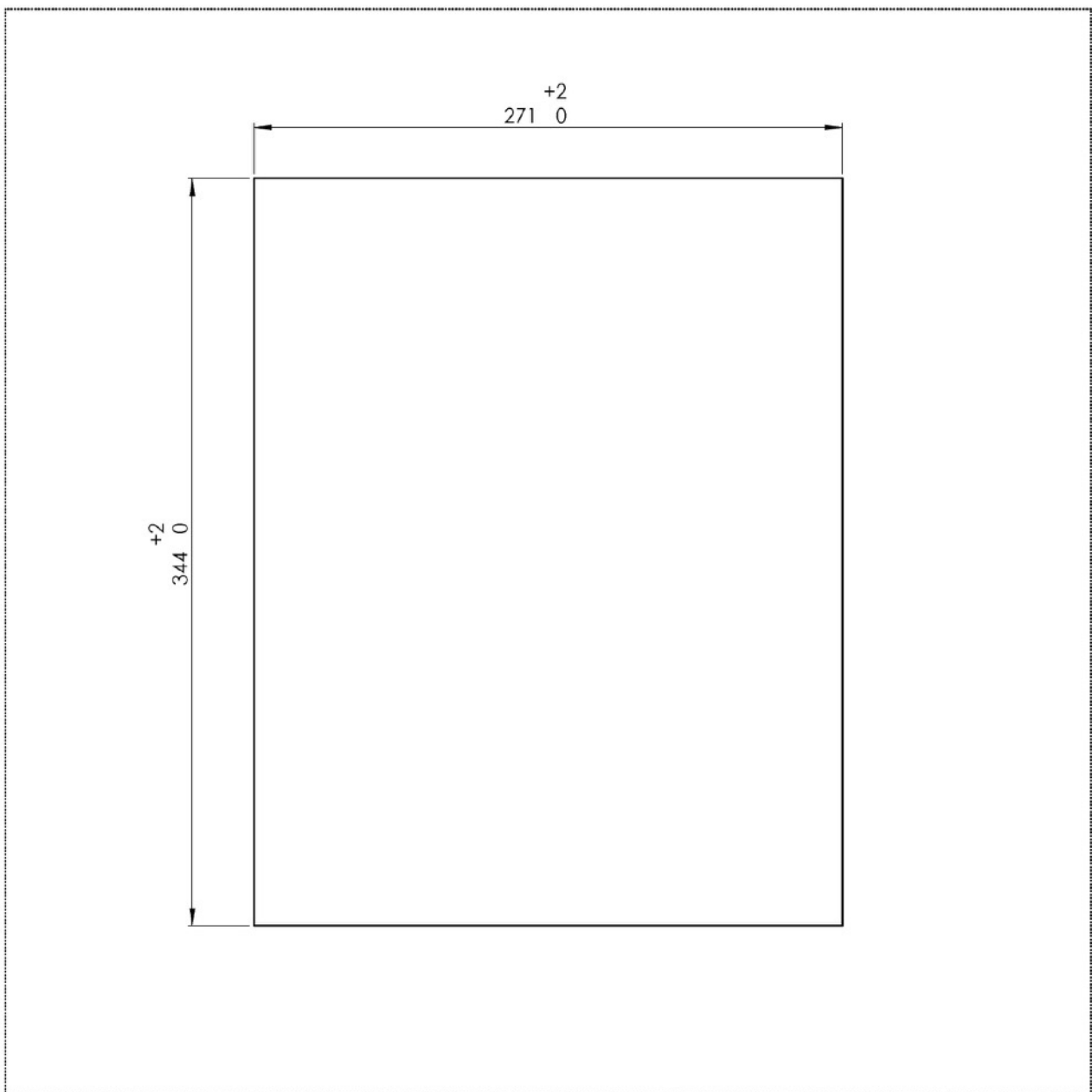
! Hinweis: Einbau sowohl im Hoch- als auch im Querformat möglich! Diese Zeichnung zeigt exemplarisch den Einbau im Hochformat.



Einbau- und Fräsmaße square

Fräsmaße für den Einbau in Mauerwerk, Beton und Hohlwand
(für Unterputz-Hohlwanddose), in mm

! Hinweis: Einbau sowohl im Hoch- als auch im Querformat möglich! Diese Zeichnung zeigt exemplarisch den Einbau im Hochformat.



square mit kabelgebundener Netzwerkanbindung (optional)

Es besteht die Möglichkeit das square mit einer Netzwerkschnittstelle auszurüsten. Diese muss in Verbindung mit dem square bestellt werden und ist nicht nachträglich nachrüstbar.

Sicherheitshinweise

Elektrische Spannung!

- Lebensgefahr und Brandgefahr durch elektrische Spannung von 230V möglich.
- Arbeiten am 230V-Netz dürfen nur durch Elektrofachpersonal ausgeführt werden.
- Vor Montage/Demontage Netzspannung freischalten

Lieferumfang square mit Netzwerkanbindung

- Lightning auf USB Kamera Adapter (vorinstalliert)
 - USB Ethernet Adapter
 - Lightning zu USB-A Kabel
 - CAT-Crimp Connector (RJ45 Male)
- Zum Einbau und Betrieb ist ein Montageset (220201, 220222 oder 210300) erforderlich.

Montageset Inwall 220201

Verbinden Sie die Anschlussklemmen vom Netzteil mit den stromführenden Leitern (L, N) und dem Schutzleiter.

! ACHTUNG: Achten Sie darauf, dass das Netzspannungskabel während der gesamten Dauer der Montage spannungsfrei ist und ein versehentliches Einschalten ausgeschlossen ist.

Verbinden Sie den USB Ethernet Adapter mit der USB-Buchse an der Rückseite vom square. Setzen Sie anschließend den CAT-Crimp Connector (RJ45 Male) auf das CAT-Kabel auf. Beachten Sie hierzu die beiliegende Montageanleitung. Verbinden Sie nun das CAT-Kabel inkl. RJ45 Male Stecker mit dem USB Ethernet Adapter.

Verbinden Sie abschließend das Lightning zu USB-A Kabel mit dem Netzteil.

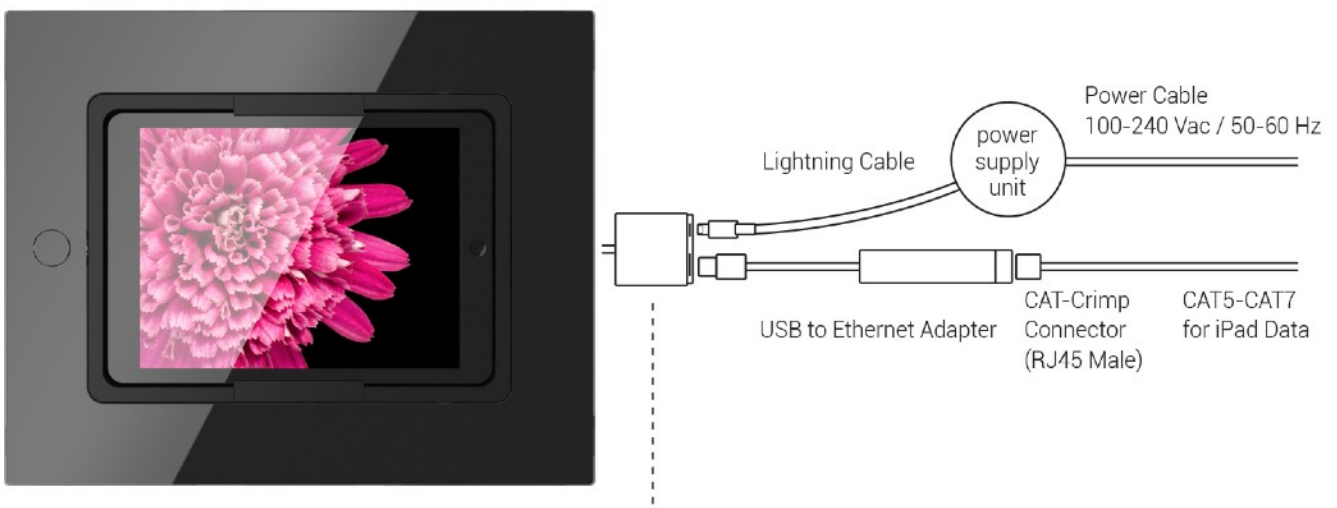
MontageSet Inwall zero 220222

Enthält MontageSet Inwall 220201. Die Montage der zusätzlichen zero Komponenten wird auf den Seiten 10-13 gezeigt.

MontageSet Furniture 210301

Verbinden Sie den USB Ethernet Adapter mit der USB-Buchse an der Rückseite vom square. Setzen Sie anschließend den CAT-Crimp Connector (RJ45 Male) auf das CAT-Kabel auf. Beachten Sie hierzu die beiliegende Montageanleitung. Verbinden Sie nun das CAT-Kabel inkl. RJ45 Male Stecker mit dem USB Ethernet Adapter.

Verbinden Sie abschließend das Lightning zu USB-A Kabel mit dem Netzteil.



MontageSet Inwall zero square



enthält MontageSet Inwall zzgl. Anputzprofil und Armierungsgitter

Sicherheitshinweise

!!Achtung:

Lesen Sie vor Einbau dieses Montagesystems die nachfolgenden Informationen. Folgen Sie den beschriebenen Anweisungen und Empfehlungen.

Rahmenbedingungen:

Das MontageSet Inwall zero ist eine Erweiterung des MontageSets Inwall. Entsprechend wird davon ausgegangen, dass beide Produkte in Kombination verbaut werden.

Für das Befestigen und Einarbeiten des MontageSet Inwall zero sind folgende Einbettungsmaterialien zugelassen: mineralische Putze, kunststoffmodifizierte Klebe- und Armierungsmörtel.

Das Montagesystem ist ausgelegt für den Einbau in trockenen und geschlossenen Wohnräumen.

Folgende Umgebungsbedingungen sind sicherzustellen:

Umgebungstemperatur 0 °C bis 35 °C

Keine Umwelteinflüsse wie Öl, Chemikalien, Salz und vergleichbares

Keine direkte Sonneneinstrahlung

Das MontageSet Inwall zero darf ausschließlich von autorisiertem Fachpersonal verarbeitet und installiert werden. Dies bezieht das fachgerechte Herstellen der elektrischen Anschlüsse mit ein. Die Verantwortung für den geeigneten Montageort und die sichere Montage des Montagesystems liegt einzig beim Verarbeiter. Grundsätzlich hat der Verarbeiter alle sicherheitstechnischen Prüfungen vorzunehmen und nachzuweisen.

Lieferumfang

Montageanleitung MontageSet Inwall zero

Anputzprofil mit angeklebtem Armierungsgewebe

Montage in Hohlwänden (Gipsfaserplatten)

Das square kann je nach Wunsch im Hoch- oder Querformat eingebaut werden. Bringen Sie dazu in die Wand eine eckige Öffnung mit den Abmessungen 271 mm Länge und 344 mm Höhe (für Hochformat) bzw. 344 mm Länge und 271 mm Höhe (für Querformat) ein. Eine Einbautiefe von ca. 76 mm ist sicherzustellen. Anschließend Stromkabel verlegen.

Oberfläche der Gipsfaserplatte gründlich reinigen und das Anputzprofil auf der Gipsfaserplatte befestigen – Bitte achten Sie darauf, dass das Anputzprofil exakt lotrecht bzw. waagrecht angebracht wird.

!!Achtung: Die Gipsfaserplatte muss eine sehr ebene, flache Haft- und Auflagefläche für den Anputzring bieten – spannungs- und verzugsfrei!

Das Anputzprofil mit zugelassenem Einbettungsmaterial (siehe oben) einarbeiten. Hierzu die zu armierende Fläche gemäß VOB, Teil C, DIN 18363, DIN 18350 bzw. BFS-Merkblättern vorbereiten. Anschließend Einbettungsmaterial nach Herstellervorschrift gleichmäßig auf die Gipsfaserplatte auftragen. Das Armierungsgewebe des Anputzprofils in die noch nasse Beschichtung faltenfrei einbetten. Im Anschluss Einbettungsmaterial nochmals gleichmäßig auftragen, so dass das Gewebe nicht mehr sichtbar ist. Je nach Designvorstellungen kann das Anputzprofil bis zur oberen Kante eingearbeitet werden.

Nach vollkommenem Austrocknen des Einbettungsmaterials die Innenflächen des Anputzprofils von Putzresten befreien/ reinigen und die Unterputzdose einsetzen – dabei gemäß Montageanleitung Inwall verfahren (liegt der Unterputzdose bei).

!!Achtung: Die Unterputzdose so tief einbauen, dass sie auf dem inneren Rand des Anputzprofils fest aufliegt.

!!Achtung: Die Unterputzdose so fest verschrauben, dass sie das Anputzprofil stabilisiert!

MontageSet Inwall zero square



enthält MontageSet Inwall zzgl. Anputzprofil und Armierungsgitter

Montage in Mauerwerk und Betonwänden (Rohbau)

Das square kann je nach Wunsch im Hoch- oder Querformat eingebaut werden. Bringen Sie dazu in die Wand eine eckige Öffnung mit den Abmessungen 271 mm Länge und 344 mm Höhe (für Hochformat) bzw. 344 mm Länge und 271 mm Höhe (für Querformat) ein. Eine Einbautiefe von ca. 76 mm ist sicherzustellen. Anschließend Stromkabel verlegen.

(Untergrund-) Putz auf die Wand aufbringen. Anputzprofil auf diesem Putz befestigen – Bitte achten Sie darauf, dass das Anputzprofil exakt lotrecht bzw. waagrecht angebracht wird.

!!Achtung: Der (Untergrund-) Putz muss eine sehr ebene, flache Haft- und Auflagefläche für den Anputzring bieten – spannungs- und verzugsfrei!

Das Anputzprofil mit zugelassenem Einbettungsmaterial (siehe oben) einarbeiten. Hierzu die zu armierende Fläche gemäß VOB, Teil C, DIN 18363, DIN 18350 bzw. BFS-Merkblättern vorbereiten. Anschließend Einbettungsmaterial nach Herstellervorschrift gleichmäßig auftragen. Das Armierungsgewebe des Anputzprofils in die noch nasse Beschichtung faltenfrei einbetten. Im Anschluss Einbettungsmaterial nochmals gleichmäßig auftragen, so dass das Gewebe nicht mehr sichtbar ist. Je nach Designvorstellungen kann das Anputzprofil bis zur oberen Kante eingearbeitet werden.

Nach vollkommenem Austrocknen des Einbettungsmaterials die Innenflächen des Anputzprofils von Putzresten befreien/reinigen. Die Unterputzdose in das Loch einsetzen und mit Hilfe von Befestigungsmaterial wie Gips oder Mörtel fest einbauen – dabei gemäß Montageanleitung Inwall verfahren (liegt der Unterputzdose bei).

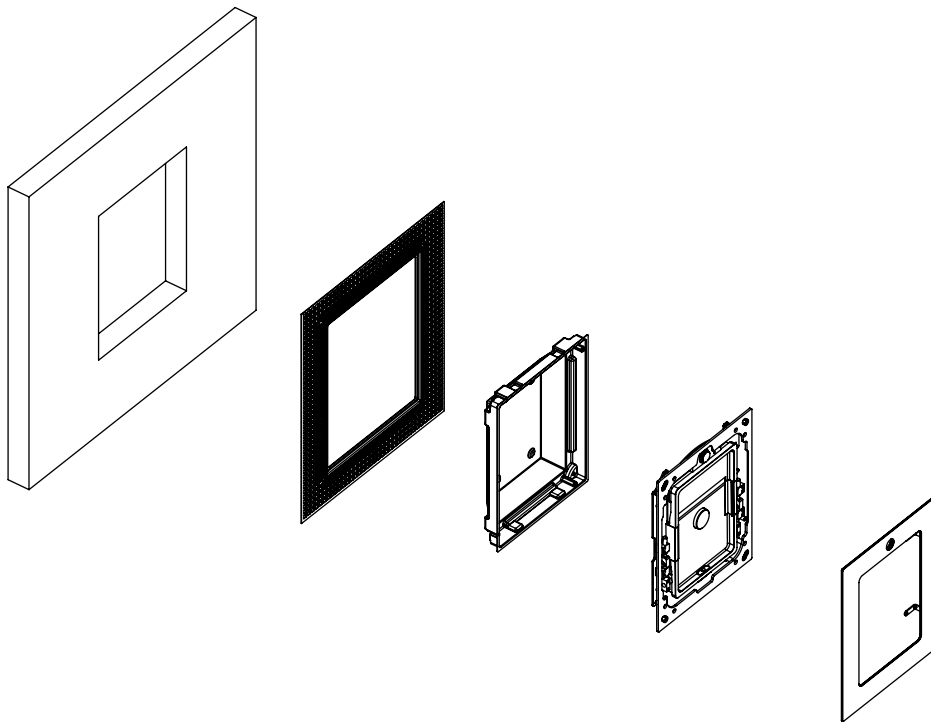
!!Achtung: Die Unterputzdose so tief einbauen, dass sie auf dem inneren Rand des Anputzprofils fest aufliegt.

!!Achtung: Die Unterputzdose so fest einbauen, dass sie das Anputzprofil stabilisiert!

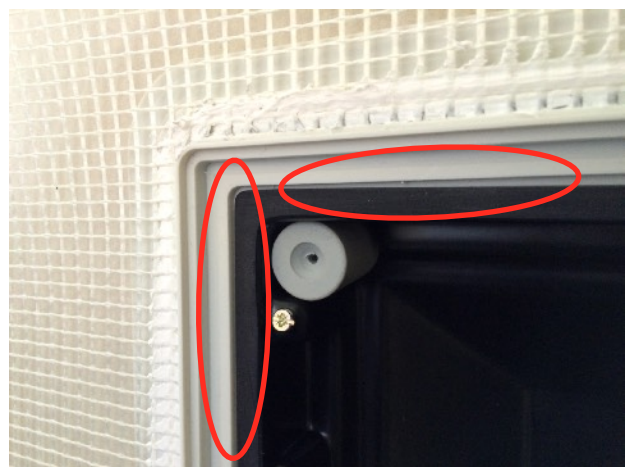
Bildmaterial zur Veranschaulichung

Hinweise:

Reihenfolge beachten: 1. Anputzprofil, 2. Unterputzdose, 3. square

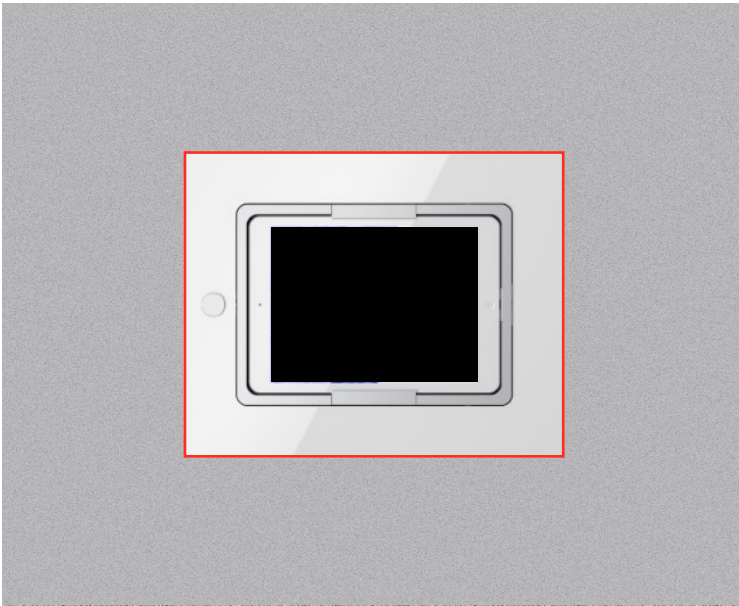


Die Unterputzdose (schwarz) muss im kompletten Profil (weiß) bündig aufliegen.

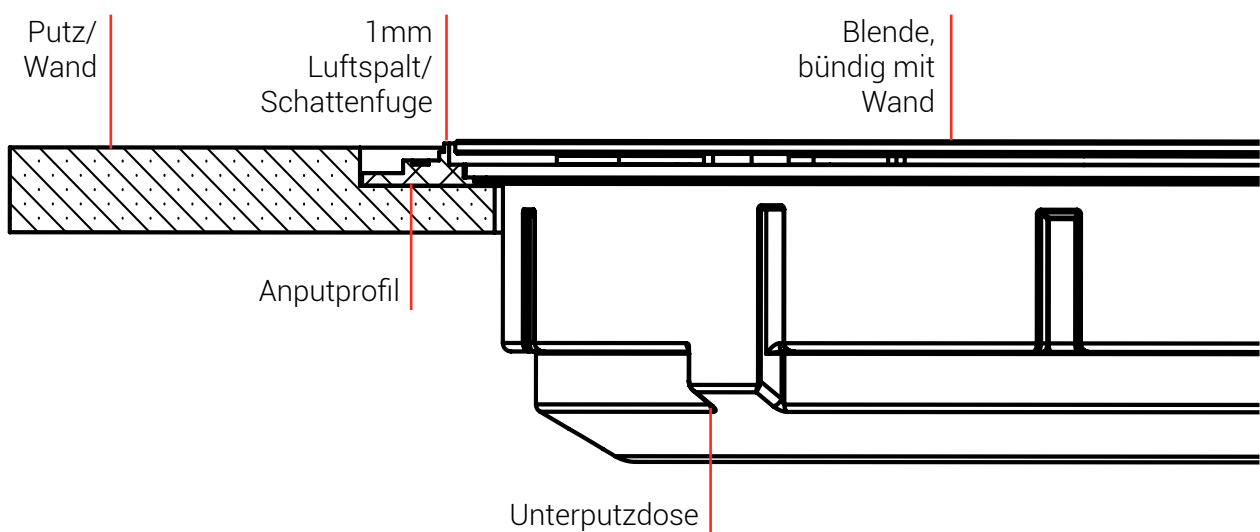


Hinweise:

Das square bildet im eingebauten Zustand eine ebene Fläche mit der Wand.
Es ergibt sich umlaufend um das square herum eine 1mm breite Schattenfuge (rot)

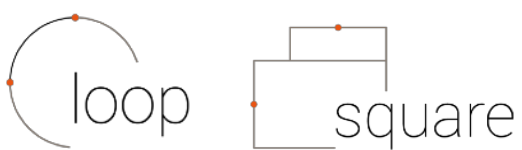


Schnittansicht



Montageanleitung

MontageSet Furniture für loop und square



viveroo GmbH
Wewelsburger Straße 4
33154 Salzkotten
Germany
www.viveroo.de



!! ACHTUNG

Lesen Sie vor Installation des MontageSets Furniture sowohl diese Montageanleitung als auch die Bedienungs- und Installationsanleitung des beiliegenden Netzteils. Lesen Sie auch vor Inbetriebnahme und Bedienung der viveroo Steuerzentralen (loop und square) die entsprechenden Bedienungsanleitungen. Folgen Sie den beschriebenen Anweisungen und Empfehlungen.

Sicherheits- hinweise

Die viveroo Steuerzentralen sowie alle viveroo-MontageSets sind ausgelegt für den Betrieb in trockenen und geschlossenen Wohnräumen.

Folgende Umgebungsbedingungen sind sicherzustellen:

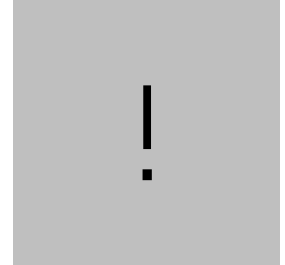
- Betriebstemperatur: 0 °C bis 35 °C.
- Relative Luftfeuchtigkeit (bei Betrieb): 20 % bis 90 %, nicht kondensierend.
- Keine Umwelteinflüsse wie Öl, Chemikalien, Salz, starke Staubbildung und vergleichbares.

Das MontageSet darf ausschließlich von autorisiertem Personal verarbeitet werden. Dies bezieht das fachgerechte Herstellen der elektrischen Anschlüsse mit ein.

Die Verantwortung für den geeigneten Montageort und die sichere Montage des MontageSets liegt einzig beim Verarbeiter. Dies gilt auch bei Montage in bewegten Teilen wie z. B. Türen. Grundsätzlich hat der Verarbeiter alle sicherheitstechnischen Prüfungen vorzunehmen und nachzuweisen (Mechanik, Brandschutz etc.).

Wenn anzunehmen ist, dass der gefahrlose Betrieb nicht mehr möglich ist, so sind die viveroo Steuerzentralen unverzüglich außer Betrieb zu setzen und gegen unbeabsichtigten Betrieb zu sichern. Ein gefahrloser Betrieb ist nicht mehr anzunehmen, wenn die Funktionen der viveroo Steuerzentralen eingeschränkt oder blockiert bzw. aufgehoben sind, ungewohnte Gerüche zu vernehmen sind, Geräusche wie ein Kratzen o. ä. zu hören sind oder die viveroo Steuerzentralen sichtbare Beschädigungen aufweisen.

!! Achtung: Beachten Sie auch die Sicherheitshinweise in der Bedienungs- und Installationsanleitung des beiliegenden Netzteils.



Technische Daten



- Lieferumfang**
- Montageanleitung Furniture
 - Netzteil (IN 200-240 Vac, 50 Hz, OUT 12 Vdc) speziell für die Möbelmontage, inkl. separater Gebrauchs- und Montageanleitung
 - 1m Anschlusskabel (zum Verbinden von Netzteil und viveroo loop oder square)
 - 1m Netzanschlusskabel (zum Verbinden von Netzteil und Schuko-Steckdose)
 - Spax-S-Rückwandschrauben: 4 Stück 3x25 und 4 Stück 3,5x25

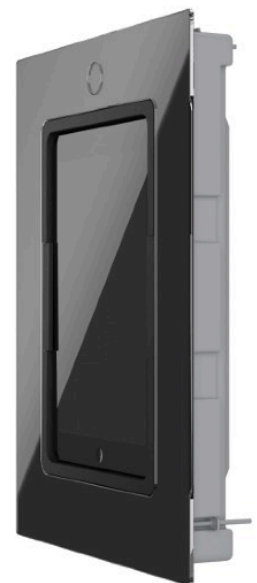
Kompatibilität Die viveroo Steuerzentralen dürfen ausschließlich in Verbindung mit einem viveroo-MontageSet verwendet werden. Inbetriebnahme ohne eines dieser MontageSets führt zum Verlust von Garantie und Gewährleistung. Zweckentfremdung ist untersagt.

Elektrische Anschlüsse Netzspannung 200-240 Vac
50 Hz

Elektrische Leistungsaufnahme 15 Watt

!! ACHTUNG: Bitte beachten Sie die dem Netzteil beiliegende Anleitung.

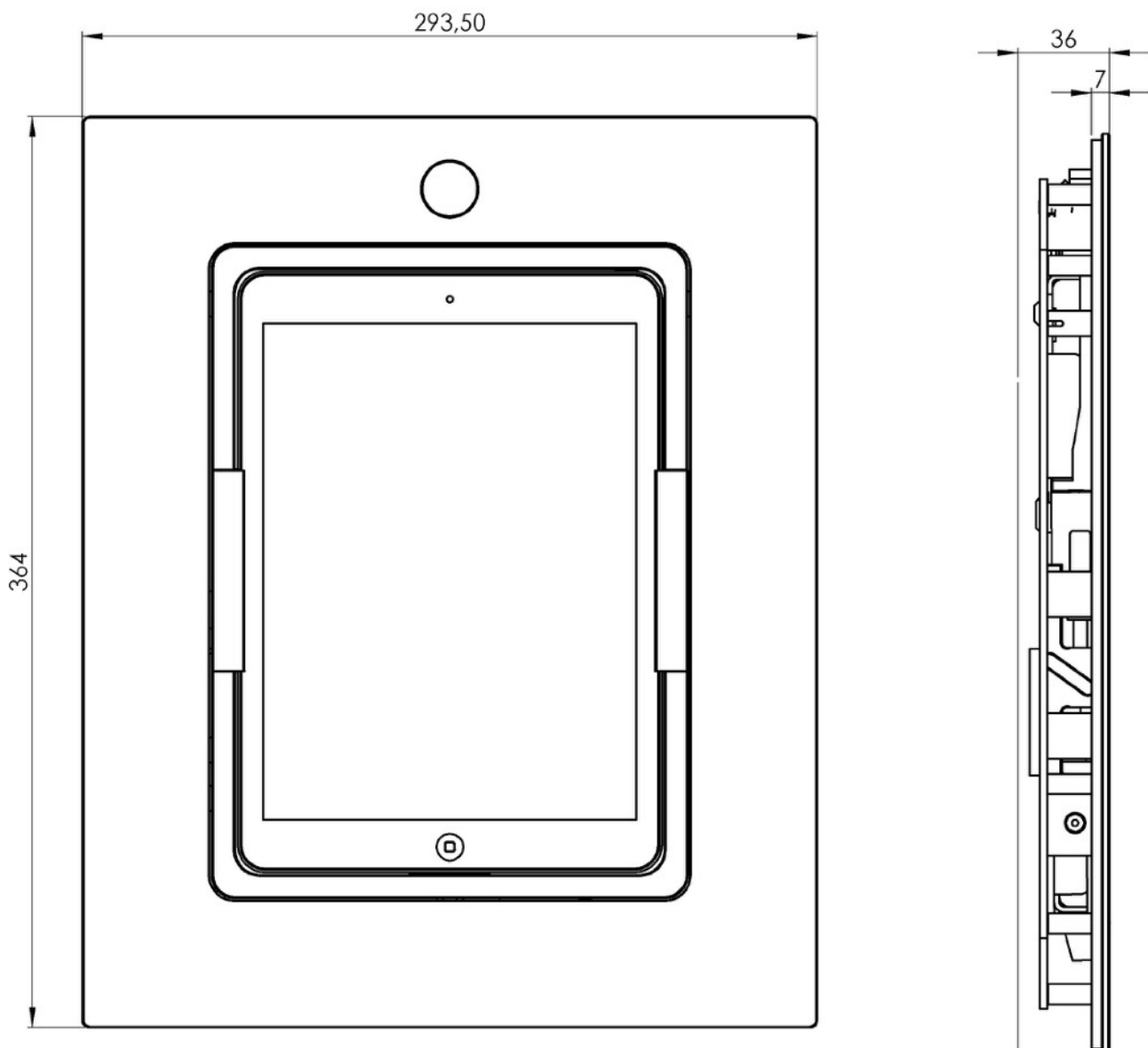
Trennen vom Netz Die viveroo Steuerzentralen können Sie über den entsprechenden Leitungsschutzschalter des jeweiligen Raumes von der Netzspannung trennen.



Technische Änderungen und Irrtümer vorbehalten.
iPad® ist eine geschützte Marke von Apple Inc.

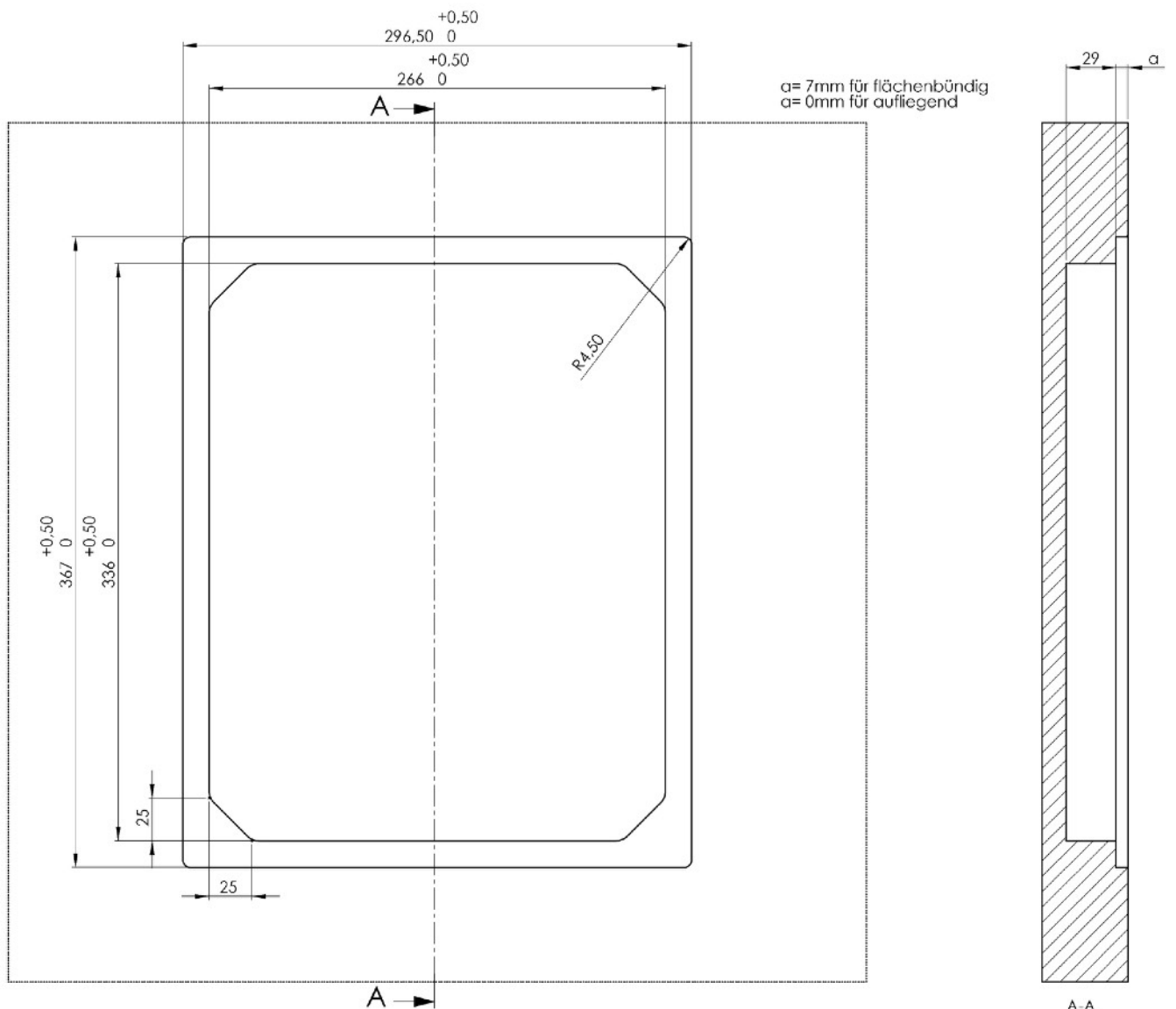
Einbau- und Fräsmaße square

Einbaumaße und Abmessungen für den Einbau in Möbel,
Holz-Einbauwände, etc. (auch Messe/Display), Maße in mm



Einbau- und Fräsmaße square

Fräsmaße für den Einbau in Möbel, Holz-Einbauwände, etc.
(auch Messe/Display), Maße in mm



Richtig verschraubt! Und richtig verklebt!

1)
!! Wichtig
für loop



für square



Nur die mitgelieferten
Schrauben verwenden!

Denn: Der Kopf muss extrem flach
sein!

Hierzu liegen spezielle Rückwand-
schrauben mit verschiedenen Durch-
messern bei, Sie haben die Wahl.
Verwenden Sie zur Verschraubung des
square die 4 Langlöcher bzw. beim
loop die 3 Langlöcher in der äußeren
Umrandung (Flansch).

2)
!! Wichtig
für loop



Nach dem Verschrauben die drei
Verschraubungspunkte abkleben!

Hierzu liegen entsprechende Klebe-
buttons bei – mit guter Anhaftung und
optimalen Gleiteigenschaften für die
Glasblende.