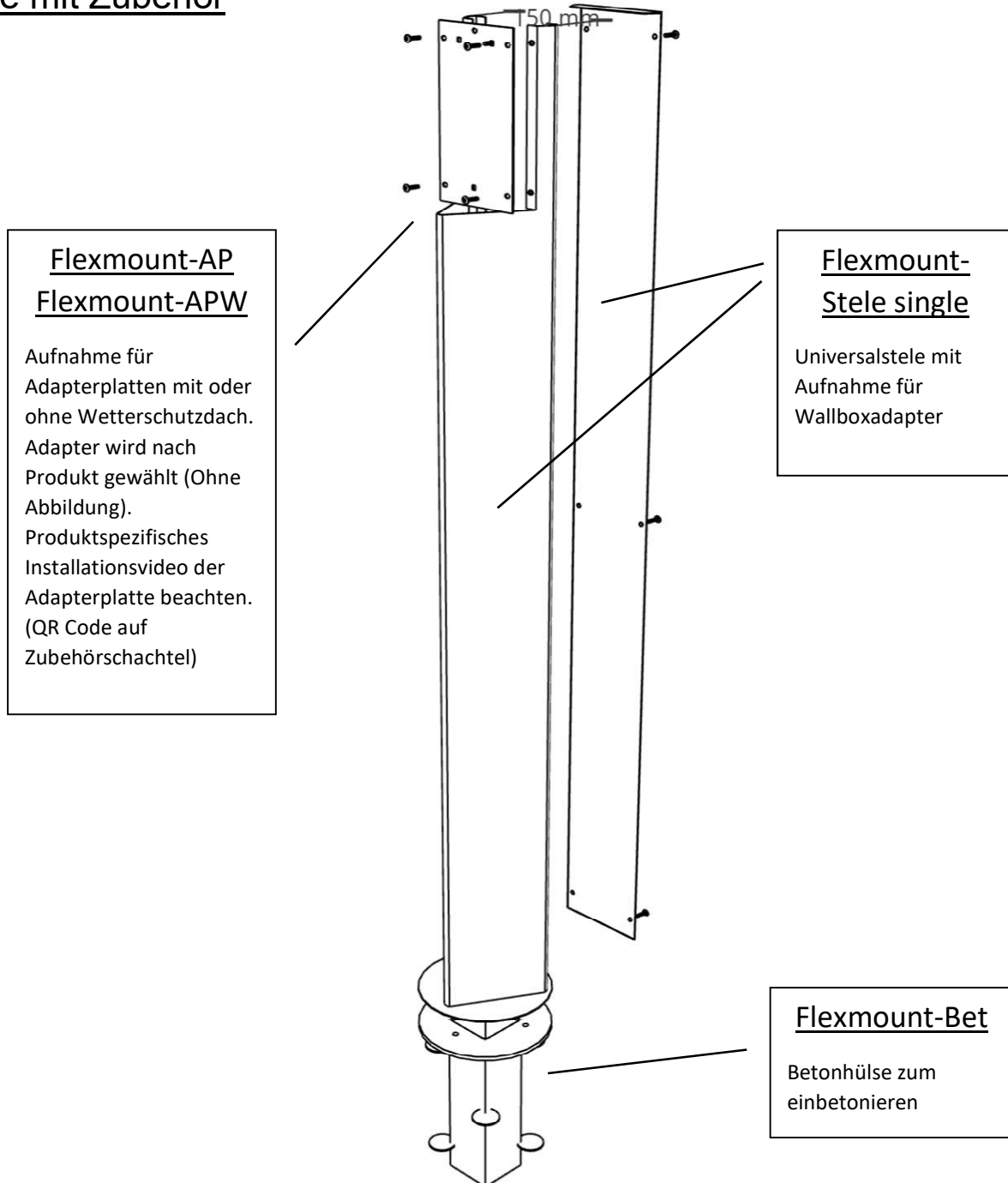


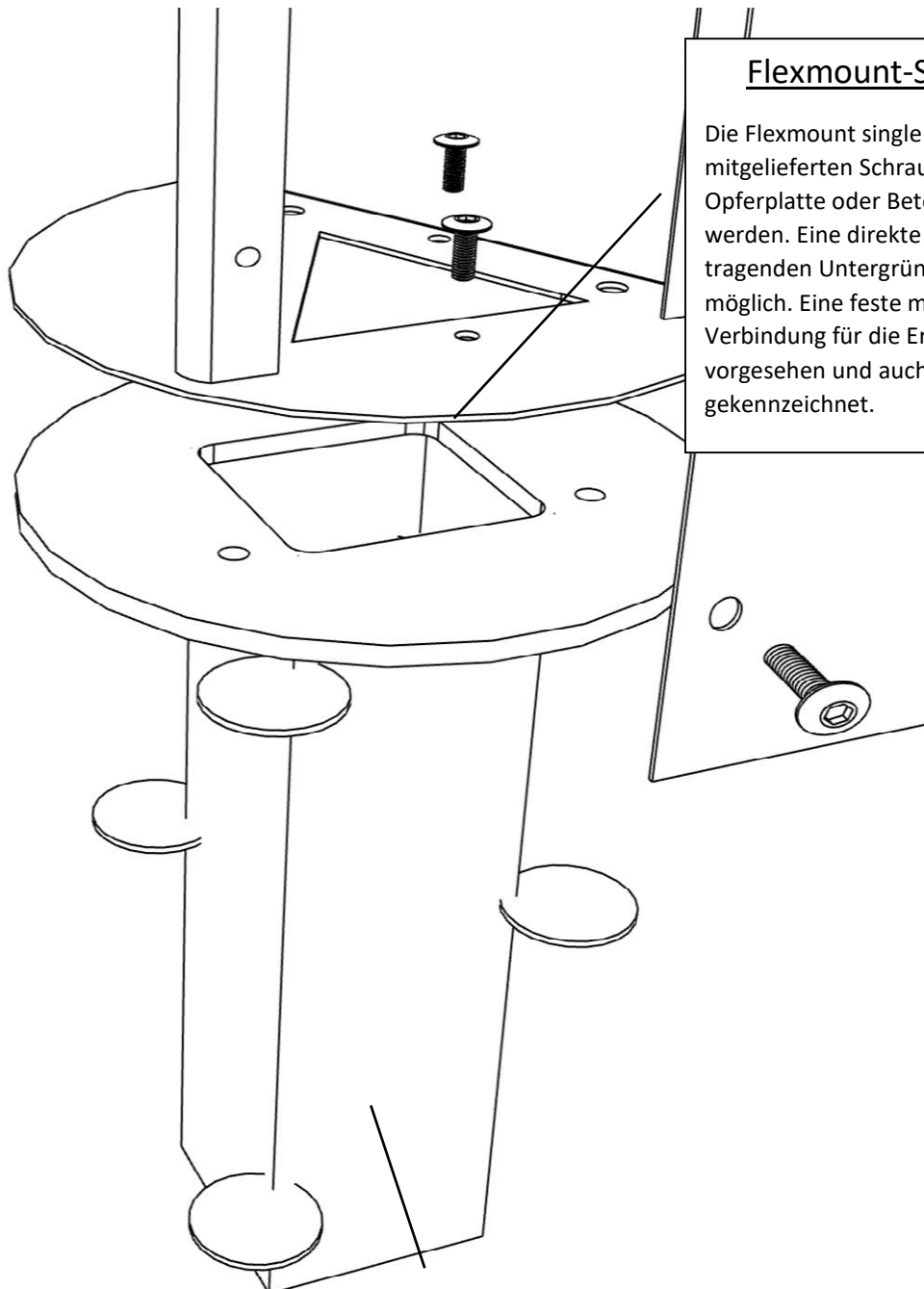
## Montageanleitung Flexmount aus Edelstahl für Wallboxen

Diese Produkte sind ausschließlich durch fachkundige Personen zu installieren. Kontrollieren Sie alle Bauteile auf -Vollständigkeit und Unversehrtheit vor dem Aufbau. Tragen Sie bei der gesamten Installation Schutzhandschuhe.

### Säule mit Zubehör



## Montage mit Betonhülse



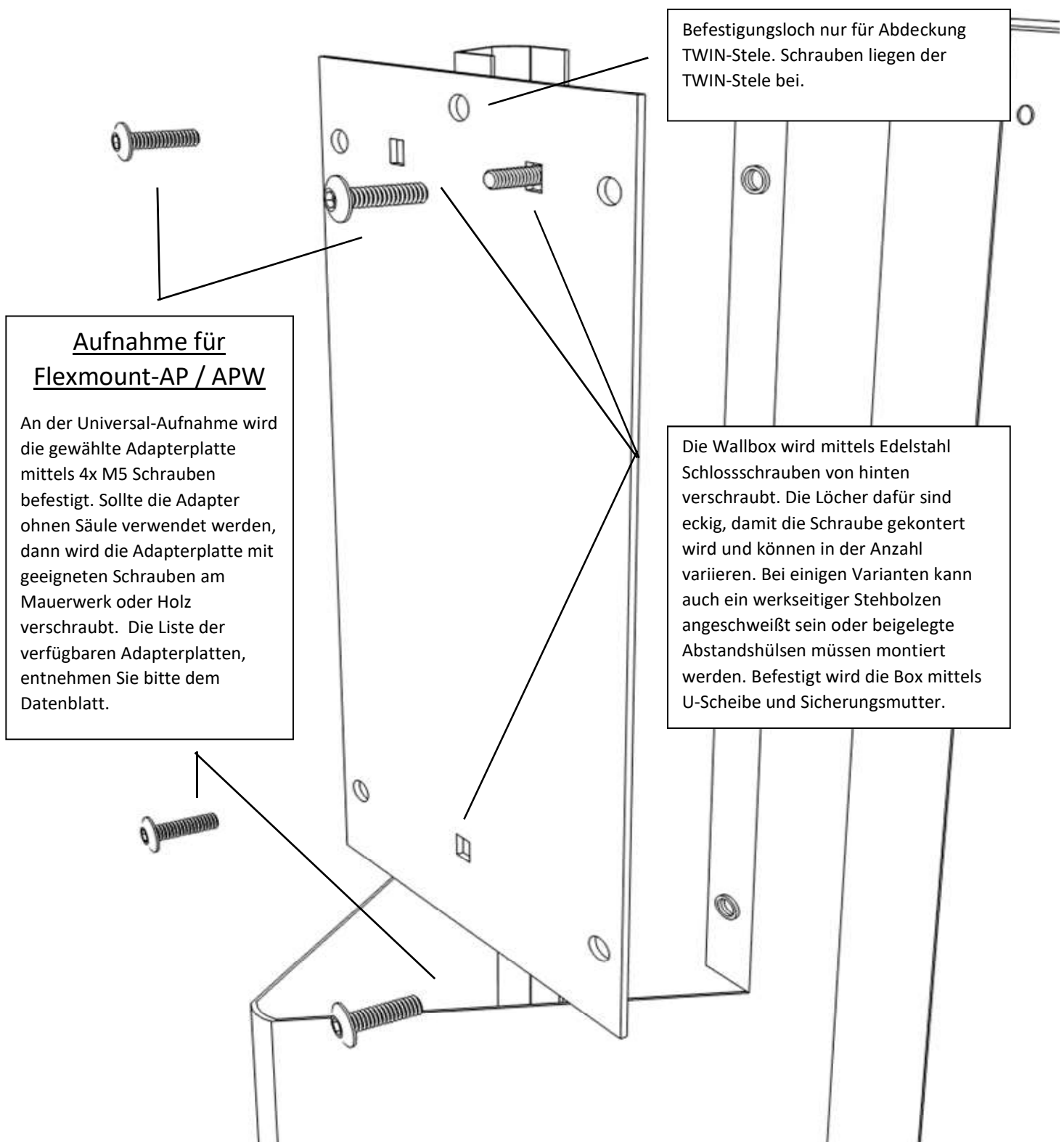
### Flexmount-Single Stele

Die Flexmount single Stele kann mit den mitgelieferten Schrauben auf der Opferplatte oder Betonhülse montiert werden. Eine direkte Montage auf tragenden Untergründen ist ebenfalls möglich. Eine feste mechanische Verbindung für die Erdung ist am Fuß vorgesehen und auch so gekennzeichnet.

### Flexmount-Betonhülse

Betonhülse zum Einbetonieren in Fundamente. Die Hülse muss in Waage eingebracht werden. Die Flexmount Säule kann mittels mitgelieferten M6 Schrauben auf der Betonhülse direkt montiert werden. Bei den Arbeiten sind Schutzhandschuhe zu tragen und die Sicherheitshinweise bei der Verarbeitung mit Beton zu beachten.

Montage Adapterplatte für Wallbox verschiedener Hersteller



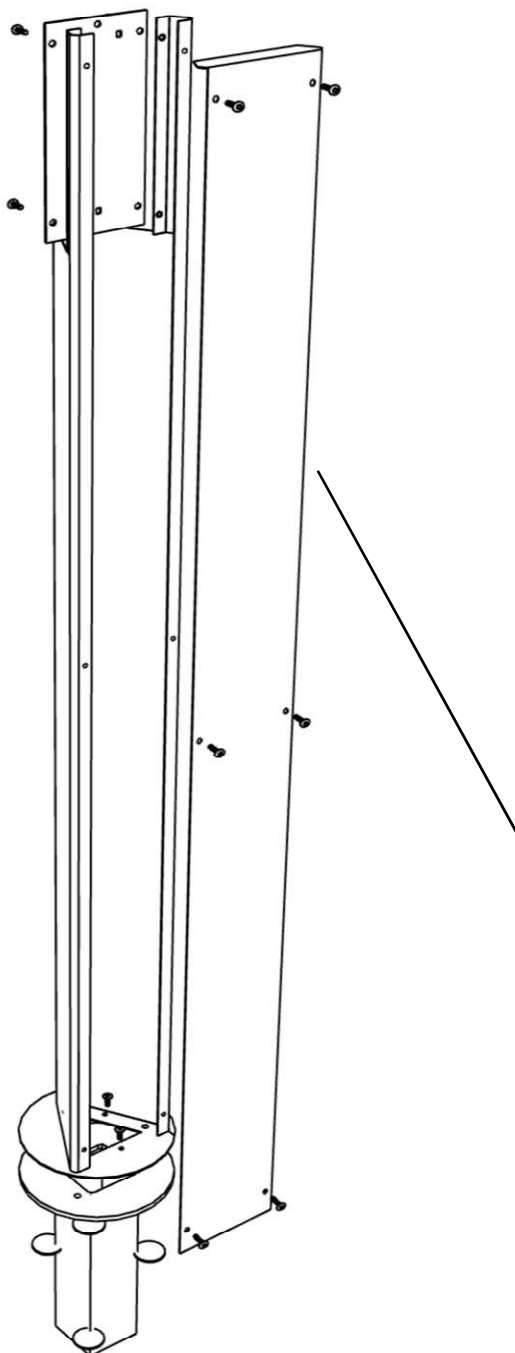
**Aufnahme für Flexmount-AP / APW**

An der Universal-Aufnahme wird die gewählte Adapterplatte mittels 4x M5 Schrauben befestigt. Sollte die Adapter ohne Säule verwendet werden, dann wird die Adapterplatte mit geeigneten Schrauben am Mauerwerk oder Holz verschraubt. Die Liste der verfügbaren Adapterplatten, entnehmen Sie bitte dem Datenblatt.

Befestigungsloch nur für Abdeckung TWIN-Steel. Schrauben liegen der TWIN-Steel bei.

Die Wallbox wird mittels Edelstahl Schlossschrauben von hinten verschraubt. Die Löcher dafür sind eckig, damit die Schraube gekontert wird und können in der Anzahl variieren. Bei einigen Varianten kann auch ein werkseitiger Stehbolzen angeschweißt sein oder beigelegte Abstandshülsen müssen montiert werden. Befestigt wird die Box mittels U-Scheibe und Sicherungsmutter.

Montage Revisionsabdeckung Flexmount-Steile single



**Flexmount-single Steile**

Die Revisionschachtabdeckung wird mit der Säule und den dazugehörigen Schrauben mitgeliefert. Nach erfolgreicher Montage und Anschluss der Wallbox, kann die Abdeckung mit den sechs passenden M5 Schrauben montiert werden.

