

Installationsanleitung

KNX SA 16M230.32 SMI AP

KNX SA 16MDC.32 SMI LoVo AP



Für künftige Verwendung aufbewahren!
Gültig ab 01. Dezember 2019

Allgemeines



Abb. 1 KNX SA 16M230.32 SMI AP /
KNX SA 16MDC.32 SMI LoVo AP

Der KNX SA 16M230.32 SMI AP und der KNX SA 16MDC.32 SMI LoVo AP Sonnenschutzaktor sind Geräte zur zentralen Bedienung von bis zu 16 Sonnenschutzantrieben in 16 Gruppen. Die Bedienung erfolgt über ein KNX Bussystem. Die Versorgung des Sonnenschutzaktors und der Antriebe erfolgt mit 230 V AC bzw. mit 24 V DC. Es können wahlweise 4 Motoren pro integrierte Feinsicherung oder 16 Motoren ohne Absicherung an die SMI-Schnittstelle angeschlossen werden. Zusätzlich besitzt der Schaltaktor 32 Binäreingänge, welche in der ETS programmiert werden können.

Bestimmungsgemäße Verwendung

Der KNX SA 16M230.32 SMI AP und der KNX SA 16MDC.32 SMI LoVo AP sind Geräte zur Steuerung von Sonnenschutzeinrichtungen. Bei Einsatz außerhalb des in dieser Anleitung aufgeführten Verwendungszwecks ist die Genehmigung des Herstellers einzuholen. Der Sonnenschutzaktor ist zur Montage in abgeschlossenen elektrischen Betriebsstätten vorgesehen.

Sicherheitshinweise



WARNUNG
Die elektrische Installation muss nach VDE 0100 bzw. den gesetzlichen Vorschriften und Normen des jeweiligen Landes durch eine zugelassene Elektrofachkraft erfolgen. Diese hat die beigefügten Montagehinweise der mitgelieferten Elektrogeräte zu beachten.



WARNUNG

Wenn anzunehmen ist, dass ein gefahrloser Betrieb nicht möglich ist, darf das Gerät nicht in Betrieb genommen bzw. muss es außer Betrieb gesetzt werden. Diese Annahme ist berechtigt,

- ▶ wenn das Gehäuse oder die Zuleitungen Beschädigungen aufweisen,
- ▶ das Gerät nicht mehr arbeitet.



WARNUNG

Für die Sicherheit von Personen ist es wichtig, folgende Punkte unbedingt zu beachten!

- Kinder dürfen nicht mit den Bedienelementen der Steuerung oder Fernsteuerung spielen! Bewahren Sie Fernsteuerungen außerhalb der Reichweite von Kindern auf!
- Stellen Sie sicher, dass sich im Fahrbereich der angetriebenen Teile (Jalousie, Raffstoren, etc.) keine Personen oder Gegenstände befinden!
- Trennen Sie das Gerät von der Versorgungsspannung, wenn Reinigungs- oder andere Wartungsarbeiten durchgeführt werden müssen!

Funktion des Sonnenschutzaktors

Diese Funktionen sind in der integriert. Eine ausführliche Beschreibung finden sie im KNX SA SMI Softwarehandbuch (Art.-Nr. 2024838).

Das Handbuch und die Produktdatenbank des Sonnenschutzaktors können Sie unter www.warema.de/KNX oder aus dem ETS Online Katalog heruntergeladen.

Montage

Führen Sie einen Schlitzschraubendreher in die jeweilige Deckelöffnung ein (Abb. 7) und hebeln Sie den Klappdeckel vorsichtig auf. Wiederholen Sie den Vorgang für die zweite Öffnung des Deckels. Wenn beide Verrastungen gelöst sind, lässt sich der Deckel aufklappen. Den zweiten Deckel können Sie auf die gleiche Weise öffnen. Alternativ kann die AP-Variante auch auf einer Hutschiene (TH 35-15) montiert werden.

HINWEIS Beachten Sie bei der Montage, dass der Taster Hoch/Tief (manual override S1, S2) siehe Abb. 5 im Klemmenraum des Geräts auch nach Inbetriebnahme und Zuordnung der Motoren zugänglich sein muss.

Elektrischer Anschluss

Eine bauseitige Schutzeinrichtung (Sicherung) und Trennvorrichtung zum Freischalten der Anlage muss vorhanden sein.

Der elektrische Anschluss erfolgt nach den umseitigem Anschlussplänen (Abb. 8 bzw. Abb. 9), der Anschluss an das KNX Bussystem sowie der Antriebe erfolgt mit Federkraftklemmen, die Zuleitungen sind als Schraubklemmen ausgeführt.

Inbetriebnahme

Nach Abschluss der Montagearbeiten und dem Anlegen der Versorgungsspannungen kann der korrekte Anschluss der Antriebe über einen Taster getestet werden (Abb. 5). (Empfehlung: Schlitzschraubendreher) Eine detaillierte Beschreibung zur weiteren Inbetriebnahme finden Sie im KNX-Softwarehandbuch SMI (Art.nr. 2024838).

Lokale Bedienung via App / Bluetooth (LE)

Die App zur Bedienung des KNX Sonnenschutzaktors finden Sie im Apple AppStore und im Google Play Store. Laden Sie diese auf Ihr Smartphone herunter. Nach dem Start der App, wird im Umkreis nach WAREMA Sonnenschutzaktoren gescannt. Verfügbare Aktoren werden angezeigt und können bedient werden. Die Bedienung via App hat die gleiche Priorität wie die manuelle Bedienung über Gruppenobjekte. Dabei ist folgendes Bedienverhalten hinterlegt:

Kurzer Tastendruck = Fahrbefehl Stopp

Langer Tastendruck = Fahrbefehl Hoch/Tief.

Eine detaillierte Beschreibung zur Bedienung ist in der App integriert und im dazugehörigen KNX SA SMI Softwarehandbuch zu finden (Art.-Nr. 2024838). Wurde ein Motor noch keinem Ausgang zugeordnet, so können diese nur über SMI Broadcast bedient werden.

HINWEIS Die Kommunikation zwischen Smartphone und den KNX-Geräten erfolgt via Bluetooth. Diese Funktion lässt sich über die ETS abschalten (werksseitig voreingestellt ist die Funktion immer "An").

Ändern Sie bei der Parametrierung das per Default angegebene Passwort nach Ihren Vorgaben und merken Sie sich Ihr Passwort, um eine Bedienung durch Unbefugte zu verhindern.



WARNUNG
Bedienen Sie niemals wahllos Tasten auf der App ohne Sichtkontakt zum Sonnenschutz.

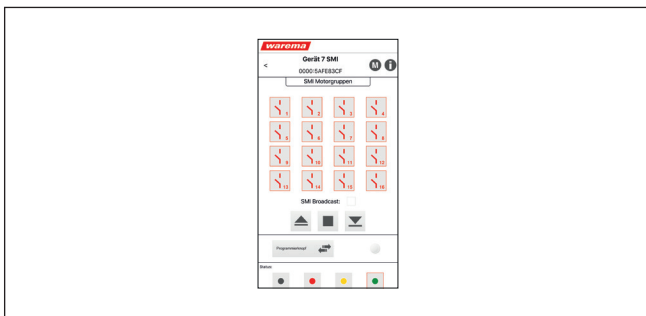


Abb. 2 Beispiel-Screen der KNX SA Smartphone App



Abb. 3 QR-code zum Herunterladen der App für iOS oder unter www.warema.de/knx



Abb. 4 QR-code zum Herunterladen der App für Android oder unter www.warema.de/knx

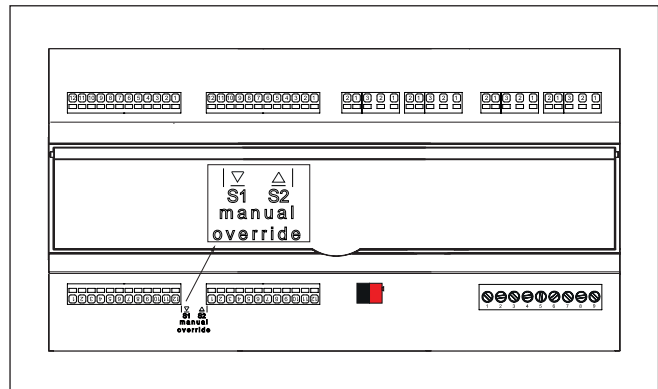


Abb. 5 Taster zur Hoch-/Tiefbedienung im Klemmenraum

Die manuelle Vorrangbedienung (manual override), Taster am Gerät, hat die höchste Priorität und übersteuert alle KNX Befehle (auch die Sicherheitsobjekte).

Das Bedienverhalten entspricht dem "KNX-Verhalten":

Kurzer Tastendruck = Stopp,

Langer Tastendruck = Fahrbewegung.



WARNUNG

Bedienen Sie niemals wahllos Tasten auf dem Tastenfeld ohne Sichtkontakt zum Sonnenschutz!

Programmierung

Den Programmiervorgang können Sie entweder in der App oder direkt am Gerät auslösen.

Hierfür steht sowohl in der App als auch auf dem Tastenfeld eine Prog-Taste zur Programmierung und eine Anzeige-LED zur Verfügung (siehe Abb. 6).

Die Vorgehensweise ist dabei grundsätzlich identisch:

- Drücken Sie die Programmertaste in der App oder am Gerät (Abb. 6), um das Gerät in den Programmiermodus zu versetzen. Bei aktiviertem Programmiermodus leuchtet die rote LED. Die Programmierung erfolgt durch die ETS am PC. Diese Software beendet den Programmiermodus automatisch. Die rote LED erlischt.
- Soll der Programmiermodus vorzeitig beendet werden, drücken Sie die Programmertaste nochmals. Die rote LED erlischt.

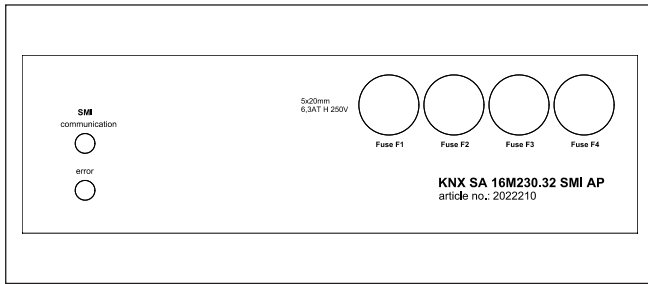


Abb. 6 Abdeckplatte mit LED zur Anzeige der SMI Kommunikation

Blinkverhalten der LEDs:

	Communication LED grün	Error LED rot	Aussage
blinkt unregelmäßig	X		SMI-Kommunikation, keine Störung
blinkt unregelmäßig		X	SMI-Kommunikation, Störungen treten auf (bei Motorsuche & Initialisierung ist die LED deaktiviert)
leuchtet konstant	X	X	unparametriert - SMI-Bus noch nicht in Betrieb genommen bzw. keine Motore in der internen Motorliste

HINWEIS Beachten Sie bei der Montage, dass der Schalter Hoch/Tief (manual override S1, S2) siehe Abb. 5 im Klemmenraum des Geräts auch nach Inbetriebnahme und Zuordnung der Motoren zugänglich sein muss.

Wartung

Innerhalb des Gerätes befinden sich keine zu wartenden Teile. Bei einer Funktionsstörung dürfen die eingebauten Feinsicherungen nur von einer Elektrofachkraft ausgetauscht werden.

Haftung


Bei Nichtbeachtung der in dieser Anleitung gegebenen Produktinformation, bei Einsatz außerhalb des vorgesehenen Verwendungszwecks oder bei nicht bestimmungsgemäßem Gebrauch kann der Hersteller die Gewährleistung für Schäden am Produkt ablehnen. Die Haftung für Folgeschäden an Personen oder Sachen ist in diesem Fall ebenfalls ausgeschlossen. Beachten Sie die Angaben in der Bedienungsanleitung Ihres Sonnenschutzes. Die automatische oder manuelle Bedienung des Sonnenschutzes bei Vereisung sowie die Nutzung des Sonnenschutzes bei Unwettern kann Schäden verursachen und muss vom Betreiber durch geeignete Vorkehrungen verhindert werden.

Entsorgung

Das Gerät muss nach Gebrauch entsprechend den gesetzlichen Vorgaben entsorgt bzw. der Wiederverwertung zugeführt werden.

Technische Daten

KNX SA 16M230.32 SMI AP	min.	typ.	max.	Einheit
Versorgung 230 V AC				
Betriebsspannung	198	230	253	V AC
Netzfrequenz		50		Hz
Leistungsaufnahme SMI deaktiviert		1,3	1,7	W bei 230 V AC
Leistungsaufnahme SMI aktiviert	2,5		3,5	W bei 230 V AC
Ausgänge SMI				
Anzahl Motoren			16	St
Anzahl Gruppen			16	St
Anzahl SMI Motoranschlüsse abgesichert			4	St
Anzahl SMI Motoranschluss nicht abgesichert			1	St
Leistung SMI Motoranschluss abgesichert (intern abgesichert mit 6,3 AT H 250 V)			900	VA
Leistung SMI Motoranschluss nicht abgesichert			3600	VA
KNX SA 16MDC.32 SMI LoVo AP				
Versorgung 24 V DC				
Betriebsspannung	21,6	24	26,4	V DC
Stromaufnahme SMI deaktiviert		7	36	mA bei 24 V DC
Stromaufnahme SMI aktiviert	8		49	mA bei 24 V DC
Ausgänge SMI				
Anzahl Motoren			16	St
Anzahl Gruppen			16	St
Anzahl SMI Motoranschlüsse abgesichert			4	St
Anzahl SMI Motoranschluss nicht abgesichert			1	St
Leistung SMI Motoranschluss abgesichert (intern abgesichert mit 2,5 AT E)			4	A
Leistung SMI Motoranschluss nicht abgesichert			16	A
Technische Daten für beide KNX SMI Aktoren				
Binäreingänge				
Örtliche Spannung aktiv	8	24	36	V DC
Örtliche Strom aktiv	1	1,5	2	mA
Örtliche Spannung inaktiv	-0,5	0	4	V DC
Bluetooth Transceiver				
Sendefrequenz		2,4		GHz
Sendeleistung			0	dBm
Eingangsempfindlichkeit			-90	dBm
Reichweite (ungestörte Umgebung)		5		m
Schnittstelle KNX				
				TP 1
Stromaufnahme KNX		3,5	10	mA
Spannung		30		V DC

Gehäuse	
AP-Gehäuse Schutzart	IP30
Schutzklasse (PE durchgeschleift, nur bei KNX SA 16M230.32 SMI AP)	II
Schutzklasse (KNX SA 16MDC.32 SMI AP LoVo)	III
Überspannungskategorie	III
Isolationsspannung Eingang / Ausgang	4 kV AC / 1 min
Sonstiges	
Konformität	 einsehbar unter www.warema.de/ce
Das Gerät erfüllt die EMV-Richtlinien für den Einsatz im Wohn- und Gewerbebereich.	
Umgebungsbedingungen	
Betriebstemperatur	0 50 °C
Lagertemperatur	-25 70 °C
Luftfeuchte (nicht kondensierend)	10 40 85 %F _{rel}
Verschmutzungsgrad	2
Anschlüsse	
Versorgung 230 V AC	Schraubklemmen
Motorausgänge	Federkraftklemmen
SMI Schnittstelle	Federkraftklemmen
Tastereingänge	Federkraftklemmen
KNX Bussystem	Federkraftklemmen
Anschlussklemmen	
Versorgung 230 V AC	max. 2,5 mm ²
Abisolierlänge	6,5 mm
Drehmoment	0,5 - 0,6 Nm
Motorausgänge 230 V AC	max. 1,5 mm ²
SMI Schnittstelle	max. 1,5 mm ²
Tastereingänge	max. 1,5 mm ²
Abisolierlänge	8 mm
KNX Bussystem	0,6 - 0,8 mm Ø
Abisolierlänge	6 mm
Artikelnummern	
KNX SA 16M230.32 SMI AP	2022210
KNX SA 16MDC.32 SMI LoVo AP	2022212
WAREMA Renkhoff SE Hans-Wilhelm-Renkhoff Straße 2 97828 Marktheidenfeld, Deutschland	

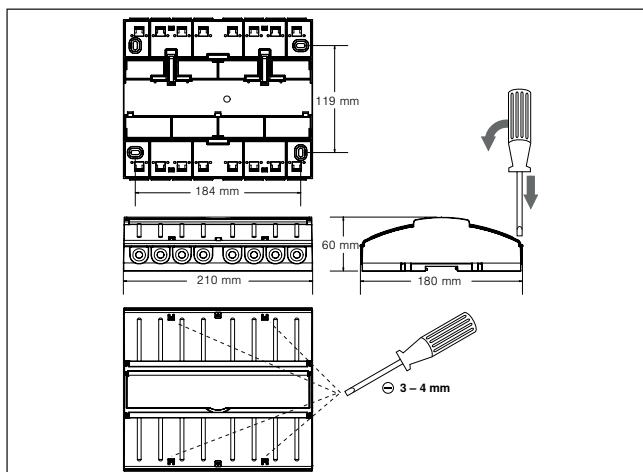
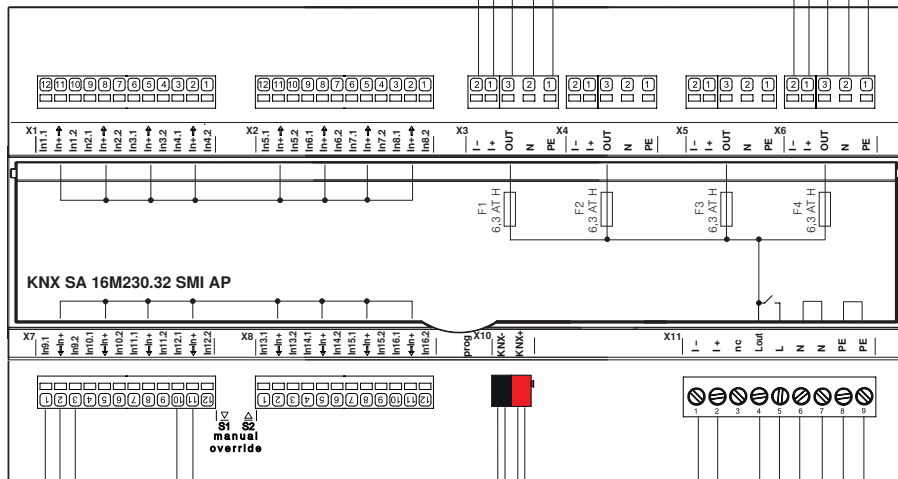
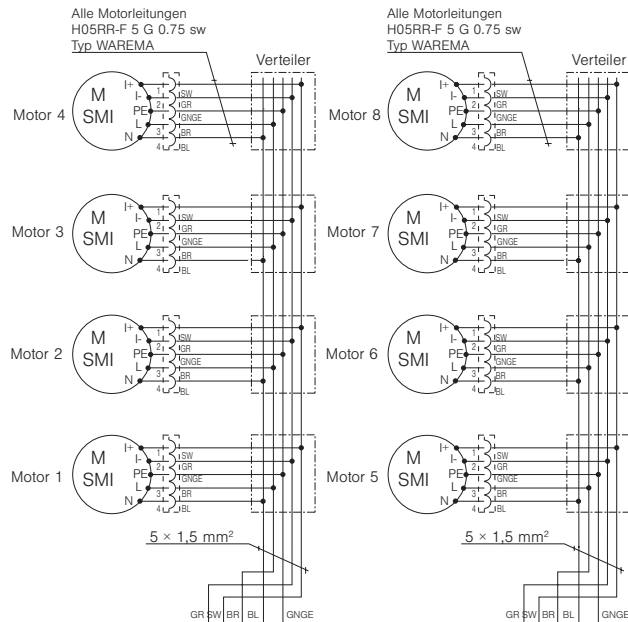


Abb. 7 Abmessungen Reiheneinbaugeschäft 12 TE für KNX SA 16M230.32 SMI AP und KNX SA 16MDC.32 SMI LoVo AP.

**Beispiel:
Anschluss von Motoren D370 SMI am
abgesicherten Motoranschluss**

maximal 4 Motoren
Gesamtleistung maximal 900 VA
am abgesicherten Motoranschluss
(Feinsicherung 6,3 AT H 250 V im Aktor)
bei Verwendung der Motorleitungen
H05RRR-F 5 G 0.75 sw Typ WAREMA



Zuleitung bauseitig
230 V AC/50 Hz/16 A
3x1,5 mm²

zu weiteren
Komponenten

KNX Bus

KNX Bus

Alle Busleitungen
YCYM 2x2x0,8 mm

Alle Tasterleitungen
JY(Si)Y 2x2x0,8 mm
Max. Leitungslänge 200 m
bei störreicherer Verlegung,
paarweise verdrehte Leitung
verwenden.

Binäreingänge frei
im KNX verwendbar

**Beispiel:
Anschluss von SMI-Motoren am nicht
abgesicherten Motoranschluss**

maximal 16 Motoren
Gesamtleistung maximal 3600 VA
am nicht abgesicherten Motoranschluss.

Querschnitt der Motorleitungen nach
dem Gesamtstrom aller Motoren
bessern.

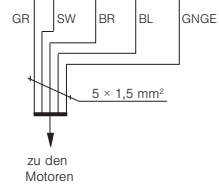


Abb. 8 Anschlussbeispiel KNX SA 16M230.32 SMI AP

**Beispiel:
Anschluss von 4 SMI LoVo Motoren am
abgesicherten Motoranschluss**

maximal 4 Motoren pro abgesichertem
Motoranschluss,
Gesamtstrom max. 4 A
am abgesicherten Motoranschluss
(Feinsicherung 2,5 AT E 250 V im Aktor)

Hinweis:
Spannungsabfall über die Leitungslänge
bei der Dimensionierung der
Kabelquerschnitte berücksichtigen!

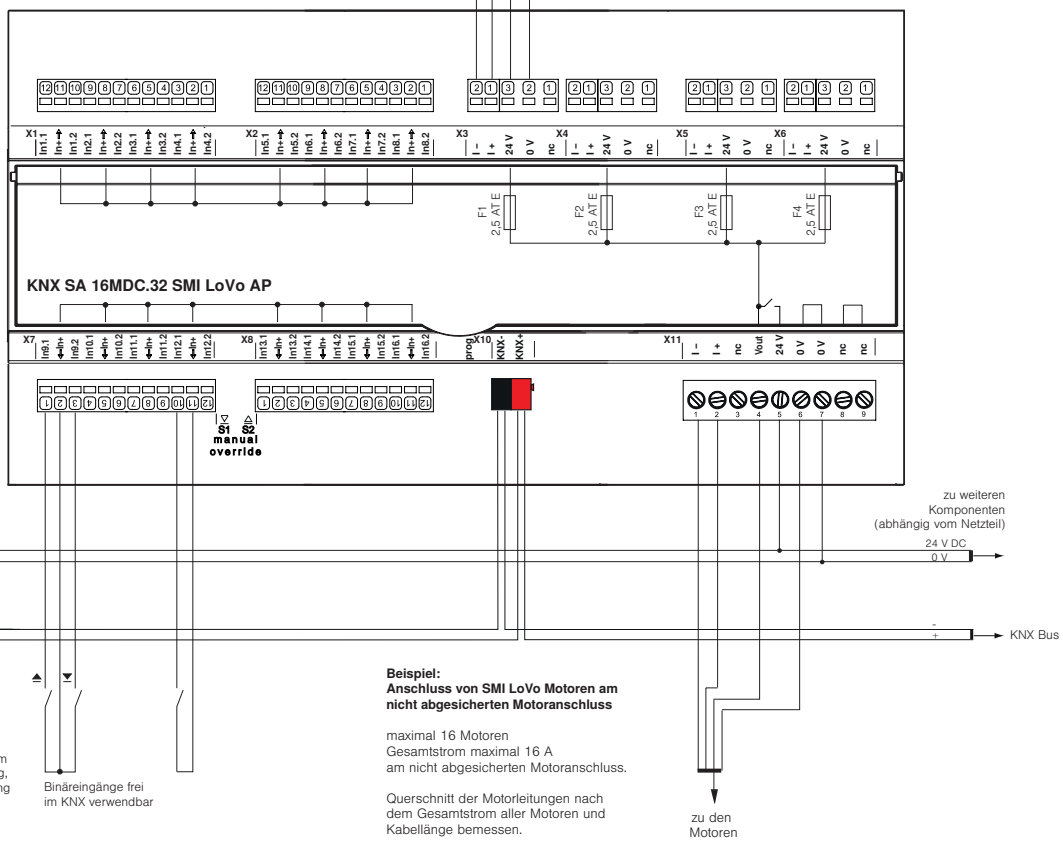
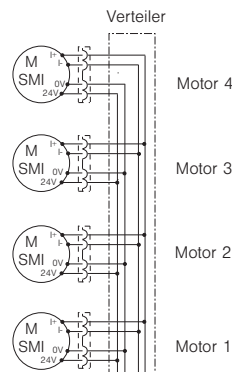


Abb. 9 Anschlussbeispiel KNX SA 16MDC.32 SMI LoVo AP