

# Kurzbeschreibung WAREMA KNX Raumcontroller



Für künftige Verwendung aufbewahren!  
Gültig ab 01. Januar 2019

## Allgemeines

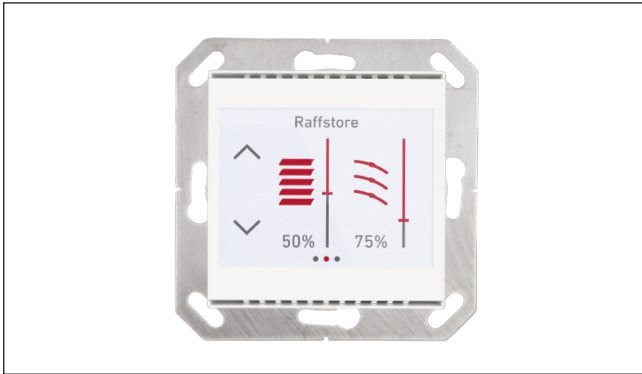


Abb. 1 WAREMA KNX Raumcontroller

Der WAREMA KNX Raumcontroller für das KNX-Bussystem misst die Raumtemperatur. Er hat ein Touch-Display auf dem je nach individueller Konfiguration verschiedene Anzeige- und Bedienseiten dargestellt werden. Das Gerät wird mit einem Rahmen der im Gebäude verwendeten Schalterreihe ergänzt und passt sich so nahtlos in die Innenausstattung ein.

## Funktionen:

- ▶ **Farb-Touch-Display** mit Anzeige und Bedienseiten für
  - 1× Anzeige des aktuellen Temperaturmesswertes
  - 1× Busdaten-Anzeige (4 universelle Anzeigeplätze)
  - 1× Temperaturregelung (einschließlich Modusumschaltung)
  - 3× Antriebs-Bedienung (Beschattung, Fenster) mit Tasten- und/oder Schieberegler
  - 3× Licht Schalten oder Dimmen (mit Prozentanzeige)
  - 1× RGB-Lichtsteuerung
  - 1× Licht-Farbttemperatur-Einstellung
  - 1× HCL-Steuerung (Anpassung der Licht-Farbttemperatur über verschiedene einstellbare Zeiträume hinweg)
  - 1× Szenen (4 Szenen mit Aufruf und Speicherung)
  - Wochenzeitschaltuhr
  - 2 x Infoseite für je zwei 14 Byte-Textobjekte
  - Geräteeinstellung
- ▶ **4 Eingänge** für Binärkontakte oder Temperatursensor
- ▶ Einstellbare **Grenzwerte**
- ▶ **8 UND- und 8 ODER-Logik-Gatter**
- ▶ **8 Multifunktions-Module** (Berechner)
- ▶ **4 Stellgrößenvergleicher**
- ▶ Messung der **Temperatur, Mischwertberechnung.**
- ▶ **PI-Regler für Heizung und Kühlung** mit Fan Coil-Steuerung
- ▶ **Sommerkompensation** für Kühlungen

Die Konfiguration erfolgt mit der KNX-Software ETS. Die hierzu erforderliche **Produktdatenbank** (.knxprod) finden Sie im Online Katalog der ETS oder im Internet unter <http://www.warema.de/knx>.

## Lieferumfang

- ▶ Gehäuse mit Display
- ▶ Trägerplatte
- ▶ Anschlussleitung für Analog-/Digitaleingänge

**Zusätzlich** benötigt (nicht im Lieferumfang enthalten):

- ▶ Gerätedose  $\varnothing$  60 mm, 42 mm tief
- ▶ Rahmen (für Einsatz 55 x 55 mm), passend zum im Gebäude verwendeten Schalterprogramm

## Technische Daten (gekürzt)

Montage	Unterputz (Wandeinbau in Gerätedose $\varnothing$ 60 mm, 42 mm tief)
Schutzart	IP 20
Maße	ca. 55 × 55 × 35 mm (B × H × T), Aufbautiefe ca. 7 mm
Gesamtgewicht	ca. 90 g (inkl. Anschlussleitung, Trägerplatte)
Umgebungstemperatur	Betrieb -20...+70°C, Lagerung -30...+70°C
Umgebungsluftfeuchtigkeit	max. 95% rF, Betauung vermeiden
Betriebsspannung	KNX-Busspannung
Busstrom	max. 18 mA
Datenausgabe	KNX +/- Bussteckklemme
Eingänge	4x Analog/Digital, max. Leitungslänge 10 m
Temperatur-Messbereich	-20...+70°C
Artikelnummer	2024236
<b>Optionales Zubehör</b>	
Abdeckrahmen GIRA E2 reinweiß glänzend	2004335

Das Produkt ist konform mit den Bestimmungen der EU-Richtlinien.

## Installation, Inbetriebnahme

### Hinweise zur Installation



#### WARNUNG

Installation, Prüfung, Inbetriebnahme und Fehlerbehebung des Geräts dürfen nur von einer Elektrofachkraft (lt. VDE 0100) durchgeführt werden.



#### VORSICHT

##### Elektrische Spannung!

Im Innern des Geräts befinden sich ungeschützte spannungsführende Bauteile. Die VDE-Bestimmungen beachten.

Alle zu montierenden Leitungen spannungslos schalten und Sicherheitsvorkehrungen gegen unbeabsichtigtes Einschalten treffen.

Das Gerät bei Beschädigung nicht in Betrieb nehmen.

Das Gerät bzw. die Anlage außer Betrieb nehmen und gegen unbeabsichtigten Betrieb sichern, wenn anzunehmen ist, dass ein gefahrloser Betrieb nicht mehr gewährleistet ist.

Das Gerät ist ausschließlich für den sachgemäßen Gebrauch bestimmt. Bei jeder unsachgemäßen Änderung oder Nichtbeachtung der Bedienungsanleitung erlischt jeglicher Gewährleistungs- oder Garantieanspruch.

Nach dem Auspacken ist das Gerät unverzüglich auf eventuelle mechanische Beschädigungen zu untersuchen. Wenn ein Transportschaden vorliegt, ist unverzüglich der Lieferant davon in Kenntnis zu setzen.

Das Gerät darf nur als ortsfeste Installation betrieben werden, das heißt nur in montiertem Zustand und nach Abschluss aller Installations- und Inbetriebnahmearbeiten und nur im dafür vorgesehenen Umfeld.

Für Änderungen der Normen und Standards nach Erscheinen der Bedienungsanleitung ist die WAREMA Renkhoff SE nicht haftbar.

### Montageort

Der Sensor wird unter Putz in einer Gerätedose (60 mm, 42 mm tief) installiert.

**HINWEIS** Der Sensor darf nur in trockenen Innenräumen installiert und betrieben werden.



Btauung vermeiden.

■ Achten Sie bei der Wahl des Montageorts bitte darauf, dass die Messergebnisse möglichst wenig von äußeren Einflüssen verfälscht werden.

Mögliche Störquellen sind:

- ▶ Direkte Sonnenbestrahlung
- ▶ Zugluft von Fenstern oder Türen
- ▶ Zugluft aus Rohren, die von anderen Räumen in die Dose führen, in der der Sensor montiert ist
- ▶ Erwärmung oder Abkühlung des Baukörpers, an dem der Sensor montiert ist, z. B. durch Sonneneinstrahlung, Heizungs- oder Kaltwasserrohre
- ▶ Anschlussleitungen, die aus einem kälteren oder wärmeren Bereich zum Sensor führen

Temperaturabweichungen durch solche Störquellen können in der ETS korrigiert werden, um die angegebene Genauigkeit des Sensors zu erreichen (Temperatur-Offset).

### Aufbau des Geräts

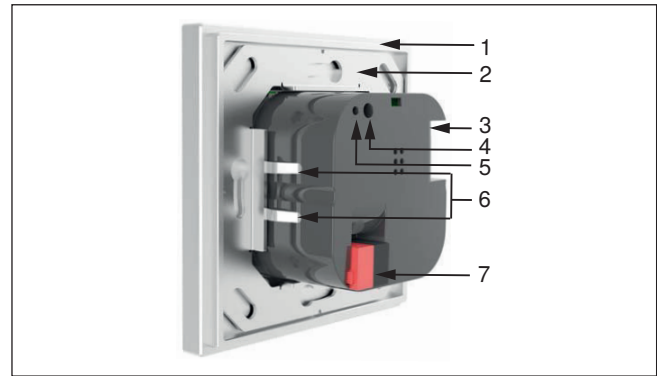


Abb. 2 Ansicht mit Rahmen und Trägerplatte

- |  |                        |
|--|------------------------|
| 1 Rahmen (nicht im Lieferumfang enthalten) | 4 PRG-Taste (versenkt) |
| 2 Trägerplatte                             | 5 PRG-LED (versenkt)   |
| 3 Steckplatz Anschlussleitung Eingänge     | 6 Rasten               |
|  | 7 KNX-Klemme Bus +/-   |

#### Belegung Anschlussleitung Eingänge:

Eingang 1: weiß / schwarz (GND)

Eingang 2: gelb / schwarz (GND)

Eingang 3: lila / schwarz (GND)

Eingang 4: blau / schwarz (GND)

#### Montage des Sensors

Montieren Sie zunächst die winddichte Dose mit Zuleitung. Dichten Sie auch die Zuleitungsrohre ab, um Zugluft zu vermeiden.

Verschrauben Sie dann die Trägerplatte auf der Dose und legen Sie den Rahmen des Schalterprogramms auf. Schließen Sie die Busleitung +/- am schwarz-roten KNX-Stecker an und stecken Sie den KNX-Stecker auf den dafür vorgesehenen Steckplatz (Nr. 7). Schließen Sie gegebenenfalls die Analog-/Digitaleingänge über die mitgelieferte Kabelpeitsche an (Nr. 3).

Stecken Sie das Gehäuse mit den Rasten fest auf den Metallrahmen, so dass Gehäuse und Rahmen fixiert sind.

#### Hinweise zur Montage und Inbetriebnahme

Setzen Sie das Gerät niemals Wasser (Regen) oder Staub aus. Die Elektronik kann hierdurch beschädigt werden.

Eine relative Luftfeuchtigkeit von 95% darf nicht überschritten werden. Btauung vermeiden.

Nach dem Anlegen der Busspannung befindet sich das Gerät einige Sekunden lang in der Initialisierungsphase. In dieser Zeit kann keine Information über den Bus empfangen oder gesendet werden.