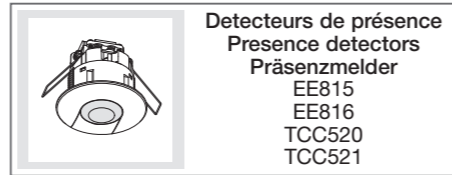


EE808

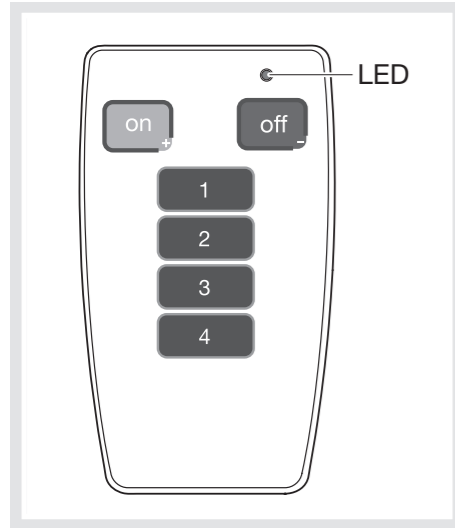
- NL FR
- IT GB
- PT DE

Télécommande infrarouge  
Infrared remote control  
Infrarotfernbedienung

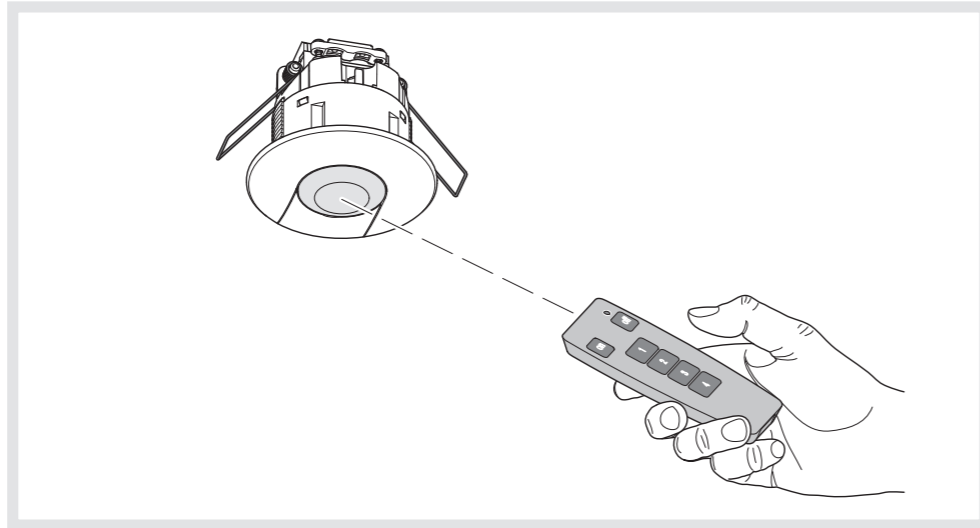
Notice d'instructions  
User instructions  
Bedienungsanleitung



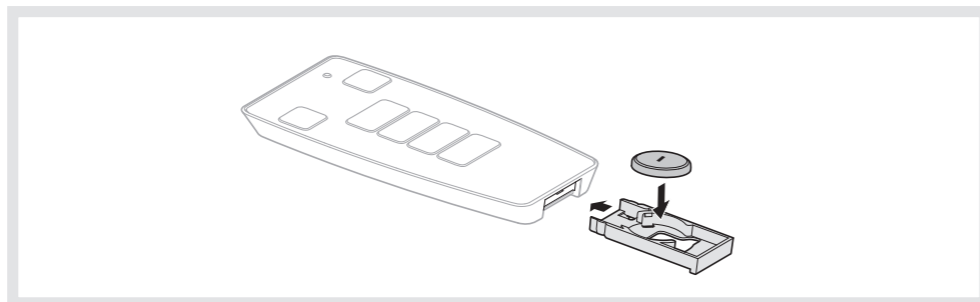
Description / Description / Beschreibung



Utilisation / Use / Benutzung



Changement de la pile / Battery replacement / Batterien auswechseln



FR

La télécommande permet d'effectuer ou de modifier des réglages sur les détecteurs de présence. Chaque appui sur une touche correspond à une commande.

**Spécifications techniques**  
Alimentation: 1x 3V CR2032  
Durée de vie de la pile: 3,5 ans  
Indice de protection: IP 30

GB

The remote control allows the user to set or modify settings on the presence detectors. Each button corresponds to a command.

**Technical specifications**  
Power supply: 1x 3V CR2032  
Shelf life of battery: 3,5 years  
Protection index: IP 30

DE

Die Fernbedienung ermöglicht das Einstellen bzw. Verändern der Einstellungen an den Präsenzmelder. Jede Tastenbetätigung entspricht einem Steuerbefehl.

**Technische Spezifikationen**  
Speisung: 1x 3V CR2032  
Lebensdauer der Batterie: 3,5 Jahre  
Schutzart: IP 30

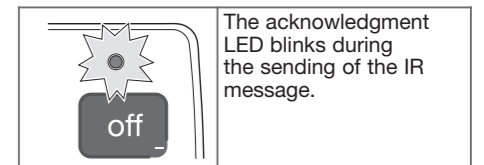
Réglages

Touche	Action	Fonction	Type de produit
on +	Appui court (< 0,5s.)	Marche	EE815/EE816 TCC520/TCC521
	Appui long (> 0,5s.)	Variation +	EE816/ TCC521
off -	Appui court	Arrêt	EE815/EE816 TCC520/TCC521
	Appui long (> 0,5s.)	Variation -	EE816/ TCC521
1	Appui court	Démarrage scène 1	EE816 TCC521
	Appui long (> 5s.)	Apprentissage scène 1	
2	Appui court	Démarrage scène 2	
	Appui long (> 5s.)	Apprentissage scène 2	
3	Appui court	Démarrage scène 3	
	Appui long (> 5s.)	Apprentissage scène 3	
4	Appui court	Démarrage scène 4	
	Appui long (> 5s.)	Apprentissage scène 4	



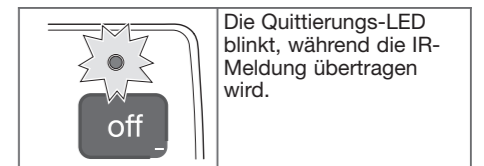
Settings

Key	Action	Function	Product type
on +	Short press (< 0,5s.)	On	EE815/EE816 TCC520/TCC521
	Long press (> 0,5s.)	Dim up	EE816/ TCC521
off -	Short press	Off	EE815/EE816 TCC520/TCC521
	Long press (> 0,5s.)	Dim down	EE816/ TCC521
1	Short press	To start scene 1	EE816 TCC521
	Long press (> 5s.)	To learn scene 1	
2	Short press	To start scene 2	
	Long press (> 5s.)	To learn scene 2	
3	Short press	To start scene 3	
	Long press (> 5s.)	To learn scene 3	
4	Short press	To start scene 4	
	Long press (> 5s.)	To learn scene 4	

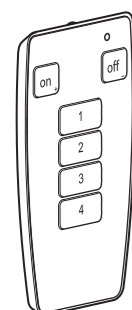


Einstellungen

Tasten	Aktion	Funktion	Produktart
on +	Kurzer Druck (< 0,5s.)	Ein	EE815/EE816 TCC520/TCC521
	Langer Druck (> 0,5s.)	Hochdimmen	EE816/ TCC521
off -	Kurzer Druck	Aus	EE815/EE816 TCC520/TCC521
	Langer Druck (> 0,5s.)	Runterdimmen	EE816/ TCC521
1	Kurzer Druck	Lichtszene 1 starten	EE816 TCC521
	Langer Druck (> 5s.)	Lichtszene 1 lernen	
2	Kurzer Druck	Lichtszene 2 starten	
	Langer Druck (> 5s.)	Lichtszene 2 lernen	
3	Kurzer Druck	Lichtszene 3 starten	
	Langer Druck (> 5s.)	Lichtszene 3 lernen	
4	Kurzer Druck	Lichtszene 4 starten	
	Langer Druck (> 5s.)	Lichtszene 4 lernen	



6E 7613.b



EE808

- FR NL
- GB IT
- DE PT

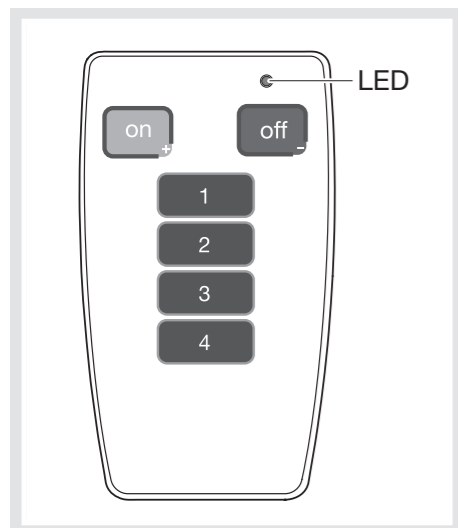
IR-afstandsbediening  
Telecomando ad infrarosso  
Telecomando infravermelhos

Gebruiksaanwijzing  
Istruzioni d'uso  
Instruções de utilização

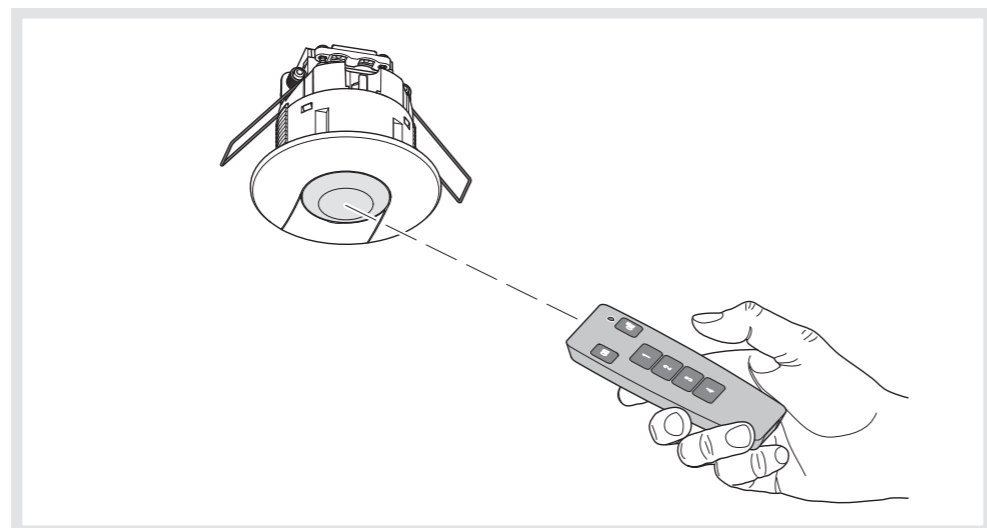


Aanwezigheidsmelder  
Rilevatore di presenza  
Detector de presença  
EE815  
EE816  
TCC520  
TCC521

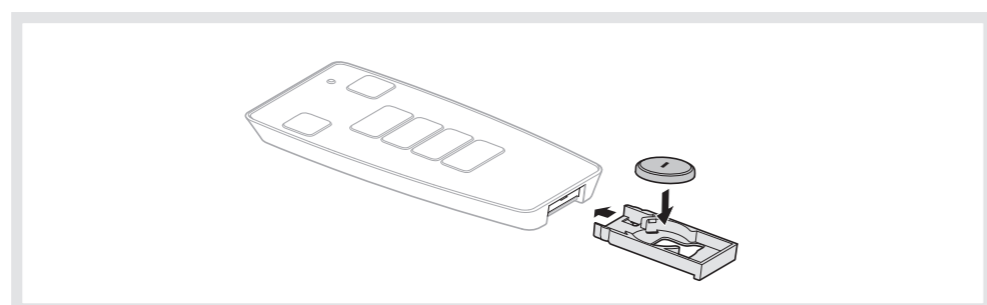
Beschrijving / Descrizione / Descrição



Gebruik / Utilizzo / Utilização



Vervangen van de batterij / Cambio della pila / Mudança da pilha



**NL**  
Met de afstandsbediening kunnen de instellingen van de aanwezigheidsmelder worden uitgevoerd of gewijzigd. Elke toetsdruk stemt overeen met een bediening.

**Technische kenmerken**  
Voedingsspanning: 1x 3V CR2032  
Levensduur van de batterij: 3,5 jaar  
Beschermingsgraad: IP 30

**IT**  
Il telecomando permette di effettuare o modificare le regolazioni dei rilevatori di presenza. Ogni premuta su un tasto corrisponde ad un comando.

**Caratteristiche tecniche**  
Alimentazione: 1x 3V CR2032  
Durata della pila: 3,5 anni  
Grado di protezione: IP 30

**PT**  
O telecomando permite efectuar ou modificar regulações nos detectores de presença. Cada pressão numa tecla corresponde a um comando.

**Especificações técnicas**  
Alimentação: 1x 3V CR2032  
Duração de vida da pilha: 3,5 anos  
Índice de protecção: IP 30

Instellingen

Toets	Actie	Functie	Producttype
on +	Korte druk (< 0,5s.)	Aan	EE815/EE816 TCC520/TCC521
	Lange druk (> 0,5s.)	Opdimmen	EE816/ TCC521
off -	Korte druk	Uit	EE815/EE816 TCC520/TCC521
	Lange druk (> 0,5s.)	Neerdimmen	EE816/ TCC521
1	Korte druk	Scenario 1 starten	EE816 TCC521
	Lange druk (> 5s.)	Scenario 1 inlezen	
2	Korte druk	Scenario 2 starten	
	Lange druk (> 5s.)	Scenario 2 inlezen	
3	Korte druk	Scenario 3 starten	
	Lange druk (> 5s.)	Scenario 3 inlezen	
4	Korte druk	Scenario 4 starten	
	Lange druk (> 5s.)	Scenario 4 inlezen	



De validatie-LED knippert tijdens het doorsturen van een IR-bericht.

Regolazioni

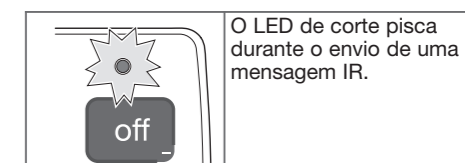
Chiave	Azione	Funziona	Tipo di prodotto
on +	Pressione breve (< 0,5s.)	On	EE815/EE816 TCC520/TCC521
	Pressione lunga (> 0,5s.)	Variare più	EE816/ TCC521
off -	Pressione breve	Off	EE815/EE816 TCC520/TCC521
	Pressione lunga (> 0,5s.)	Variare meno	EE816/ TCC521
1	Pressione breve	Per iniziare scena 1	EE816 TCC521
	Pressione lunga (> 5s.)	Per imparare scena 1	
2	Pressione breve	Per iniziare scena 2	
	Pressione lunga (> 5s.)	Per imparare scena 2	
3	Pressione breve	Per iniziare scena 3	
	Pressione lunga (> 5s.)	Per imparare scena 3	
4	Pressione breve	Per iniziare scena 4	
	Pressione lunga (> 5s.)	Per imparare scena 4	



Il LED di riscontro lampeggia durante l'invio di un messaggio IR.

Regulações

Tecla	Ação	Função	Tipo de produto
on +	Pressão curta (< 0,5s.)	On	EE815/EE816 TCC520/TCC521
	Pressão longa (> 0,5s.)	Variar mais	EE816/ TCC521
off -	Pressão curta	Off	EE815/EE816 TCC520/TCC521
	Pressão longa (> 0,5s.)	Variar menos	EE816/ TCC521
1	Pressão curta	Começar cenário 1	EE816 TCC521
	Pressão longa (> 5s.)	Aprender cenário 1	
2	Pressão curta	Começar cenário 2	
	Pressão longa (> 5s.)	Aprender cenário 2	
3	Pressão curta	Começar cenário 3	
	Pressão longa (> 5s.)	Aprender cenário 3	
4	Pressão curta	Começar cenário 4	
	Pressão longa (> 5s.)	Aprender cenário 4	



O LED de corte pisca durante o envio de uma mensagem IR.