

**Drehdimmer mit Druck-Wechselschalter**  
Art.-Nr.: 211 GDE

## Bedienungsanleitung

### 1 Sicherheitshinweise

Einbau und Montage elektrischer Geräte dürfen nur durch Elektrofachkräfte erfolgen.

Bei Nichtbeachten der Anleitung können Schäden am Gerät, Brand oder andere Gefahren entstehen.

**Gefahr durch elektrischen Schlag. Vor Arbeiten an Gerät oder Last freischalten. Dabei alle Leitungsschutzschalter berücksichtigen, die gefährliche Spannungen an Gerät oder Last liefern.**

Gefahr durch elektrischen Schlag. Gerät ist nicht zum Freischalten geeignet.

Keine elektronischen Lampen, z. B. schalt- oder dimmbare Kompaktleuchtstofflampen oder LED-Lampen, anschließen. Gerät kann beschädigt werden.

Diese Anleitung ist Bestandteil des Produktes und muss beim Endkunden verbleiben.

### 2 Geräteaufbau

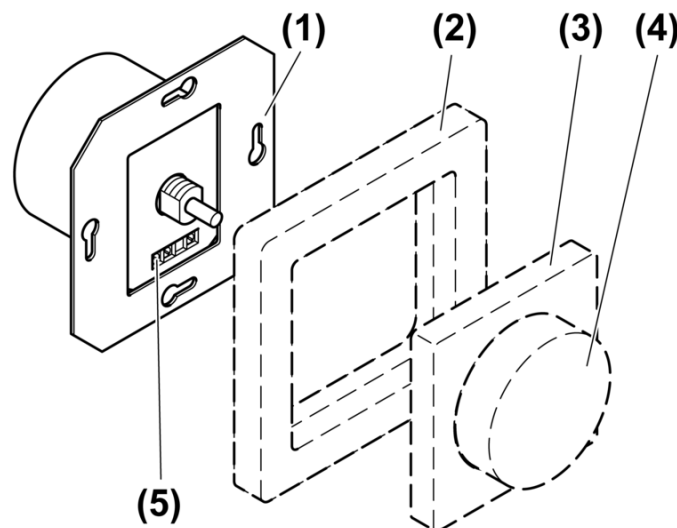


Bild 1: Geräteaufbau

- (1) Dimmer
- (2) Rahmen
- (3) Zentralplatte
- (4) Einstellknopf
- (5) Schraubklemmen

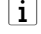
### 3 Funktion

#### Bestimmungsgemäßer Gebrauch

- Schalten und Dimmen von Glühlampen und HV-Halogenlampen
- Montage in Gerätedose nach DIN 49073
- Geeignet für Mischbetrieb bis zur angegebenen Gesamtleistung (siehe Kapitel 6.1. Technische Daten)

**i** Kein Betrieb mit Trafos.

### Produkteigenschaften

- Dimmprinzip Phasenabschnitt
  - Softrastung bei Betätigung
  - Elektronischer Kurzschlusschutz mit dauerhafter Abschaltung spätestens nach 7 Sekunden
  - Elektronischer Übertemperaturschutz
  - Wechselschaltung in Kombination mit Wechselschalter möglich
  - Leistungserweiterung ausschließlich mit den unter Zubehör genannten Leistungszusätzen möglich
-  Flackern der angeschlossenen Leuchtmittel durch Unterschreiten der angegebenen Mindestlast oder durch Rundsteuerimpulse der Elektrizitätswerke und leises Summen des Geräts durch den Funkentstörkondensator möglich. Dies sind keine Mängel des Gerätes.

## 4 Bedienung

### Licht schalten

- Einstellknopf drücken.

### Helligkeit einstellen

Licht ist eingeschaltet.

- Einstellknopf im Uhrzeigersinn drehen.  
Licht wird heller bis Maximalhelligkeit.
- Einstellknopf gegen den Uhrzeigersinn drehen.  
Licht wird dunkler bis Minimalhelligkeit.

## 5 Informationen für Elektrofachkräfte

### 5.1 Montage und elektrischer Anschluss



#### **GEFAHR!**

**Elektrischer Schlag bei Berühren spannungsführender Teile.**

**Elektrischer Schlag kann zum Tod führen.**

**Vor Arbeiten am Gerät alle zugehörigen Leitungsschutzschalter freischalten.  
Spannungsführende Teile in der Umgebung abdecken!**

### Dimmer anschließen und montieren

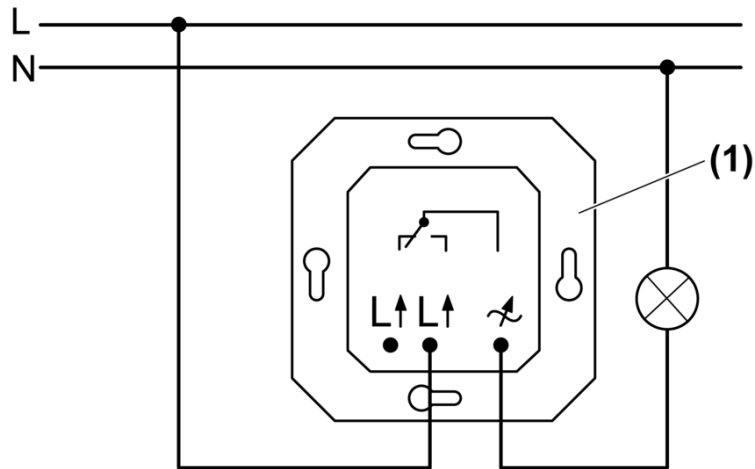


Bild 2: Anschlussplan

- Dimmer (1) gemäß Anschlussplan anschließen (Bild 2).
- Dimmer in Gerätedose montieren.
- Rahmen und Zentralplatte montieren.
- Einstellknopf aufstecken.

### Anschluss in Wechselschaltung

- i** Keine Wechselschaltung mit zwei Dimmern möglich.

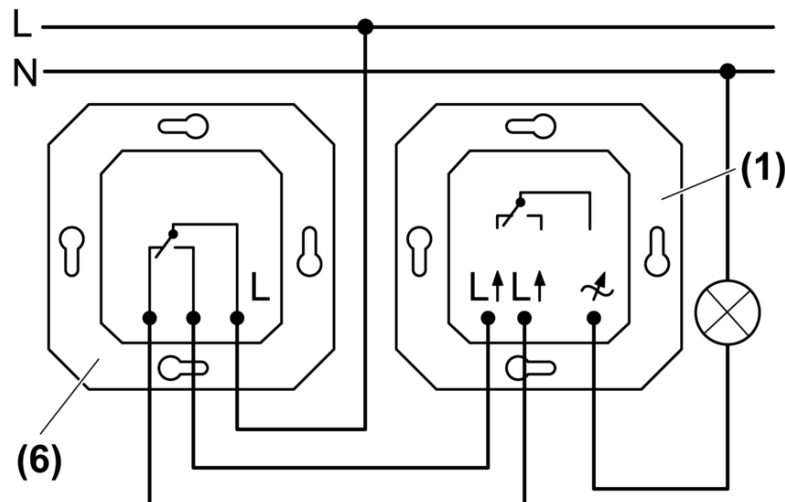


Bild 3: Wechselschaltung

- (1) Dimmer  
 (6) Wechselschalter
- Dimmer (1) und Wechselschalter (6) gemäß Anschlussplan anschließen (Bild 3).

## 6 Anhang

### 6.1 Technische Daten

Nennspannung	AC 230 / 240 V ~
Netzfrequenz	50 Hz
Umgebungstemperatur	-5 ... +25 °C
Anschlussleistung bei 25 °C	
Glühlampen	100 ... 1000 W
HV-Halogenlampen	100 ... 1000 W
Leistungsreduzierung	
pro 5 °C Überschreitung von 25 °C	-10 %
bei Einbau in Holz- oder Trockenbauwand	-15 %
bei Einbau in Mehrfachkombinationen	-20 %
Anschluss	
eindrähtig	max. 4 mm <sup>2</sup>



Die Symbolik der Dimmer-Last-Kennzeichnung gibt bei Dimmern die anschließbare Lastart bzw. das elektrische Verhalten einer Last an: R = ohmsch

### 6.2 Hilfe im Problemfall

#### Gerät schaltet Last aus und nach einiger Zeit wieder ein.

Übertemperaturschutz hat ausgelöst.

Angeschlossene Last reduzieren.

Einbausituation prüfen.

**i** Nach Abkühlung automatisches Wiedereinschalten.

#### Gerät schaltet Last aus und lässt sich nicht wieder einschalten.

Kurzschlusschutz hat ausgelöst.

Kurzschluss beseitigen.

**i** Nach Kurzschlussbeseitigung automatisches Wiedereinschalten. Kurzschlusschutz beruht nicht auf konventioneller Sicherung, keine galvanische Auftrennung des Laststromkreises.

### 6.3 Zubehör

Tronic-Einbau-Leistungszusatz

Art.-Nr.: 247 EB

NV-Einbau-Leistungszusatz

Art.-Nr.: 246 EB

## **6.4 Gewährleistung**

Technische und formale Änderungen am Produkt, soweit sie dem technischen Fortschritt dienen, behalten wir uns vor.

Wir leisten Gewähr im Rahmen der gesetzlichen Bestimmungen.

Bitte schicken Sie das Gerät portofrei mit einer Fehlerbeschreibung an unsere zentrale Kundendienststelle:

### **ALBRECHT JUNG GMBH & CO. KG**

Service Center  
Kupferstr. 17-19  
D-44532 Lünen  
Service-Line: +49 (0) 23 55 . 80 65 51  
Telefax: +49 (0) 23 55 . 80 61 89  
mail.vki@jung.de

### **Technik (Allgemein)**

Service-Line: +49 (0) 23 55 . 80 65 55  
Telefax: +49 (0) 23 55 . 80 62 55  
mail.vkm@jung.de

### **Technik (KNX)**

Service-Line: +49 (0) 23 55 . 80 65 56  
Telefax: +49 (0) 23 55 . 80 62 55  
mail.vkm@jung.de

Das €-Zeichen ist ein Freiverkehrszeichen, das sich ausschließlich an die Behörde wendet und keine Zusicherung von Eigenschaften beinhaltet.

### **ALBRECHT JUNG GMBH & CO. KG**

Volmestraße 1  
D-58579 Schalksmühle

Telefon: +49.23 55.8 06-0  
Telefax: +49.23 55.8 06-1 89  
E-mail: mail.info@jung.de  
Internet: www.jung.de  
www.jung-katalog.de